



ОБЩЕСТВО С ОГРАНИЧЕННОЙ ОТВЕТСТВЕННОСТЬЮ  
НАУЧНО-ПРОИЗВОДСТВЕННОЕ ПРЕДПРИЯТИЕ «ЭКРА»

27.12.31.000

Утвержден

ЭКРА.650321.063-01РЭ-ЛУ

## **ТЕРМИНАЛЫ ТИПА БЭ2704(А) 6ХХ**

(преобразователь дискретных сигналов типа БЭ2704V752)

Руководство по эксплуатации

ЭКРА.650321.063-01РЭ





Авторские права на данную документацию принадлежат ООО НПП «ЭКРА» (г. Чебоксары).

Снятие копий или перепечатка разрешается только по согласованию с разработчиком.

**ВНИМАНИЕ!**

**ДО ИЗУЧЕНИЯ НАСТОЯЩЕГО РУКОВОДСТВА ПО ЭКСПЛУАТАЦИИ  
ТЕРМИНАЛ НЕ ВКЛЮЧАТЬ!**

**Пароль (по умолчанию) дистанционного доступа, вводимый при операциях:**

Запись уставок (подтверждение)

**1**

## Содержание

Принятые сокращения .....	6
1 Описание и работа устройства.....	8
1.1 Назначение устройства .....	8
1.1.1 Назначение и область применения .....	8
1.1.2 Основные функции устройства.....	8
1.1.3 Структура условного обозначения и аппаратные исполнения терминала.....	9
1.2 Технические характеристики устройства.....	11
1.2.1 Основные характеристики терминала.....	11
1.2.2 Эксплуатационные характеристики.....	11
1.2.3 Сопротивление и электрическая прочность изоляции .....	12
1.2.4 Электромагнитная совместимость .....	13
1.2.5 Цепи оперативного питания.....	15
1.2.6 Общие характеристики терминала .....	16
1.2.7 Показатели надёжности .....	19
1.2.8 Характеристики электробезопасности .....	20
1.2.9 Программное обеспечение .....	20
1.2.10 Сведения о содержании цветных и драгоценных металлов .....	20
1.3 Конструктивное исполнение.....	20
1.4 Состав и устройство терминала.....	21
1.4.1 Состав терминала .....	21
1.4.2 Устройство терминала .....	22
1.5 Работа функциональных узлов .....	27
1.5.1 Функция приема и передачи GOOSE-сообщений.....	27
1.5.2 Функция аварийного осциллографа .....	27
1.5.3 Функция регистратора .....	29
1.5.4 Функция передачи информации через последовательный порт .....	29
1.5.5 Функция сигнализации.....	30
1.5.6 Функция самодиагностики.....	31
1.6 Средства измерений, инструмент и принадлежности.....	32
1.7 Маркировка и пломбирование.....	32
1.8 Упаковка .....	32
2 Использование по назначению.....	33
2.1 Эксплуатационные ограничения .....	33
2.2 Подготовка изделия к использованию .....	33
2.2.1 Меры безопасности при подготовке терминала к использованию .....	33
2.2.2 Внешний осмотр, установка терминала .....	33

2.2.3 Подготовка терминала к работе.....	34
2.3 Работа с терминалом.....	34
2.3.1 Включение терминала .....	34
2.3.2 Проверка работоспособности терминала.....	34
2.3.3 Настройка подключения .....	34
2.3.4 Режимы работы терминала.....	35
2.3.5 Просмотр текущих значений терминала (меню Текущие величины).....	35
2.3.6 Настройка терминала (меню Регулируемые параметры).....	35
2.4 Возможные неисправности и методы их устранения .....	48
3 Техническое обслуживание устройства.....	50
3.1 Общие указания .....	50
3.2 Меры безопасности.....	51
3.3 Порядок технического обслуживания изделия .....	51
3.4 Проверка работоспособности изделия (организация эксплуатационных проверок).....	62
4 Консервация, хранение и транспортирование .....	63
Приложение А (справочное) Габаритные, установочные размеры и масса терминалов.....	64
Приложение Б (справочное) Параметры терминала в зависимости от его аппаратного исполнения.....	65
Приложение В (рекомендуемое) Рекомендации по применению протокола МЭК 60870-5-103 в терминалах серии БЭ2704(А) .....	71
Приложение Г (справочное) Рекомендации по применению протокола МЭК 61850 .....	77
Приложение Д (рекомендуемое) Перечень оборудования и средств измерений, необходимых для проведения эксплуатационных проверок терминала .....	80
Приложение Е (обязательное) Перечень осциллографируемых и регистрируемых дискретных сигналов (по умолчанию).....	81
Приложение Ж (справочное) Сроки службы и сохраняемости составных частей .....	106
Приложение И (справочное) Рекомендации по периодичности замены составных частей... ..	107

### Принятые сокращения

ASDU	– (Application service data unit) блок данных службы приложения
GOOSE	– (Generic Object-Oriented Substation Event) общие объектно-ориентированные события на подстанции
MAC-адрес	– уникальный идентификатор активного оборудования
HSR	– (High-availability Seamless Redundancy) протокол бесшовного резервирования высокой доступности (кольцевая структура)
NTP	– (Network Time Protocol) сетевой протокол синхронизации времени
SNTP	– (Simple Network Time Protocol) простой сетевой протокол синхронизации времени
TCP/IP	– (Transmission Control Protocol/Internet Protocol) протокол управления передачей/протокол интернета
1PPS	– один импульс в секунду
PRP	– (Parallel Redundancy Protocol) протокол параллельного резервирования
UART	– (Universal Asynchronous Receiver-Transmitter) универсальный асинхронный приемо-передатчик
АСДУ	– автоматизированная система диспетчерского управления
АСУ	– автоматизированная система управления
АСУ ТП	– автоматизированная система управления технологическими процессами
АРМ РЗА	– автоматизированное рабочее место службы релейной защиты и автоматики
АЦП	– аналого-цифровой преобразователь
БП	– блок питания
КС	– контрольная сумма
НКУ	– низковольтное комплектное устройство
ОЗУ	– оперативное запоминающее устройство
ПДС	– преобразователь дискретных сигналов
ПК	– персональный компьютер
ПКМ	– правая кнопка мыши
ПО	– программное обеспечение
РЗА	– релейная защита и автоматика
РЭ	– руководство по эксплуатации
ТО	– техническое обслуживание
УРЗА	– устройство релейной защиты и автоматики
ЦПС	– цифровая подстанция

Настоящее руководство по эксплуатации (далее – РЭ) распространяется на терминалы типа БЭ2704(А) 6ХХ (далее – терминал), которые являются устройствами преобразования дискретных сигналов (ПДС) типа БЭ2704V752, и необходимо для ознакомления с основными параметрами, принципом действия, конструкцией, правилами эксплуатации и оценки возможности применения устройств.

Терминалы предназначены для применения на электрических подстанциях, в том числе на атомных станциях.

Терминалы, предназначенные для поставки на атомные станции, соответствуют установленным нормам и правилам в области использования атомной энергии. Материалы и комплектующие, входящие в состав терминалов, предназначенных для применения на атомных станциях, соответствуют требованиям, изложенным в НП-071-18.

Настоящее РЭ разработано в соответствии с требованиями технических условий ТУ 3433-017-20572135-2000 «Терминалы серии БЭ2704» и ТУ 3433-017.01-20572135-2011 «Терминалы серии БЭ2704А для атомных станций».

Вид климатического исполнения и категория размещения устройств для поставок в Российскую Федерацию и на экспорт в страны с умеренным климатом – УХЛ3.1 по ГОСТ 15150-69.

Каждый терминал выполняется по индивидуальной карте заказа. Заказ внешнего программного обеспечения и оборудования связи для построения локальной сети из терминалов серии БЭ2704(А) следует осуществлять для энергетического объекта в целом.

До включения терминала в работу необходимо ознакомиться с настоящим РЭ.

Необходимые параметры и надёжность работы устройств в течение срока службы обеспечиваются не только качеством их разработки и изготовления, но и соблюдением условий транспортирования, хранения, монтажа, наладки и обслуживания, поэтому выполнение всех требований настоящего РЭ является обязательным.

В связи с систематически проводимыми работами по усовершенствованию устройств, в конструкцию могут быть внесены изменения, не ухудшающие параметры и качество изделия, не отражённые в настоящем издании.

## **1 Описание и работа устройства**

### **1.1 Назначение устройства**

#### **1.1.1 Назначение и область применения**

Устройство ПДС типа БЭ2704V752 предназначено для выполнения функций преобразования унифицированных электрических дискретных сигналов в цифровую форму в соответствии со стандартом IEC 61850-8-1:2011 (в части GOOSE-сообщений) и передачи их по дублированному интерфейсу Ethernet 100BASE-FX на вышестоящий уровень системы управления, а также обратное преобразование сигналов управления от терминалов РЗА и контроллера присоединения в виде контактов выходных реле.

Терминалы типа БЭ2704(А) 6ХХ предназначены для установки в шкафы или ящики, расположенные в помещении или на открытом воздухе.

Терминалы, в зависимости от их применения на атомных станциях, соответствуют требованиям в соответствии с классом безопасности по НП-001-15:

- 3 (классификационное обозначение 3Н), в составе систем нормальной эксплуатации, важных для безопасности;
- 4 (классификационное обозначение 4Н), в составе систем нормальной эксплуатации.

#### **1.1.2 Основные функции устройства**

К основным функциям терминала относятся:

- прием логических сигналов через дискретные входы и преобразованием их в цифровой вид;
- формирование GOOSE-сообщений в зависимости от состояния логических сигналов и передача их в шину процесса или шину станции на вышестоящий уровень системы управления в соответствии с протоколом IEC 61850-8-1;
- приём GOOSE-сообщений из сети Ethernet и управление состоянием выходных реле;
- синхронизация времени;
- связь через последовательный порт, Ethernet порт.

К сервисным функциям терминала относятся:

- сигнализация;
- самодиагностика;
- режим тестирования;
- регистрация событий;
- конфигурирование;
- мониторинг.



**1.1.3 Структура условного обозначения и аппаратные исполнения терминала**

Аппаратные исполнения терминалов имеют различные конфигурации, приведенные в таблице 1, и отражаются в структуре условного обозначения, приведенной ниже.

Таблица 1 – Аппаратные исполнения

Типоисполнение <sup>1)</sup>	Номинальное напряжение питания оперативного постоянного или выпрямленного тока, В	Конструктивное исполнение кассеты <sup>2)</sup>	Примечание
БЭ2704 6000ХХ-0002УХЛЗ.1; БЭ2704А 6000ХХ-0002УХЛЗ.1	220	4U, 56НР x 19"	Габаритные, установочные размеры и масса терминалов приведены в приложении А
БЭ2704 6010ХХ-0002УХЛЗ.1; БЭ2704А 6010ХХ-0002УХЛЗ.1		4U, 43НР x 19"	
<sup>1)</sup> Конфигурация конкретного аппарата, по данным, указанным в заказе, приведена в таблице Б.1 (приложение Б). <sup>2)</sup> U=44,45 мм; НР=5,08 мм.			

Пример записи терминала БЭ2704 601 на номинальное напряжение оперативного постоянного тока 220 В при его заказе и в документации другого изделия:

– для поставок в Российскую Федерацию:

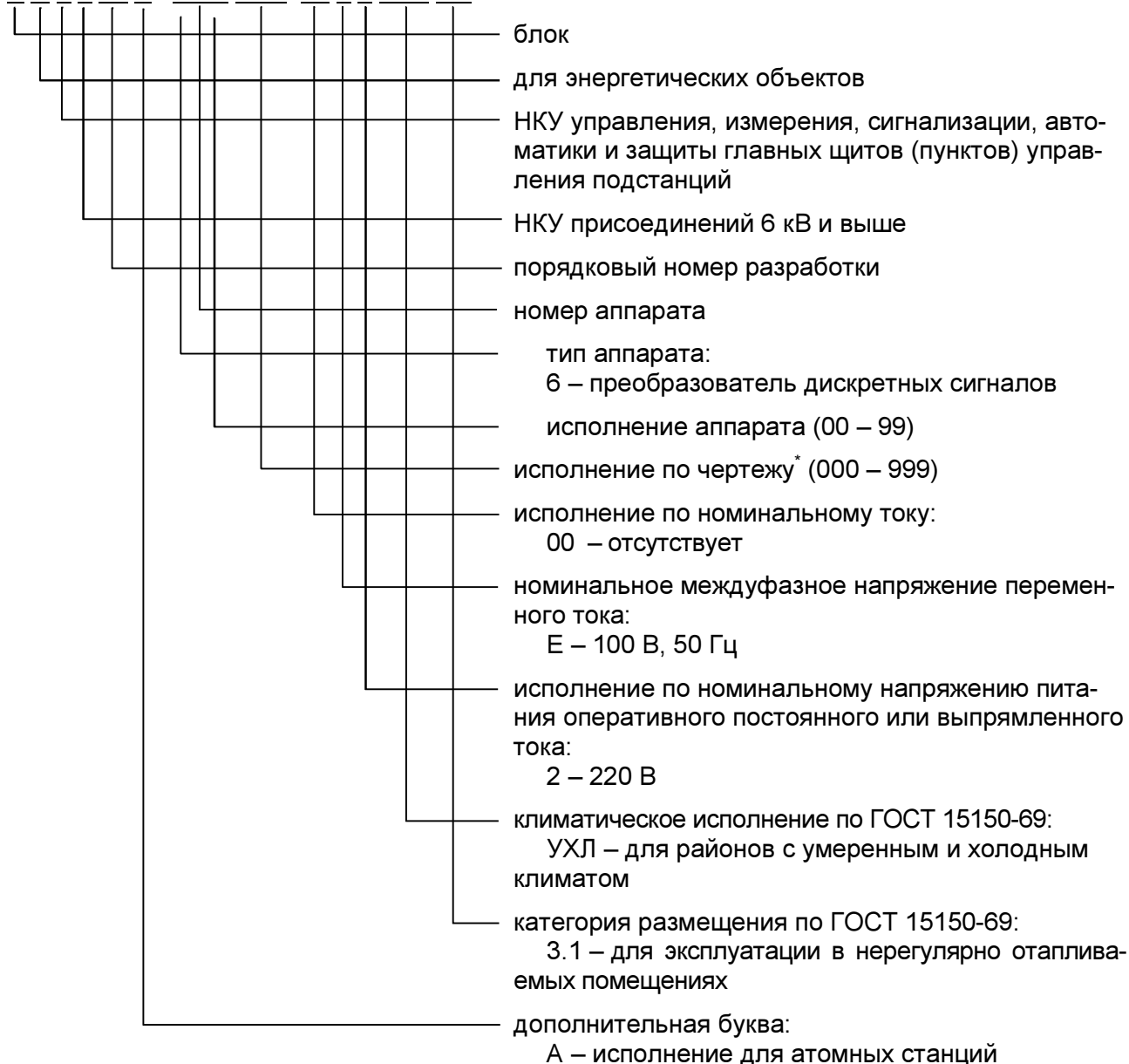
«Терминал БЭ2704 601001-61Е2УХЛЗ.1 ТУ 3433-017-20572135-2000»;

– для поставок на атомные станции:

«Терминал БЭ2704А 601001-61Е2УХЛЗ.1 ТУ 3433-017.01-20572135-2011».

Структура условного обозначения аппаратных исполнений терминала:

Б Э 2 7 04 А 6 XX XXX-00 0 2 УХЛ 3.1



\* Отражает аппаратный состав по данным, указанным в заказе.

## 1.2 Технические характеристики устройства

### 1.2.1 Основные характеристики терминала

Основные параметры терминала:

номинальное напряжение питания оперативного постоянного тока  $U_{\text{пит.ном}}$ , В ..... 220.

### 1.2.2 Эксплуатационные характеристики

1.2.2.1 Терминалы предназначены для работы в следующих условиях:

– номинальные значения климатических факторов внешней среды по ГОСТ 15543.1-89 и ГОСТ 15150-69. При этом:

- 1) верхнее предельное рабочее значение температуры окружающего воздуха для вида климатического исполнения УХЛЗ.1 принимается равным плюс 55 °С;
- 2) нижнее предельное рабочее значение температуры окружающего воздуха принимается равным минус 40 °С для вида климатического исполнения УХЛЗ.1;
- 3) верхнее рабочее значение относительной влажности воздуха – не более 98 % при температуре плюс 25 °С для климатического исполнения УХЛЗ.1;
- 4) высота над уровнем моря не более 2000 м;
- 5) окружающая среда невзрывоопасная, не содержащая токопроводящей пыли, агрессивных газов и паров в концентрациях, разрушающих металл и изоляцию;
- 6) тип атмосферы – II.

– рабочее положение терминалов в пространстве – вертикальное. Допускается отклонение от рабочего положения до 5° в любую сторону.

1.2.2.2 Степень загрязнения 1 (загрязнение отсутствует или имеется только сухое, непроводящее загрязнение) по ГОСТ IEC 61439-1-2013.

1.2.2.3 Терминалы соответствуют группе механического исполнения М7, М40, М43 по ГОСТ 30631-99 и выдерживают:

– вибрационные нагрузки в диапазоне частот от 0,5 до 100 Гц с максимальным ускорением до 1,5g;

– удары многократного действия длительностью от 2 до 20 мс с максимальным ускорением до 3g.

1.2.2.4 Охлаждение устройства – естественная вентиляция.

1.2.2.5 Категория сейсмостойкости при воздействии землетрясений интенсивностью 9 баллов включительно по шкале MSK-64 при установке на высоту до 30 м по ГОСТ 30546.1-98, ГОСТ 30546.2-98.

При поставках на атомные станции, терминалы соответствуют категории сейсмостойкости II по НП-031-01.

1.2.2.6 Степень защиты оболочки устройства от прикосновения к токоведущим частям и попадания твёрдых посторонних тел соответствует IP20 по ГОСТ 14254-2015 (IEC 60529-2013).

### 1.2.3 Сопротивление и электрическая прочность изоляции

1.2.3.1 Сопротивление изоляции всех электрически независимых входных и выходных цепей терминала относительно корпуса и между собой, измеренное в холодном состоянии при температуре окружающей среды ( $25 \pm 10$ ) °С и относительной влажности воздуха до 80 % не менее 100 МОм.

Примечание – Характеристики, приведённые в дальнейшем без специальных оговорок, соответствуют нормальным условиям:

- температуре окружающего воздуха ( $25 \pm 10$ ) °С;
- относительной влажности не более 80 %;
- номинальной частоте переменного тока;
- номинальному напряжению оперативного постоянного или выпрямленного тока.

1.2.3.2 В состоянии поставки электрическая прочность изоляции между всеми независимыми входными и выходными цепями терминала (за исключением цепей портов последовательной передачи данных) относительно корпуса и всеми независимыми, гальванически не связанными между собой цепями, выдерживает без пробоя и перекрытия испытательное напряжение 2000 В (эффе́ктивное значение) переменного тока частотой 50 Гц в течение 1 мин.

Электрическая прочность изоляции вспомогательных цепей и цепей цифровых связей с верхним уровнем АСУ с номинальным напряжением не более 60 В относительно корпуса, соединённого с другими независимыми цепями, выдерживает без повреждений испытательное напряжение действующим значением 500 В частотой 50 Гц в течение 1 мин.

При повторных испытаниях испытательное напряжение должно составлять 85 % от вышеуказанных значений.

1.2.3.3 Электрическая прочность изоляции между всеми независимыми входными и выходными цепями терминала (за исключением цепей портов последовательной передачи данных) относительно корпуса и всех независимых, гальванически не связанных между собой цепей, выдерживает без повреждений три положительных и три отрицательных импульса испытательного напряжения следующих параметров:

- амплитуда 5 кВ с допустимым отклонением  $\pm 10$  %;
- длительность переднего фронта 1,2 мкс  $\pm 30$  %;
- длительность полуспада заднего фронта 50 мкс  $\pm 20$  %;
- длительность интервала между импульсами 5 с.

Электрическая прочность изоляции цепей цифровых интерфейсов с верхним уровнем АСУ относительно корпуса, соединённого с другими независимыми цепями, выдерживает без повреждений три положительных и три отрицательных импульса испытательного напряжения следующих параметров:

- амплитуда 1 кВ с допустимым отклонением  $\pm 10$  %;
- длительность переднего фронта 1,2 мкс  $\pm 30$  %;
- длительность полуспада заднего фронта 50 мкс  $\pm 20$  %;
- длительность интервала между импульсами 5 с.

### 1.2.4 Электромагнитная совместимость

1.2.4.1 Терминалы соответствуют требованиям устойчивости технических средств к электромагнитным помехам согласно ТР ТС 020/2011, ГОСТ IEC 61000-6-5-2017.

1.2.4.2 Терминалы соответствуют требованиям по обеспечению электромагнитной совместимости на объектах электросетевого хозяйства СТО 56947007-29.240.044-2010 (стандарт ОАО «ФСК ЕЭС»).

1.2.4.3 Терминалы, предназначенные для поставки на атомные станции, удовлетворяют требованиям по устойчивости к электромагнитным воздействиям ГОСТ 32137-2013, ГОСТ 30804.6.2-2013 (IEC 61000-6-2:2005).

1.2.4.4 Критерий качества функционирования терминала при воздействии помех – А.

1.2.4.5 Терминал правильно функционирует при воздействии помех с параметрами, приведёнными в таблице 2.

Таблица 2 – Помехоустойчивость

Вид помех	Стандарт на метод испытаний	С.ж.	Испытательный уровень
Электростатические разряды	ГОСТ 30804.4.2-2013 (IEC 61000-4-2:2008)	4 4	8 кВ (контактный разряд) 15 кВ (воздушный разряд)
Радиочастотное электромагнитное поле в полосе частот, МГц: от 80 до 1000; от 1400 до 6000	ГОСТ 30804.4.3-2013 (IEC 61000-4-3:2006)	3 4	10 В/м, 80 % АМ, 1 кГц 30 В/м, 80 % АМ, 1 кГц
Магнитное поле промышленной частоты	ГОСТ Р 50648-94 (МЭК 1000-4-8-93)	5 5	100 А/м, длительно, 1 мин 1000 А/м, кратковременно, 3 с
Импульсное магнитное поле	ГОСТ Р 50649-94 (МЭК 1000-4-9-93)	5	1000 А/м, 8/20 мкс
Затухающие колебательные магнитные поля	ГОСТ Р 50652-94 (МЭК 1000-4-10-93)	5	100 А/м
Кондуктивные помехи, наведённые радиочастотными электромагнитными полями от 0,15 до 80 МГц для цепей электропитания, дискретных входных и выходных цепей, линий связи, цепи функционального заземления	ГОСТ Р 51317.4.6-99 (МЭК 61000-4-6-96)	3	10 В, 80 % АМ, 1 кГц
Кондуктивные помехи в полосе частот (0 - 150) кГц: - для цепи электропитания; для дискретных входных и выходных цепей, линий связи	ГОСТ Р 51317.4.16-2000 (МЭК 61000-4-16-98)	4 4 4	30 В, 50 Гц, длительно 300 В, 50 Гц, кратковременно, 1 с (3-3-3-30) В, 15 Гц-150 кГц, длительно
Наносекундные импульсные помехи: - для цепей электропитания и функционального заземления, - для портов соединения с высоковольтным оборудованием и линиями связи; - для дискретных входных и выходных цепей	ГОСТ 30804.4.4-2013 (IEC 61000-4-4:2004)	4 спец. 4	4 кВ, 5/50 нс, 5 кГц, 100 кГц 4 кВ, 5/50 нс, 5 кГц, 100 кГц 2 кВ, 5/50 нс, 5 кГц, 100 кГц

Продолжение таблицы 2

Вид помех	Стандарт на метод испытаний	С.ж.	Испытательный уровень
Микросекундные импульсные помехи большой энергии: - для цепи электропитания;  - для дискретных входных и выходных цепей, линий связи, для цепи функционального заземления	ГОСТ Р 51317.4.5-99 (МЭК 61000-4-5-95)	3	2 кВ, 1/50 мкс, схема «провод – провод»
		4	4 кВ, 1/50 мкс, схема «провод – земля»
		2	1 кВ, 1/50 мкс, схема «провод – провод»
		3	2 кВ, 1/50 мкс, схема «провод – земля»
Выброс напряжения: - для цепи электропитания; - для дискретных входных и выходных цепей, линий связи, для цепи функционального заземления	ГОСТ IEC 61000-4-5-2017	3	2 кВ, 1/50 мкс, схема «провод – провод»
		4	4 кВ, 1/50 мкс, схема «провод – земля»
		2	1 кВ, 1/50 мкс, схема «провод – провод»
		3	2 кВ, 1/50 мкс, схема «провод – земля»
Звенящая волна: - однократные: для цепи электропитания; - однократные: для дискретных входных и выходных цепей, линий связи	ГОСТ IEC 61000-4-12-2016	4	2,0 кВ, 100 кГц, схема «провод-провод»
		4	4,0 кВ, 100 кГц, схема «провод-земля»
		3	1,0 кВ, 100 кГц, 1 МГц, схема «провод-провод»
		3	2,0 кВ, 100 кГц, 1 МГц, схема «провод-земля»
Колебательные затухающие помехи: - повторяющиеся: для цепи электропитания;  - повторяющиеся: для дискретных входных и выходных цепей, линий связи	ГОСТ IEC 61000-4-18-2016	3	1,0 кВ, 100 кГц, 1 МГц, схема «провод-провод»
		3	2,5 кВ, 100 кГц, 1 МГц, схема «провод-земля»
		2	0,5 кВ, 100 кГц, 1 МГц, схема «провод-провод»
		2	1,0 кВ, 100 кГц, 1 МГц, схема «провод-земля»
Примечания 1 С.ж. – степень жёсткости испытаний. 2 АМ – амплитудная модуляция.			

1.2.4.6 Терминал соответствует нормам промышленных радиопомех по ГОСТ 30805.22-2013 (CISPR 22:2006) эмиссии промышленных радиопомех в сеть электропитания в полосе частот от 0,15 до 30 МГц и в окружающее пространство – в полосе частот от 30 до 1000 МГц.

### 1.2.5 Цепи оперативного питания

1.2.5.1 Параметры электропитания постоянным оперативным током приведены в таблице 3.

Таблица 3 – Параметры цепи питания

Наименование параметра	Значение
1 Номинальное напряжение, В	220
2 Допустимые длительные отклонения напряжения, %	-20 ... +10
3 Допустимый уровень (размах) пульсаций по ГОСТ Р 51317.4.17–2000 (МЭК 61000-4-17-99), %	15
4 Провалы напряжения электропитания по ГОСТ IEC 61000-4-29-2016: - в течение 1,0 с, % от номинального - в течение 0,1 с, % от номинального	30 60
5 Допустимый перерыв питания терминала: - без перезапуска - с перезапуском терминала	до 150 <sup>1)</sup> мс свыше 150 мс
<sup>1)</sup> до 500 мс при использовании дополнительного фильтра питания.	

1.2.5.2 Микроэлектронная часть терминала гальванически отделена от источника оперативного постоянного тока.

1.2.5.3 Терминал не повреждается и не срабатывает ложно:

- при подаче и снятии напряжения оперативного питания;
- при перерывах питания любой длительности с последующим самовосстановлением;
- при замыкании цепи оперативного питания на землю.

1.2.5.4 Время готовности терминала после подачи напряжения оперативного питания не более 2 с.

1.2.5.5 Контакты выходных реле терминала не замыкаются ложно, а терминал не повреждается при подаче напряжения оперативного постоянного тока обратной полярности.

1.2.5.6 Мощность, потребляемая терминалом по цепи оперативного питания, не превышает 10,5 Вт. Выделяемая тепловая мощность терминала не более 10,5 Вт без учета мощности выделяемой активными дискретными входами.

1.2.5.7 Терминал выдерживает без повреждений длительное воздействие напряжения оперативного постоянного тока  $1,15 \cdot U_{\text{ПИТ.НОМ}}$ .

1.2.5.8 Режим работы терминала – непрерывный.

## 1.2.6 Общие характеристики терминала

### 1.2.6.1 Характеристики GOOSE-сообщений

Характеристики GOOSE-сообщений приведены в таблице 4.

Т а б л и ц а 4 – Характеристики GOOSE-сообщений

Наименование параметра	Значение
1 Точность временной привязки событий дискретного ввода, мс	1
2 Максимальное количество входящих GOOSE-сообщений (подписчик)	80
3 Тип данных входящих GOOSE-сообщений (с флагами качества)	boolean; Integer; double point
4 Максимальное количество выходных GOOSE-сообщений (издатель)	1
5 Максимальное количество сигналов в исходящем GOOSE-сообщении	48; 128 <sup>1)</sup>
6 Тип данных исходящего GOOSE-сообщения (с флагами качества)	boolean; boolean + quality
7 Собственное время обработки приема и передачи GOOSE-сообщений, мс, не более	1
8 Класс производительности согласно МЭК 61850-5-2011	P1
9 Тип исходящего GOOSE-сообщения согласно МЭК 61850-5-2011	1A
<sup>1)</sup> Определяется функциональным программным обеспечением.	

### 1.2.6.2 Характеристики цифровых интерфейсов связи

Характеристики цифровых интерфейсов связи приведены в таблице 5.

Т а б л и ц а 5 – Характеристики цифровых интерфейсов связи

Наименование параметра	Значение
1 Сетевой интерфейс Ethernet 100 Мбит/с	
1.1 Количество физических портов	2 (LAN1, LAN2); 4 (LAN1, LAN2, LAN3A, LAN3B) <sup>1)</sup>
1.2 Режим работы	Полный дуплекс
1.3 Сетевой интерфейс 100BASE-FX (оптический)	
1.3.1 Тип оптического разъема	LC
1.3.2 Тип оптического волокна, мкм	50/125 или 62,5/125 (многомодовое)
1.3.3 Длина волны сигнала, нм	1300
1.4 Сетевой интерфейс 100BASE-TX (электрический)	
1.4.1 Тип электрического разъема	RJ45
1.4.2 Тип кабеля	витая пара



Продолжение таблицы 5

Наименование параметра	Значение
1.5 Особенности портов LAN1 и LAN2	
1.5.1 Протокол обмена данными	IEC 61850-8-1 (MMS, GOOSE); ЭКРА-SPA (TCP/IP)
1.5.2 Резервирование сети передачи данных	IEC 62439-3 (PRP)
1.6 Особенности портов LAN3A и LAN3B	
1.6.1 Протокол обмена данными	IEC 61850-8-1 (GOOSE)
1.6.2 Резервирование сети передачи данных	IEC 62439-3 (PRP; HSR)
2 Последовательные интерфейсы	
2.1 Количество физических портов	2 (COM1, COM2)
2.2 Типы используемых протоколов	МЭК 60870-5-103; ЭКРА-SPA
2.3 Скорость передачи информации, бод	1200 – 115200
2.4 Назначение COM1	Порт для дистанционной связи. Обеспечивает связь терминала с АСУ ТП
2.4.1 Тип интерфейса COM1	RS485
2.4.2 Количество независимых интерфейсов COM1	1
2.4.3 Уровень сигнала COM1, В	5 (TTL)
2.4.4 Тип разъема COM1	DB9-F
2.5 Назначение COM2	Порт для локального подключения. Местное подключение переносного компьютера к терминалу
2.5.1 Тип интерфейса COM2	USB
2.5.2 Тип разъема COM2	USB type B
<sup>1)</sup> Наличие портов LAN3A и LAN3B зависит от аппаратного исполнения, см. таблицу Б.1 (Приложение Б).	

### 1.2.6.3 Характеристики сигнала 1PPS

Характеристики сигнала 1PPS приведены в таблице 6.

Таблица 6 – Характеристики сигнала 1PPS

Наименование параметра	Значение
1 Тип принимаемого сигнала 1PPS	оптический <sup>1)</sup> ; электрический <sup>2)</sup>
2 Частота, Гц	1
3 Длительность импульса, мс	1 – 200
4 Джиттер (дрожание) переднего фронта импульса 1PPS в соответствии со стандартом IEC 61869-9:2016, мкс, не более	± 2
5 Программная инверсия принимаемого сигнала 1PPS для согласования полярности источника сигнала	есть
<sup>1)</sup> Тип разъема ST, многомодовое оптическое волокно 50/125 мкм или 62,5/125 мкм, длина волны 820 нм. <sup>2)</sup> В виде импульсов напряжения 24 В на клеммы 6 и 7 преобразователя сигналов Д3550, установленного в разъем TTL1 терминала.	

### 1.2.6.4 Характеристики дискретных входов

Характеристики дискретных входов приведены в таблице 7.

Т а б л и ц а 7 – Характеристики дискретных входов

Наименование параметра	Значение
1 Количество дискретных входов	36; 48; 72; 84 <sup>1)</sup>
2 Номинальное напряжение, В	220
3 Напряжение срабатывания, В	158 - 170
4 Напряжение возврата, В	132 - 154
5 Номинальный потребляемый ток каждого входа	4,5 мА ± 10 %
6 Входное сопротивление в несработанном состоянии, кОм, не более	15
7 Мощность, потребляемая по каждому дискретному входу при номинальном напряжении сигнала, не превышает, Вт	1,1
8 Собственное время срабатывания дискретного входа, мс	5 <sup>2)</sup>
9 Количество электричества импульса режекции, мкКл, не менее	200
10 Защита от подачи напряжения обратной полярности	Есть
11 Гальваническая развязка, В	2000
<sup>1)</sup> Конкретное значение зависит от аппаратного исполнения, см. таблицу Б.1 (Приложение Б). <sup>2)</sup> Необходимая дополнительная задержка срабатывания дискретного входа может быть постоянной или регулируемой (в диапазоне от 0 до 100 мс с шагом 1 мс) и осуществляется программными средствами.	

Дискретные входы не срабатывают и не повреждаются при подведении напряжения обратной полярности.

### 1.2.6.5 Характеристики выходных реле

Характеристики выходных реле приведены в таблице 8.

Т а б л и ц а 8 – Характеристики выходных реле

Наименование параметра	Значение
1 Количество выходных реле	8; 16; 24; 48 <sup>1)</sup>
2 Длительно допустимый ток через контакты реле, А, не менее	5
3 Коммутационная способность контактов выходных реле, действующих в цепях управления выключателем постоянного тока напряжением 220 В с индуктивной нагрузкой и постоянной времени 0,05 с, А	0,25
4 Коммутационная способность контактов выходных реле на замыкание: - при токе до 10 А в течение, с - при токе до 15 А в течение, с - при токе до 30 А в течение, с - при токе до 40 А в течение, с	1,00 0,30 0,20 0,03
5 Коммутационная износостойкость контактов выходных реле при выполнении пунктов 3, 4, циклов, не менее	2000

## Продолжение таблицы 8

Наименование параметра	Значение
6 Коммутационная способность контактов выходных реле, действующих во внешние цепи постоянного тока с индуктивной нагрузкой и постоянной времени, не превышающей 0,02 с при токе не более 1 А или напряжении от 24 до 250 В, Вт, не менее	30
7 Коммутационная износостойкость контактов выходных реле, действующих в цепях сигнализации, циклов, не менее	10000
8 Минимально коммутируемый ток контактов выходных реле при напряжении постоянного тока 220 В, мА, не менее	5
9 Гальваническая развязка, В	2000
1) Конкретное значение зависит от аппаратного исполнения, см. таблицу Б.1 (Приложение Б).	

**1.2.6.6 Характеристики аварийного осциллографа**

Характеристики функции аварийного осциллографа приведены в таблице 9.

Таблица 9 – Характеристики аварийного осциллографа

Наименование параметра	Значение
1 Количество отсчетов на период промышленной частоты при частоте дискретизации 1000 Гц	20
2 Минимальная длительность пускового импульса, с	0,01
3 Диапазон регулировки уставки по длительности записи предаварийного режима, с	0,04 – 0,50
4 Диапазон регулировки уставки по длительности записи послеаварийного режима, с	0,5 – 5,0
5 Диапазон регулировки уставки по максимальной длительности записи осциллограммы, с	2 – 10

Имеется возможность выбора для записи в осциллограмму необходимых логических сигналов.

**1.2.6.7 Характеристики регистратора событий**

Терминал оснащен энергонезависимыми регистраторами дискретных и внутренних событий; объем каждого регистратора 1024 записей с дискретностью меток времени 1 мс. Считывание данных регистратора производится по каналам связи. Время хранения данных регистраторов после отключения напряжения питания терминала – не ограничено.

**1.2.7 Показатели надёжности**

1.2.7.1 Терминал предназначен для функционирования в непрерывном длительном режиме с учетом периодического технического обслуживания.

1.2.7.2 Средний срок службы терминала общепромышленного исполнения не менее 25 лет, атомного исполнения – 30 лет при условии проведения требуемых технических мероприятий по обслуживанию с заменой, при необходимости, материалов и комплектующих, имеющих меньший срок службы. Срок службы отдельных элементов (блоков) – не менее 8 лет, при условии замены элементов, выработавших свой ресурс. Сроки службы и сохраняемости составных частей терминала приведены в приложении Ж.

1.2.7.3 Средняя наработка на отказ терминала – не менее 125000 ч.

1.2.7.4 Средний срок сохраняемости терминала в упаковке поставщика не менее 3 лет.

1.2.7.5 Среднее время восстановления работоспособного состояния терминала при наличии полного комплекта запасных блоков – не более 2 ч.

### **1.2.8 Характеристики электробезопасности**

1.2.8.1 В соответствии с ТР ТС 004/2011, РД 34.35.310-97 в терминале обеспечивается непрерывность цепи защитного заземления. При этом электрическое сопротивление, измеренное между винтом заземления кассеты и заземляемой металлической частью терминала, не превышает 0,1 Ом.

1.2.8.2 По требованиям защиты человека от поражения электрическим током терминал соответствует классу 0I по ГОСТ 12.2.007.0-75.

### **1.2.9 Программное обеспечение**

1.2.9.1 Встроенное базовое программное обеспечение терминала позволяет производить загрузку и обновление функционального программного обеспечения. Условия и возможности процедуры записи или обновления программного обеспечения терминала описаны в руководстве пользователя комплекса программ **EKRASMS**.

1.2.9.2 Для мониторинга, настройки и управления терминалом, для анализа текущей и аварийной информации, а также для организации АРМ СРЗА используется комплекс программ **EKRASMS**. Комплекс программ **EKRASMS** и соответствующая документация доступны для загрузки на сайте [dev.ekra.ru](http://dev.ekra.ru).

### **1.2.10 Сведения о содержании цветных и драгоценных металлов**

1.2.10.1 Содержание драгоценных металлов в комплектующих изделиях соответствуют данным, приведенным в технической документации их предприятий-изготовителей.

1.2.10.2 Содержание меди и сплавов на медной основе (M12 по ГОСТ Р 54564-2011) в терминале БЭ2704(А) 6ХХ составляет 0,014 кг.

## **1.3 Конструктивное исполнение**

1.3.1 Терминал выполнен в виде набора блоков, объединённых в кассете. Блоки вставляются в кассету по направляющим с лицевой стороны устройства. Электрическая связь между блоками внутри терминала осуществляется с помощью разъёмов через объединительную печатную плату, выполняющую функцию общей шины.

Тип и количество устанавливаемых блоков зависят от аппаратного исполнения, конфигурация которых соответствует таблице Б.1 (приложение Б).

Общий вид терминалов, а также их габаритные, установочные размеры и масса представлены на рисунке А.1 (приложение А).

1.3.2 На лицевой плите терминала расположены:

– разъёмы для присоединения дискретных цепей, а также цепей питания и сигнализации;

- точки заземления, обозначенные соответствующими знаками по ГОСТ 21130-75;
- светодиодные индикаторы сигнализации «Питание», «Неисправность», «Тест», «Контрольный выход»;
- разъем 1PPS IN для приёма сигнала синхронизации по оптическому каналу;
- разъём TTL1 для подключения блока преобразователя сигналов TTL/RS485 типа Д3550 для связи терминала с АСУ ТП, АСДУ и АРМ по последовательному каналу связи COM1 или для подключения пультов электронных ключей типов У11ХХ производства ООО НПП «ЭКРА»;
- Ethernet порты LAN1 и LAN2 для связи терминала с шиной станции по протоколам IEC 61850-8-1 (MMS, GOOSE), ЭКРА-SPA с функцией резервирования PRP;
- Ethernet порты LAN3A и LAN3B (при наличии) для связи терминала по шине процесса или по шине станции только по протоколу IEC 61850-8-1 (GOOSE) с функцией резервирования PRP или HSR;
- разъем USB type B для локального сервисного обслуживания;
- паспортная табличка с техническими данными терминала;
- этикетка контроля вскрытия.

1.3.3 Контактные соединения терминала соответствуют классу 2 по ГОСТ 10434-82.

Разъемы цепей питания, входных и выходных цепей, сигнализации предназначены для присоединения по технологии PUSH IN одного или двух медных проводников обжатым наконечником с общим сечением до 2,5 мм<sup>2</sup> включительно и номинальным сечением не менее 0,5 мм<sup>2</sup> каждый.

Конструкция терминала обеспечивает воздушные зазоры и длину пути утечки между контактными выводами терминала и корпусом не ниже 3 мм по воздуху и 4 мм по поверхности.

## **1.4 Состав и устройство терминала**

### **1.4.1 Состав терминала**

Аппаратная часть терминала, в зависимости от конфигурации, состоит из:

- блока дискретных входов;
- блока выходных реле;
- блока питания;
- блока логики;
- блока дополнительных интерфейсов;
- платы объединительной.

## 1.4.2 Устройство терминала

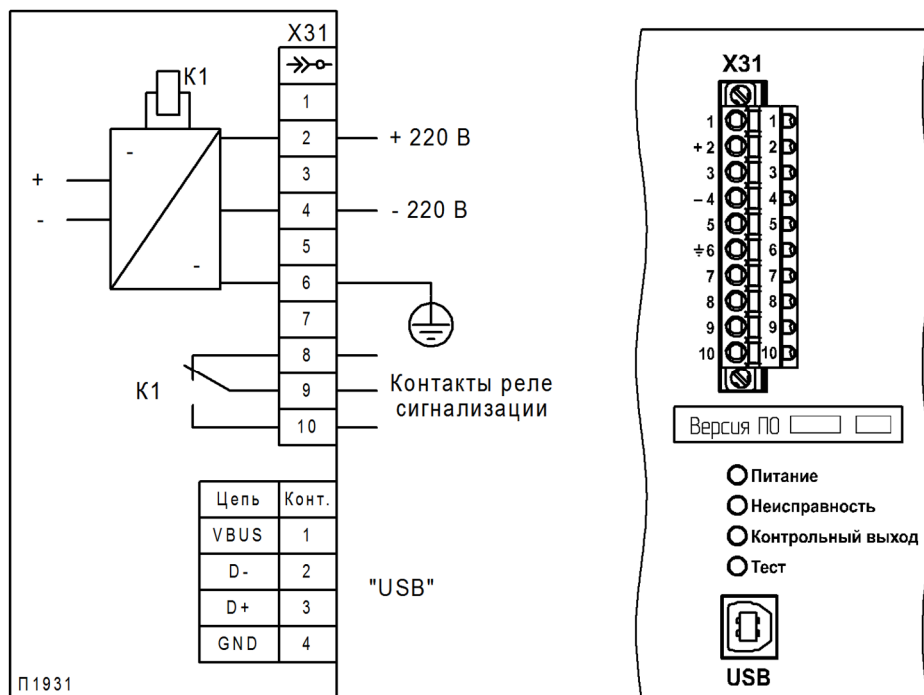
### 1.4.2.1 Устройство блока питания и цепей сигнализации

Блок питания осуществляет гальваническое разделение внутренних цепей терминала от цепей питания блоков терминала и преобразование напряжения оперативного тока в уровни напряжения, необходимые для функционирования устройства.

В блоке установлены входной фильтр цепей питания и одно вспомогательное выходное реле K1, выполняющее функцию сигнализации неисправности или отсутствия напряжения питания, имеющее светодиодный индикатор «Неисправность». Также блок питания имеет светодиодные индикаторы сигнализации текущего состояния терминала «Питание», «Тест», «Контрольный выход».

В блоке питания имеется сервисный разъем USB type B, предназначенный для подключения ПК с помощью кабеля связи.

Структурная схема блока питания приведена на рисунке 1.



Часть лицевой плиты терминала

X31 – разъем FKC 2,5/10-STF-5,08 BD:1-10Q/3 №1187077 Phoenix Contact с технологией PUSH-IN штекерного подключения проводников;

USB – порт USB с разъемом type-B

Рисунок 1 – Блок питания терминалов БЭ2704(А) 60Х

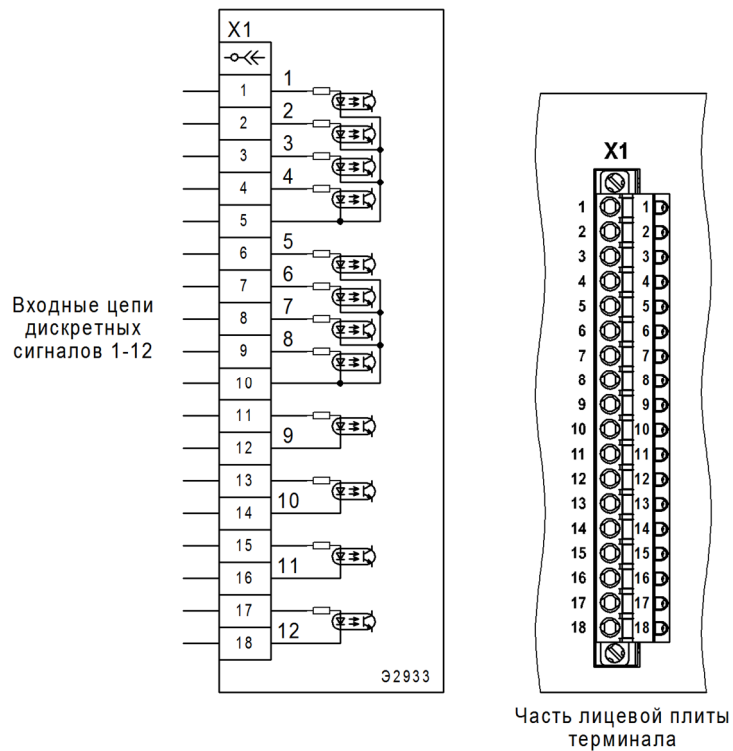
### 1.4.2.2 Устройство блока дискретных входов

Блок осуществляет прием 12 дискретных сигналов от внешних устройств.

Все дискретные входы имеют свойства, приведенные в таблице 7.

Логические сигналы блока дискретных входов передаются в виде GOOSE-сообщений через шину процесса или шину станции (Ethernet порты связи LAN1, LAN2 либо LAN3A, LAN3B при наличии).

Структурная схема блоков входов приведена на рисунке 2.



X1 – разъем FKC 2,5/18-STF-5,08 BD:1-18Q/3 №1187081 Phoenix Contact с технологией PUSH-IN штекерного подключения проводников

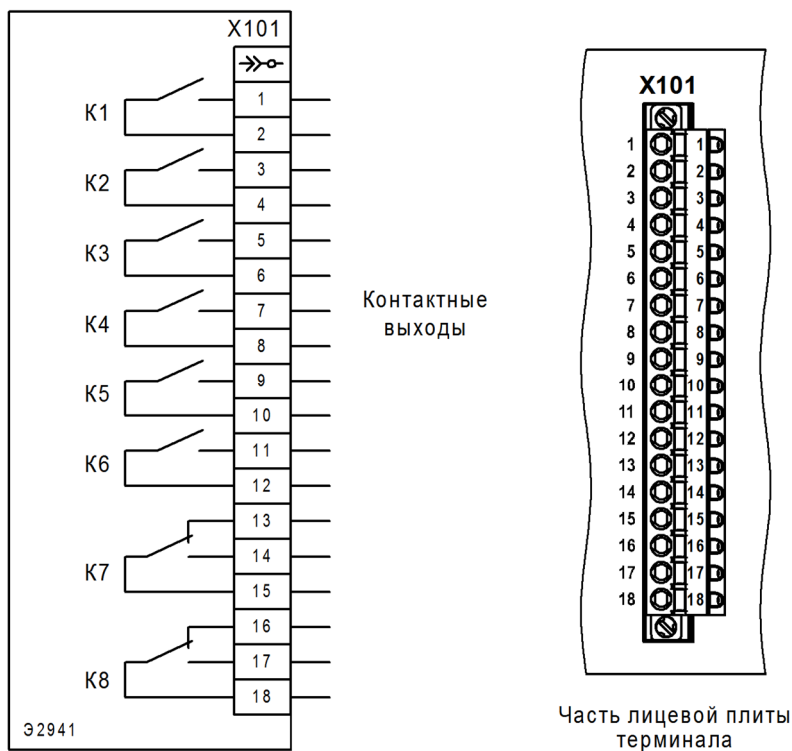
Рисунок 2 – Блок дискретных входов терминалов БЭ2704(А) 60Х

### 1.4.2.3 Устройство блока выходных реле

Блок содержит восемь промежуточных реле с независимыми контактами, предназначенных для формирования сигналов управления внешними цепями и сигнализации с гальванической развязкой от внутренних цепей.

Все реле имеют свойства, приведенные в таблице 8.

Структурная схема блока входов приведена на рисунке 3.



X1 – разъем FKS 2,5/18-STF-5,08 BD:1-18Q/3 №1187081 Phoenix Contact с технологией PUSH-IN штекерного подключения проводников

Рисунок 3 – Блок выходных реле терминалов БЭ2704(А) 60Х



#### 1.4.2.4 Устройство блока логики

Контроллер выполняет обработку GOOSE-сообщений.

В состав блока логики входят следующие основные узлы:

- 32-разрядный микропроцессор с энергонезависимой памятью программ;
- энергонезависимая карта памяти ёмкостью от 32 до 512 Мбайт;
- сигнальный процессор (DSP);
- оперативная память данных;
- энергонезависимая память уставок и конфигураций;
- часы реального времени;
- последовательные порты связи COM1 и COM2;
- Ethernet порты связи LAN1, LAN2.

Функционирование терминала происходит по программе, записанной в память программ.

ОЗУ предназначено для хранения данных, участвующих в алгоритме функционирования.

Уставки ПО и конфигурация терминала хранятся в энергонезависимой памяти, позволяющей многократно производить необходимые изменения.

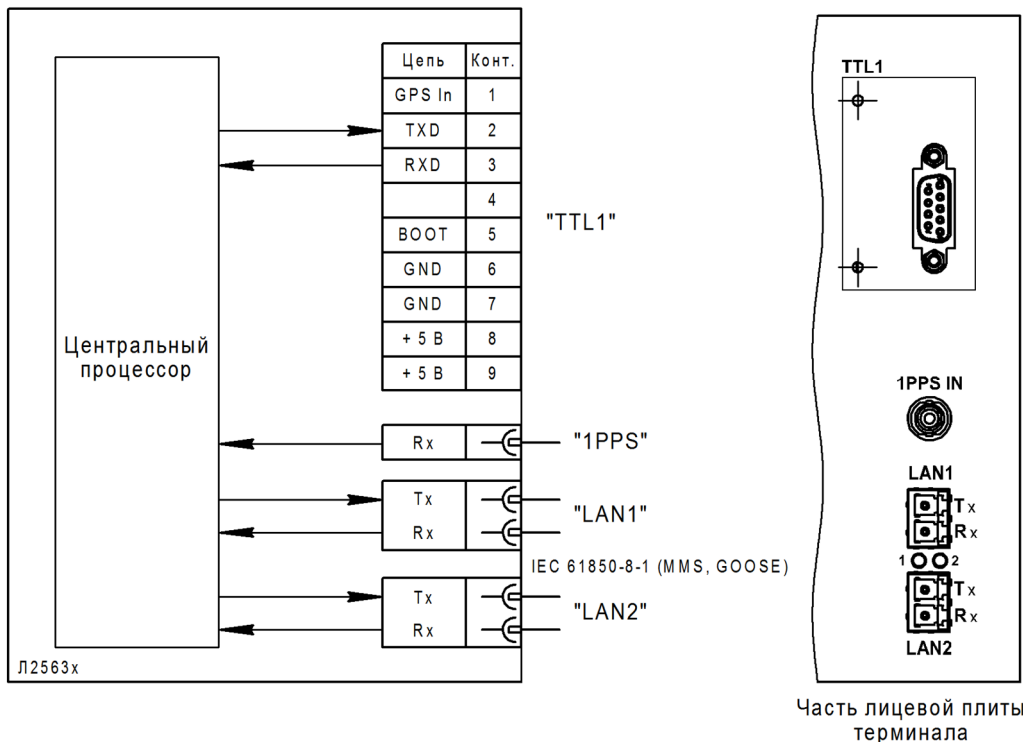
Карта памяти предназначена для записи аварийных осциллограмм, которые сохраняются неограниченное время при отсутствии напряжения питания.

Часы реального времени позволяют фиксировать текущее время события. Для работы часов реального времени при отключённом питании имеется резервный источник питания. Устройство поддерживает синхронизацию времени в соответствии с протоколом NTP (SNTP) с точностью до 1 мс. Уход внутреннего времени при потере внешней синхронизации не более 3 мс за 1 мин. Время перехода на резервный источник внешней синхронизации определяется настройкой периодичности синхронизации и регулируется в пределах от 6 до 60 с.

Связь терминала с АСУ ТП и АРМ СРЗА осуществляется по последовательному каналу связи COM1 с интерфейсом TTL1. Для подключения переносного компьютера предназначен порт COM2 с интерфейсом USB.

Связь терминала по шине процесса или станции производится посредством Ethernet портов LAN1 и LAN2 с оптическим интерфейсом. Возможны исполнения с электрическим интерфейсом.

Структурная схема блока логики приведена на рисунке 4.



1PPS IN – порт синхронизации времени, оптический разъем типа ST;  
 LAN1, LAN2 – Ethernet порты с интерфейсом связи 100BASE-FX (оптический), разъем типа LC.  
 Возможно исполнение блока с интерфейсом связи 100BASE-TX (электрический), разъем типа RJ45

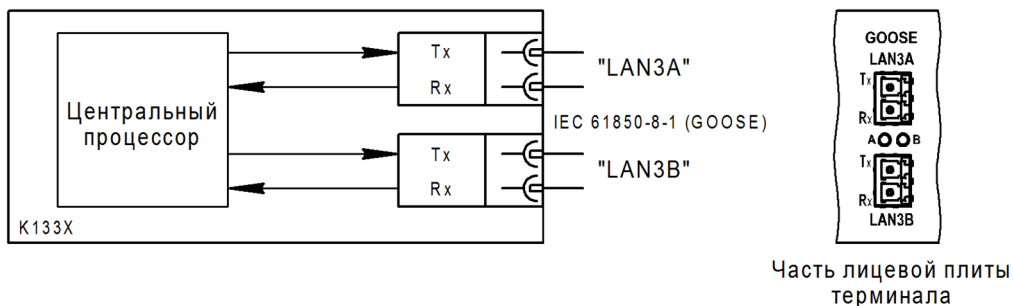
Рисунок 4 – Блок логики терминалов БЭ2704(А) 60Х

#### 1.4.2.5 Устройство блока дополнительных интерфейсов

Блок дополнительных интерфейсов осуществляет прием и передачу GOOSE-сообщений в шину процесса или станции и содержит резервированные Ethernet порты связи (LAN3A, LAN3B) для подключения только по протоколу IEC 61850-8-1 (GOOSE-сообщения).

Блок дополнительных интерфейсов устанавливается вместо одного из блоков дискретных входов или выходных реле (см. рисунки Б.1 и Б.2 Приложение Б).

Структурная схема блока дополнительных интерфейсов приведена на рисунке 5.



LAN3A, LAN3B – Ethernet порты с интерфейсом связи 100BASE-FX (оптический), разъем типа LC.  
 Возможно исполнение блока с интерфейсом связи 100BASE-TX (электрический), разъем типа RJ45

Рисунок 5 – Блок дополнительных интерфейсов терминалов БЭ2704(А) 60Х

## 1.5 Работа функциональных узлов

### 1.5.1 Функция приема и передачи GOOSE-сообщений

Устройство ПДС типа БЭ2704V752 обеспечивает прием и выдачу GOOSE-сообщений в соответствии со стандартом IEC 61850-8-1:2011.

В устройстве ПДС типа БЭ2704V752 GOOSE-сообщения, в зависимости от типоразмера терминала, передаются:

- через резервированные сетевые порты LAN1, LAN2 (шина станции) совместно с MMS;
- через отдельные резервированные сетевые порты LAN3A, LAN3B (шина процесса или станции), реализованные с помощью блока дополнительных интерфейсов (1.4.2.5).

В исходящее GOOSE-сообщение может быть включено не более 48 логических сигналов, передаваемых одним сообщением, а входящие GOOSE-сообщения ограничены 80 сигналами.

Настройка GOOSE-сообщений (2.3.6.8) возможна с помощью комплекса программ EKRASMS, но более удобна специальная программа CFG61850, которая доступна для загрузки на сайте dev.ekra.ru.

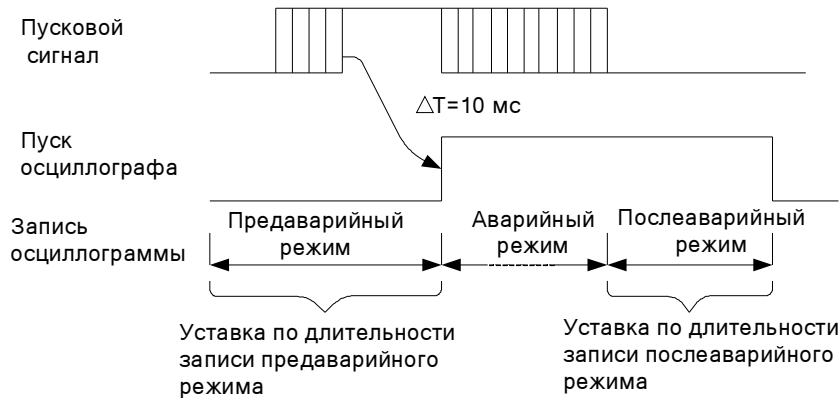
### 1.5.2 Функция аварийного осциллографа

#### 1.5.2.1 Логика пуска аварийного осциллографа

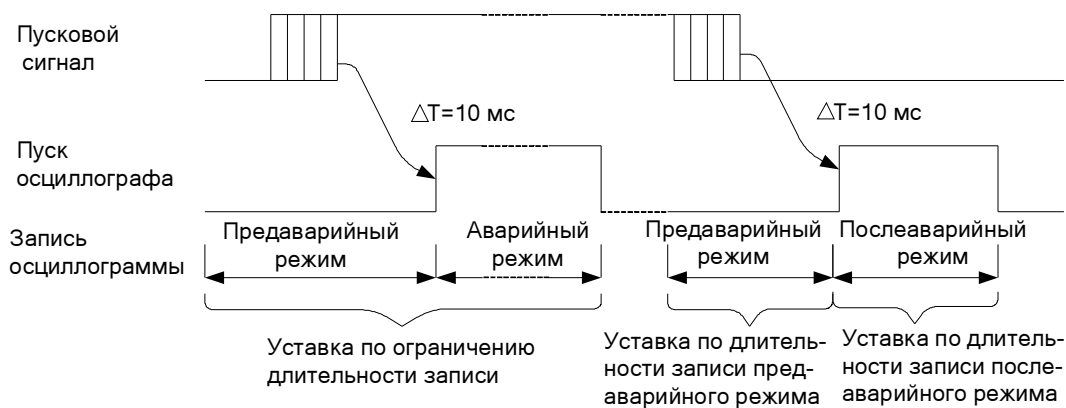
В терминале предусмотрена возможность пуска аварийного осциллографа при изменении состояния любых доступных логических сигналов. Имеется возможность пуска при изменении состояния любых логических сигналов как из «0» в «1» (активный уровень «1»), так и из «1» в «0» (активный уровень «0»).

Длительность записи осциллограммы определяется временем сохранения условий пуска и уставками по времени записи, которые позволяют определить время записи предаварийного, аварийного и послеаварийного режимов, а также ограничить время записи при длительном удержании пускового сигнала в активном состоянии.

Выбранные для пуска логические сигналы с заданным активным уровнем объединяются по схеме «ИЛИ» для формирования пускового сигнала. В нормальном состоянии логической схемой терминала ожидается появление и сохранение в течение 10 мс пускового сигнала. При этом формируется сигнал пуска осциллографа. После возврата пускового сигнала сигнал пуска осциллографа остаётся активным в течение времени, заданного уставкой по времени послеаварийной записи.



В случае продолжительного нахождения пускового сигнала в активном состоянии, осциллограф продолжает оставаться в запущенном состоянии не более времени, заданного уставкой ограничения по длительности записи. Затем действие логического сигнала, вызвавшего длительный пуск осциллографа, переводится на работу по фронту. Возврат и сохранение этого сигнала в неактивном состоянии в течение 10 мс приведёт к дополнительному короткому пуску осциллографа. После чего действие этого сигнала на пуск осциллографа вернётся к нормальному режиму, т.е. работе по активному уровню.



### 1.5.2.2 Организация и структура записи аварийных осциллограмм

Дата и время создания файла соответствуют моменту его записи, а не времени пуска осциллографа. Информация о времени и причине пуска, а также состояние уставок терминала в момент пуска, содержатся в заголовке осциллограммы и доступны для отображения в программе анализа осциллограмм. Имя файла данных осциллограммы формируется следующим образом: **NNNdXXX0.dfr**,

где **NNN** – три последние цифры серийного номера терминала (от 001 до 899);

**d** – разделитель;

**XXX** – порядковый номер пуска (от 001 до 999);

**dfr**– расширение (тип) файла.

Назначение регистрируемых и осциллографируемых сигналов осуществляется персоналом с помощью комплекса программ **EKRASMS**. Считывание осциллограмм производится по последовательному каналу с помощью комплекса программ **EKRASMS**.

В процессе некорректной работы с картой памяти (выключение питания или удаление файла) могут возникнуть «потерянные» участки памяти, приводящие к изменению доступного объёма для записи. При записи, удалении осциллограмм разной длины увеличивается фрагментация карты памяти, имеющей файловую систему. Поэтому для увеличения скорости записи и чтения за счёт дефрагментации и увеличения объёма карты памяти за счёт потерянных кластеров, рекомендуется периодически считывать все необходимые осциллограммы и форматировать карту памяти.

### **1.5.3 Функция регистратора**

Функция регистратора в терминале предназначена для непрерывной регистрации изменений всех логических сигналов с фиксацией даты и времени события. В терминале имеется два типа регистрируемых событий. К первому типу событий относятся изменения всех логических сигналов, ко второму типу относятся внутренние события терминала.

Запись регистрируемых событий производится в оперативную память с автономным источником питания, сохраняющую информацию при выключенном устройстве. Каждому изменению регистрируемых сигналов присваивается полная временная метка, имеющая разрешение 1 мс. Информация, записанная регистратором, может быть получена по каналам связи с помощью комплекса программ **EKRASMS**. Память регистратора освобождается для записи новых событий по мере их считывания. При отсутствии считывания событий из памяти регистратора и полном его заполнении, запись новых событий производится на место старых событий. Одновременно в памяти внутренних событий формируется событие о переполнении памяти регистратора логических сигналов.

Для всех регистрируемых логических сигналов имеется возможность включения и исключения их из списка регистрируемых сигналов. Изменение состояния исключённого из списка регистрируемых логического сигнала не будет формировать каких-либо событий. Внутренний регистратор не имеет возможности управления списком регистрируемых событий. Внутренние события терминала формируются в следующих случаях:

- при включении и отключении питания терминала;
- при перезапуске терминала в случае обнаружения системой контроля какой-либо неисправности;
- при смене уставок;
- при возникновении переполнения регистратора логических сигналов;
- при какой-либо неисправности.

Регистраторы логических и внутренних сигналов имеют ёмкость в 1024 событий каждый.

### **1.5.4 Функция передачи информации через последовательный порт**

1.5.4.1 Выполнение функции передачи информации через последовательный порт обеспечивается универсальным асинхронным приемо-передатчиком (UART) через интерфейсы USB, либо RS485 (при наличии).

В UART обработка информации происходит на трех уровнях:

- программно-логическом, на базе комплекса программ **EKRASMS** с использованием протоколов МЭК 61850-5-103 и ЭКРА-SPA;
- аппаратно-логическом, на базе UART с уровнем сигнала TTL-логики;
- физического драйвера, преобразующего уровень сигналов TTL-логики в уровень сигналов интерфейса либо USB, либо RS485.

1.5.4.2 Протокол МЭК 60870-5-103 (ГОСТ Р МЭК 60870-5-103-2005) является открытым стандартным международным протоколом обмена. Используется для подключения терминала в АСУ ТП. Рекомендации по применению протокола приведены в приложении В.

Протокол ЭКРА-SPA является расширенной спецификацией открытого протокола связи SPA-Bus фирмы ABB и используется исключительно для взаимодействия терминала с комплексом программ **EKRASMS**. Спецификация протокола является закрытой для потребителя и не распространяется. Рекомендации по применению протокола приведены в приложении Г.

1.5.4.3 UART предназначен для организации связи с другими цифровыми устройствами. Он преобразует передаваемые данные в последовательный вид так, чтобы их можно было передать по одной физической цифровой линии другому аналогичному устройству. Настройки UART приведены в таблице 10.

Таблица 10 – Настройки UART

Параметр	Протокол МЭК 61850-5-103	Протокол ЭКРА-SPA
Скорость передачи информации, бод (бит/с)	115200	
Количество информационных битов, шт.	8	7
Наличие бита четности	есть (Е)	есть (Е)
Количество стоповых битов, шт.	1	2
Сокращенное обозначение настройки	115200/8-Е-1	115200/7-Е-2

1.5.4.4 Физический драйвер TTL / RS485 реализован на базе внешнего блока «Преобразователь сигналов TTL-RS485 Д3550», который устанавливается в разъем TTL1 терминала и поставляется отдельно в соответствии с картой заказа.

Интерфейс RS485 используется для объединения терминалов в одну информационную сеть для подключения АРМ СРЗА или АСУ ТП. Интерфейс RS485 предназначен для создания канала связи с использованием двухпроводной линии подключения терминалов на расстояние до 500 м при скорости передачи информации до 115200 бод.

Более подробная информация о блоке приведена в документе ЭКРА.656116.772ЭТ «Блок преобразователя сигналов TTL-RS485 Д3550».

### 1.5.5 Функция сигнализации

1.5.5.1 На лицевой плите терминала имеется визуальная индикация работоспособности устройства.

Светодиодный индикатор «Питание» зеленого цвета начинает светиться сразу при подаче напряжения на вход блока питания. Свечение данного светодиода сигнализирует о нормальном режиме работы терминала.

Светодиодный индикатор «Неисправность» красного цвета начинает светиться при возникновении неисправности.

Светодиодный индикатор «Тест» красного цвета начинает светиться при переводе терминала в режим тестирования (2.3.6.9).

Светодиодный индикатор «Контрольный выход» красного цвета используется в режиме тестирования (2.3.6.9.2).

Для Ethernet портов LAN1 и LAN2 с оптическим интерфейсом свечение светодиодных индикаторов 1 и 2 соответственно, свидетельствует о наличии целостности физического соединения с сетью.

Для Ethernet портов LAN1 и LAN2 с электрическим интерфейсом свечение зеленого (верхнего) светодиодного индикатора свидетельствует о наличии целостности физического соединения с сетью; свечение желтого (нижнего) светодиодного индикатора свидетельствует об активной передаче или приеме сигнала.

#### **1.5.6 Функция самодиагностики**

1.5.6.1 Повышение надёжности функционирования терминала достигается непрерывным функциональным контролем работоспособности терминала с действием (в случае обнаружения неисправности) на внешнюю сигнализацию и регистрацию внутренних событий.

1.5.6.2 При включении напряжения питания производится расширенная проверка узлов устройства.

1.5.6.3 Режим работы системы самодиагностики фоновый, постоянный.

1.5.6.4 Функциональным контролем проверяется:

- исправность элементов управления выходными реле;
- исправность, сохранность и целостность данных памяти уставок;
- сохранность исполняемого кода, целостность программного обеспечения;
- состояние и исправность статического ОЗУ памяти данных регистратора логических сигналов;
- состояние и исправность автономных часов реального времени;
- состояние и правильность установки блоков дискретных входов;
- температурный режим процессорного модуля;
- исправность блока питания.

Самодиагностика не охватывает дискретные входы, контакты выходных реле.

1.5.6.5 Предусмотрен режим ручного тестового контроля, служащий для определения параметров и работоспособности основных узлов и блоков терминала в условиях проверки и наладки.

## **1.6 Средства измерений, инструмент и принадлежности**

1.6.1 Перечень оборудования и средств измерения, необходимых для проведения эксплуатационных проверок терминала, приведён в приложении Д.

## **1.7 Маркировка и пломбирование**

1.7.1 Устройство имеет маркировку согласно ТР ТС 004/2011, ТР ТС 020/2011, ГОСТ 18620-86 в соответствии с конструкторской документацией. Маркировка выполнена в соответствии с ГОСТ 18620-86 способом, обеспечивающим её чёткость и сохраняемость.

1.7.2 На лицевой плите устройства имеется маркировка разъемов, винтов заземления и паспортная табличка, на которой указаны:

- товарный знак предприятия-изготовителя;
- тип терминала;
- заводской номер;
- основные параметры терминала по 1.2.1 настоящего РЭ;
- масса терминала;
- единый знак обращения продукции на рынке государств-членов Таможенного союза;
- надпись «Сделано в России»;
- дата изготовления.

1.7.3 Транспортная маркировка тары – по ГОСТ 14192-96, в том числе на упаковку нанесены изображения манипуляционных знаков: «Хрупкое. Осторожно», «Беречь от влаги», «Верх», «Пределы температуры» (интервал температур в соответствии с разделом 4 настоящего РЭ). Маркировка нанесена непосредственно на тару окраской по трафарету.

1.7.4 Пломбирование устройства производится специальной этикеткой, разрушающейся при вскрытии устройства, расположенной на лицевой плите терминала.

## **1.8 Упаковка**

1.8.1 Упаковка устройства производится в соответствии с требованиями технических условий ТУ 3433-017-20572135-2000 (ТУ 3433-017.01-20572135-2011) по чертежам изготовителя терминала для условий транспортирования и хранения, указанных в разделе 4 настоящего РЭ.



## **2 Использование по назначению**

### **2.1 Эксплуатационные ограничения**

2.1.1 Климатические условия монтажа и эксплуатации должны соответствовать требованиям настоящего РЭ. Возможность работы устройства в условиях, отличных от указанных, должна согласовываться с предприятием-держателем подлинников конструкторской документации и с предприятием-изготовителем.

2.1.2 Группа условий эксплуатации соответствует требованиям 1.2.2 настоящего РЭ.

### **2.2 Подготовка изделия к использованию**

#### **2.2.1 Меры безопасности при подготовке терминала к использованию**

2.2.1.1 Монтаж, обслуживание и эксплуатацию терминала разрешается производить лицам, прошедшим специальную подготовку, имеющим аттестацию на право выполнения работ (с учётом соблюдения необходимых мер защиты изделий от воздействия статического электричества), хорошо знающим особенности электрической схемы и конструкцию терминала.

2.2.1.2 Выемку блоков из терминала и их установку, а также работы на разъёмах терминала следует производить при обесточенном состоянии и принятых мерах по предотвращению поражения обслуживающего персонала электрическим током, а также сохранению терминала от повреждения.

2.2.1.3 По требованиям защиты человека от поражения электрическим током терминал соответствует классу 0I по ГОСТ 12.2.007.0-75.

**ВНИМАНИЕ: ТЕРМИНАЛ ПЕРЕД ВКЛЮЧЕНИЕМ И ВО ВРЕМЯ РАБОТЫ ДОЛЖЕН БЫТЬ НАДЁЖНО ЗАЗЕМЛЁН!**

#### **2.2.2 Внешний осмотр, установка терминала**

2.2.2.1 Произведите внешний осмотр терминала и убедитесь в отсутствии механических повреждений оболочки, которые могут возникнуть при транспортировании. При обнаружении каких-либо несоответствий или неисправностей в оборудовании необходимо немедленно поставить в известность предприятие-изготовитель.

2.2.2.2 Терминал предназначен для установки на вертикальную плоскость шкафов или других конструкций с допустимым отклонением от вертикального положения опорной поверхности устройства до 5° в любую сторону. Крепление терминала производится непосредственно к вертикальной плоскости НКУ с помощью четырех винтов из углеродистых или легированных сталей с классом прочности не ниже 5,8. Рекомендуемое крепежное изделие – Винт самонарезающий ГОСТ Р ИСО 14585 - ST5,5×13 - F. Подсоединение проводов – переднее.

2.2.2.3 На металлоконструкции терминала предусмотрено место для подключения заземляющего проводника, который должен использоваться только для присоединения к заземляющему контуру.

**Выполнение требования по заземлению является ОБЯЗАТЕЛЬНЫМ!**

2.2.2.4 Подключение терминала следует выполнять согласно утверждённому проекту в соответствии с указаниями настоящего РЭ.

Расположение разъёмов терминала для подключения внешних цепей зависит от аппаратного исполнения и приведено на рисунках Б.1 и Б.2 приложения Б.

### **2.2.3 Подготовка терминала к работе**

2.2.3.1 Терминал не подвергается консервации смазками и маслами и какой-либо расконсервации не требуется.

2.2.3.2 Предприятие-изготовитель выпускает полностью испытанный и работоспособный терминал в исполнении, соответствующем заказу.

2.2.3.3 Для работы с терминалом используется интерфейс USB (порт COM2) для подключения терминала к ПК (см. таблицу 5). Работа с терминалом с помощью комплекса программ **EKRASMS** является основным способом для изменения уставок и просмотра их фактических значений.

## **2.3 Работа с терминалом**

### **2.3.1 Включение терминала**

Включение терминала производить подачей напряжения оперативного постоянного тока «+ U<sub>пит</sub>» на клемму 2, а «-U<sub>пит</sub>» – на клемму 4 разъёма питания X31 (см. приложение Б).

При включении питания на его лицевой плите должен светиться светодиодный индикатор зеленого цвета «Питание», свидетельствующий о наличии напряжения питания.

### **2.3.2 Проверка работоспособности терминала**

При включении питания автоматически запускается программа самодиагностики (1.5.6), проверяющая работоспособность основных узлов и блоков системы, после чего производится запуск системы.

При обнаружении аппаратной неисправности при включении питания или при перезапуске, в случае неуспешного повторного тестирования, через выдержку времени происходит возврат выходного реле сигнализации, нормально замкнутый контакт которого замыкает цепь внешней сигнализации неисправности. При этом начинает светиться светодиодный индикатор красного цвета «Неисправность» на лицевой плите терминала. Причину неисправности можно определить с помощью персонального компьютера, подключённого к сервисному USB-порту с использованием комплекса программ **EKRASMS**.

### **2.3.3 Настройка подключения**

Устройство поставляется с предустановленными заводскими параметрами, которые при необходимости могут быть изменены с помощью компьютера с программным обеспечением **EKRASMS**, подключённого к сервисному USB разъёму. Параметры подключения к USB разъёму заданные при изготовлении:

– адрес для связи 1;

- скорость 115200 бит/сек;
- протокол SPA\_bus.

### 2.3.4 Режимы работы терминала

Терминал может находиться в одном из следующих режимов работы:

- дежурный / рабочий – состояние терминала, в котором выполняются его основные функции;
- тестирования (2.3.6.9);
- неисправности.

### 2.3.5 Просмотр текущих значений терминала (меню Текущие величины)

2.3.5.1 Текущими величинами в терминале являются дискретные входы и выходы терминала и логические сигналы, количество ошибок приема GOOSE-сообщений, неисправность терминала, текущая дата.

Дискретные входы и выходы терминала и логические сигналы образуют группу логических сигналов, значением которых являются «0» или «1», обозначающие соответственно наличие или отсутствие логического сигнала.

Просмотр текущих значений состояния логических сигналов, а также вида неисправности доступен в меню **Текущие величины**.

### 2.3.6 Настройка терминала (меню Регулируемые параметры\*)

#### 2.3.6.1 Меню Состояние переключателей

В меню **Состояние переключателей** отображаются состояния переключателей.

Переключатель SA 'Терминал' отображает состояние функции «вывод терминала» и управляется от сконфигурированного на него дискретного входа терминала (см. 2.3.6.5). В состоянии «вывод» блокируется управление выходными реле.

Ряд *переключателей SA* может быть реализован в виде электронных ключей (кнопок) на пульте электронных ключей (Приложение **Ошибка! Источник ссылки не найден.**). Принцип действия пульта электронных ключей приведен в **Ошибка! Источник ссылки не найден.**

#### 2.3.6.2 Меню Осциллограф

В меню **Регулируемые параметры / Осциллограф** устанавливаются уставки по времени и параметры осциллографирования.

Меню **Уставки осциллографа по длительности записи** содержит уставки, определяющие время записи предаварийного и послеаварийного режима, а также ограничение по длительности записи аварийного процесса.

---

\* Наличие или отсутствие пунктов меню зависит от версии программного обеспечения и конфигурации терминала.

Меню **Пуск осциллографа при переходе из 0 в 1** и **Пуск осциллографа при переходе из 1 в 0** содержит перечень логических сигналов, переход которых из состояния «0» в «1» или из «1» в «0», соответственно, вызовет пуск осциллографа. Действие логического сигнала на пуск осциллографа разрешается установкой параметра данного сигнала в состояние **Вкл**, запрещение – в состояние **Откл**. Действие на пуск осциллографа можно установить для всех имеющихся в терминале логических сигналов. При ошибочном установлении пуска осциллографа от одного и того же сигнала при переходе логического сигнала из «0» в «1» и из «1» в «0» терминалом будет записываться максимальная длина осциллограммы.

Меню **Маска осциллографирования дискретных сигналов** содержит перечень логических сигналов, записываемых в аварийную осциллограмму. Значению **Откл** соответствует отключенное состояние, а значению **Вкл** – включенное состояние выбранных дискретных сигналов для осциллографирования. Количество логических сигналов, записываемых в осциллограмму, не должно превышать 128. При попытке включить в список осциллографирования более чем 128 логических сигналов, изменение состояния маски осциллографирования очередного логического сигнала во включенное состояние производиться не будет. В этом случае требуется уточнить перечень логических сигналов для осциллографирования и исключить лишнее.

Меню **Управление осциллографированием** содержит параметры, управляющие работой осциллографа. В него входят следующие параметры:

– **Количество выборок за период** – количество выборок за период промышленной частоты для осциллографирования;

– **Номер пуска** – задает порядковый номер текущего пуска осциллографа, который может быть в пределах от 1 до 999. Автоматически увеличивается на один при очередном пуске осциллографа;

– **Свободное место в памяти осциллограмм, %** – определяет количество свободной памяти на карте памяти. После полного стирания оно составляет 100 %.

### 2.3.6.3 Меню Регистратор

Меню **Регулируемые параметры / Регистратор** содержит маски (списки) регистрируемых логических сигналов отдельно для портов COM1 (разъем TTL1), COM2 (разъем USB), SPA\_Ethernet (разъемы LAN1 и LAN2), LCD.

Списки логических сигналов различных версий ПО приведены в приложении Е.

Настройка регистратора заключается в указании маски регистрации логических сигналов. В регистраторе фиксируются моменты изменения только тех сигналов, которые включены в маску регистрации. Изменения, не указанных в маске сигналов, игнорируются.

Для разрешения или запрета вывода на регистрацию логического сигнала необходимо в выбранном логическом сигнале изменить значение **Вкл** на **Откл**. Значение **Вкл** будет соответствовать разрешению, а **Откл** – запрету вывода на регистрацию выбранного логического сигнала. Ввод параметров следует завершить стандартной записью уставок.

### 2.3.6.4 Меню Программируемая логика

В терминал можно загрузить файл дополнительной логики. Создание схемы гибкой логики осуществляется с помощью комплекса программ EKRASMS. Просмотр параметров программируемой логики доступен в меню **Регулируемые параметры / Программируемая логика**.

### 2.3.6.5 Меню Служебные параметры

Меню **Регулируемые параметры / Служебные параметры** содержит настройки выдержек времени срабатывания дискретных входов, конфигурирование выходных реле, отображает информацию о типе устройства и сервисные функции.

В меню **Служебные параметры / Выдержки времени срабатывания дискретных входов / Время срабатывания дискретного входа NM:L** (где M – номер выходного реле, L – номер разъема) имеется возможность задать индивидуальную задержку на срабатывание для каждого дискретного входа.

В меню **Служебные параметры / Конфигурирование выходных реле / Вывод на выходное реле KM:XL дискретного сигнала N** (где M – номер выходного реле, L – номер разъема, N – номер дискретного сигнала) имеется возможность присвоения указанному реле значения любого логического сигнала. По умолчанию каждому выходному реле присвоен логический сигнал принимаемого GOOSE-сообщения. Если значение равно «–», то выходное реле не подключено к логической схеме. Нельзя сконфигурировать реле само на себя. Имя назначенного логического сигнала будет отображаться в осциллограмме и регистраторе событий.

В меню **Служебные параметры / Сервисные функции** содержится информация о температуре и напряжениях внутри терминала.

В меню **Служебные параметры / Тип устройства** содержатся справочные данные об устройстве, такие как:

- заводской номер терминала, устанавливаемый в пределах от 1 до 65535 и используемый для маркировки записываемых осциллограмм и при формировании наименования получаемых файлов;

- тип устройства;

- версия программного обеспечения и дата создания программ;

- серийный номер, дата выпуска и аппаратная версия процессора;

- тип памяти осциллограмм;

- редакция программы.

Эти данные присваиваются терминалу при изготовлении и доступны только для просмотра.

Также меню **Служебные параметры** содержит параметры:

- Прием сигнала 'Вывод терминала' по входу – конфигурируется переключатель SA 'Терминал', задается сигнал, управляющий функцией «вывод терминала»;

- Переход в дежурный режим индикации – переход в дежурный режим индикации разрешается при работе терминала или запрещается (только при настройке терминала);

- **Язык** – выбор языка (русский / английский);
- **Счетчик изменений конфигурации устройства** – количество изменений конфигурации устройства;
- **Перезапуск коммуникационного процессора** – перезапуск коммуникационного процессора (отмена / выполнить).

### 2.3.6.6 Меню Настройка связи

Меню **Регулируемые параметры / Настройка связи** содержит параметры связи по последовательным каналам связи COM1 и COM2, а так же параметры для настройки протокола МЭК 60870-5-103, Ethernet связи и протокола МЭК 61850. Параметры настройки указанных протоколов приведены в таблице 11.

Т а б л и ц а 11 – Параметры настройки

Наименование параметра		Описание	Значение по умолчанию
Параметры связи по последовательному каналу	Адрес терминала для связи TTL1_COM1	Адрес терминала для связи по TTL1; (1-899)	1
	Скорость порта TTL1_COM1, Кбод	Скорость работы последовательного канала связи TTL1; (1,2-115,2) Кбод	115.2
	Протокол связи TTL1_COM1	Протокол связи TTL1; (SPA_bus / МЭК60870_5_103)	SPA_bus
	Адрес терминала для связи USB_COM2	Адрес терминала для связи по USB; (1-899)	1
	Скорость порта USB_COM2, Кбод	Скорость работы последовательного канала связи USB; (1,2-115,2) Кбод	115.2
	Протокол связи USB_COM2	Протокол связи USB; (SPA_bus / МЭК60870_5_103)	SPA_bus
Параметры настройки протокола МЭК 60870-5-103	Одиночный управляющий символ E5H для МЭК 60870-5-103	Короткий ответ положительного подтверждения для протокола связи МЭК 60870-5-103; (не исп. / исп.)	не исп.
	Спонтанные события по МЭК 60870-5-103	Выдача внутренних и дискретных событий терминала; (не разреш. / разреш.)	не разреш.
	Циклические измерения по МЭК 60870-5-103	Выбор разрешения или запрета циклических измерений при использовании протокола связи МЭК 60870-5-103; (не разреш. / разреш.)	не разреш.
	Период циклических измерений, с	Период циклических измерений; (1-900) с	60 с
	Спонтанная передача справ. осциллограмм МЭК 60870-5-103	Спонтанная передача справочника осциллограмм при появлении новой осциллограммы; (нет / есть)	нет
Общий запрос по МЭК 60870-5-103	NN ZZ <sup>1)</sup>	Маска состояния логических сигналов, передаваемых по команде общего опроса для протокола МЭК 60870-5-103; (Вкл / Откл)	–

Продолжение таблицы 11

Наименование параметра		Описание	Значение по умолчанию
Параметры Ethernet связи и протокола МЭК 61850	MAC адрес	MAC-адрес Ethernet порта (прошивается на заводе-изготовителе и доступно только для просмотра)	000000000002
	IP адрес	IP адрес устройства	0.0.0.0
	Протокол 61850	Включение протокола МЭК 61850 (нет / есть)	есть
	Имя устройства по МЭК 61850	Имя устройства по протоколу МЭК 61850 – IEDN, где N – заводской номер устройства	IED217
	Имя логического устройства по МЭК 61850	Имя логического устройства по протоколу МЭК 61850	LD
	Маска подсети	Маска подсети	255.240.0.0
	Маршрутизатор по умолчанию	IP адрес маршрутизатора по умолчанию	0.0.0.0
	Протокол SPA_bus по Ethernet	Включение интерфейса SPA_bus по Ethernet (нет / есть)	нет
	Адрес терминала для связи SPA_bus по Ethernet	Задается адрес терминала для связи протокола SPA_bus по Ethernet	217
	Веб-сервер	Включение веб-сервера (нет / есть). Веб-сервер работает только на чтение и используется для диагностики	есть
	Режим работы по Ethernet	Режим работы Ethernet портов LAN1 и LAN2 (см. таблицу 12)	LAN1 или LAN2
	MAC адрес LAN2 GOOSE	MAC адрес Ethernet порта LAN2, если включен режим LN1MMS&LN2GOOSE	000000000001
	Короткие имена по 61850	Укорачивание имен объектов данных в модели данных по протоколу МЭК 61850 (не использовать / использовать)	не использовать
	IP адрес2	IP адрес устройства порта LAN2 в режиме IP2 (разные подсети)	0.0.0.0
	Маска подсети2	Маска подсети порта LAN2 в режиме IP2 (разные подсети)	255.255.255.0
	LAN для GOOSE	LAN для GOOSE в режиме IP2 (разные подсети)	LAN1
	Архивация осциллограмм после полной вычитки	Архивирование осциллограмм после полной вычитки по протоколу МЭК 61850 (нет / есть)	есть
	Время файлов осциллограмм по нулевому меридиану	Время файлов осциллограмм по нулевому меридиану (нет / есть)	нет
Редакция протокола 61850	Редакция протокола IEC 61850 (1 / 2)	1	
Регистратор дискретных событий МЭК 61850	Номер элемента mmsarray N	Элемент списка дискретных сигналов, передаваемых с помощью отчетов по протоколу МЭК 61850. Значением является номер во внутренней структуре данных, поэтому его возможно изменить только с помощью программы <b>cfg61850</b>	–
Номер конфигурации confRev дискретных событий МЭК 61850		Счетчик количества изменений списка дискретных сигналов, передаваемых с помощью отчетов по протоколу МЭК 61850	1
1) NN – номер логического сигнала, ZZ – наименование логического сигнала.			

Протокол ЭКРА-SPA при работе по Ethernet в качестве транспортного протокола использует TCP/IP протокол. Адрес задается с помощью установки **Адрес терминала для связи**

**SPA\_bus по Ethernet.** Максимальное количество одновременно установленных TCP-соединений для связи по протоколу ЭКРА-SPA – 1.

В таблице 12 подробно приведены режимы работы Ethernet портов LAN1 и LAN2.

Т а б л и ц а 12 – Режим работы Ethernet портов LAN1 и LAN2

Режим работы	Описание режима работы
LAN1	Работает только порт LAN1. Резервирования нет
LAN1 или LAN2	В каждый момент времени работает только один порт. При отказе, происходит автоматическое переключение на другой порт. Оба порта имеют один и тот же MAC адрес и IP адрес
LAN1-MMS&LAN2-GOOSE	Передача всех данных, кроме GOOSE, осуществляется по порту LAN1. Передача GOOSE осуществляется по порту LAN2. У портов разные MAC адреса. MAC адрес для порта LAN1 указан в уставке «MAC адрес», для порта LAN2 – в уставке «MAC адрес LAN2 GOOSE»
IP2 (IP1&IP2 разные подсети)	Порты работают независимо друг от друга. Для каждого порта задаются свои MAC адрес, IP адрес и маска подсети. Для первого порта используются уставки «MAC адрес», «IP адрес», «Маска подсети», для второго – «MAC адрес LAN2 GOOSE», «IP адрес2», «Маска подсети2». IP адреса обязательно должны принадлежать разным подсетям, иначе поведение устройства не определено
PRP (программное)	Устройство работает в режиме протокола PRP, т.е. все данные отправляются в оба порта параллельно и при приёме дубликаты отсеиваются. MAC адрес и IP адрес одинаковые для обоих портов

Для протокола IEC 61850 можно задать имя устройства и имя логического устройства с помощью уставок **Имя устройства по МЭК 61850** и **Имя логического устройства по МЭК 61850**. Если АСУ ТП не может воспринимать имена объектов данных более 10 символов, то с помощью уставки **Короткие имена по 61850** модели данных будет использовать укороченные имена. Т.к. модель данных при этом меняется, то после переключения этой уставки надо заново генерировать требуемые SCL-файлы. Если требуется читать осциллограммы двумя клиентами, то надо выставить уставку **Архивация осциллограмм после полной вычитки** в значение **нет**. При этом будет доступно только восемь последних осциллограмм. Если выставлено значение **да**, то после успешной вычитки осциллограммы, она архивируется и становится не видна по протоколу IEC 61850. После этого второй клиент её считать уже не сможет. Но более старые осциллограммы наоборот становятся видны, что позволяет вычитать все осциллограммы.

### 2.3.6.7 Меню Уставки времени

2.3.6.7.1 Меню **Регулируемые параметры / Уставки времени** содержит параметры синхронизации времени и интерфейса PPS.

#### 2.3.6.7.2 Источник синхронизации

При отсутствии внешней синхронизации терминала, в соответствии с протоколом МЭК 60870-5-103, в событиях с меткой времени передаётся бит IV (недостоверное значение).

Для задания источника синхронизации следует перейти в меню **Уставки времени / Синхронизация времени** и выбрать источник синхронизации из списка:



RTC	- внутренние часы реального времени;
TTL1_COM1	- команды синхронизации по последовательному каналу TTL1;
USB_COM2	- команды синхронизации по USB-порту;
pps+TTL1_COM1	- секундные импульсы плюс команды синхронизации по последовательному каналу TTL1;
pps+USB_COM2	- секундные импульсы плюс команды синхронизации по USB-порту;
pps+unicast SNTP	- секундные импульсы плюс синхронизация по протоколу NTP;
unicast SNTP	- синхронизация по протоколу NTP.

При приёме команды синхронизации по заданному порту бит IV (недостоверное значение) сбросится. Если связь с терминалом нарушится, то через 1 ч синхронизация времени будет от часов реального времени и установится бит IV.

Если в системе предусмотрена передача секундных импульсов синхронизации и выставлена синхронизация с **pps** (секундными импульсами), наличие импульсов можно проверить в меню **Уставки времени / Сигнал PPS**, где отображаемое на дисплее терминала количество секундных импульсов увеличивается по приходу каждого нового импульса.

2.3.6.7.3 Меню **Параметры протокола SNTP** содержит параметры для настройки синхронизации времени по протоколу NTP. Настройками предусматривается использование основного и резервного сервера NTP, задание периодичности синхронизации, часового пояса и смена летнего/зимнего времени.

При использовании синхронизации календарных часов от **NTP** сервера, терминал посылает запросы на получение метки времени на основной сервер NTP с периодичностью, заданной уставкой **Период синхронизации**, с. При отсутствии ответа от основного сервера производится запрос на получение метки времени на резервный сервер NTP. Признаком отсутствия ответа от основного сервера времени является логический сигнал «Активный SNTP2 сервер», который можно использовать для контроля наличия/отсутствия синхронизации от основного сервера времени.

При отсутствии ответов от основного и резервного серверов времени терминал использует внутренние часы, при этом метка времени в исходящих сообщениях сопровождается признаком отсутствия синхронизации.

2.3.6.7.4 Интерфейс PPS содержат параметры:

- **Сигнал PPS** – количество полученных и задействованных для синхронизации импульсов;
- **Сигнал PPS без проверки** – общее количество полученных импульсов;
- **Переключение интерфейса сигнала PPS** – электрический или оптический;
- **Инверсия сигнала PPS** – нет (по нарастанию) или есть (по спаду).

Если в системе предусмотрена передача секундных импульсов синхронизации и выставлена синхронизация с **pps** (секундными импульсами), наличие импульсов можно проверить в параметре **Сигнал PPS**, значение которого увеличивается по приходу каждого импульса.

### 2.3.6.8 Меню GOOSE

#### 2.3.6.8.1 Передача GOOSE-сообщений

Настройка исходящих GOOSE-сообщений производится в меню **Регулируемые параметры / GOOSE / Исходящее GOOSE сообщение** и заключается в указании ряда специфических параметров в соответствии с требованиями протокола IEC 61850-8-1. Список параметров исходящих GOOSE-сообщений приведен в таблице 13.

Т а б л и ц а 13 – Список параметров исходящего GOOSE-сообщения

Параметр	Описание	Значение по умолчанию
Разрешение на передачу GOOSE	нет / есть	нет
Групповой MAC адрес	уникальный адрес исходящего сообщения	010CCD010000
Приоритет VLAN	задается в диапазоне от 0 до 7	4
Номер VLAN сети	задается в диапазоне от 0 до 4095	0
Числовой идентификатор GOOSE сообщения AppID	уникальный числовой идентификатор исходящего сообщения (0 – 16383)	217
Строковый идентификатор GOOSE сообщения GoID	уникальный строковый идентификатор исходящего сообщения	217
Номер конфигурации confRev	задается в диапазоне от 0 до 65535	1
Период передачи GOOSE сообщений при отсутствии изменений, с	задается в диапазоне от 1 до 60	2,0
Добавление поля качества q к выходным сигналам	может быть в значении «нет», «вперед», «назад»	нет
Сообщение с постоянными смещениями	Включить фиксированный формат исходящего GOOSE-сообщения согласно МЭК 61850-8-1:2020 (приложение А.3) (нет / есть). Рекомендуется применение нового фиксированного формата, потому что он позволяет ускорить отправку исходящего GOOSE. Возможность выбора прежнего формата оставлена для совместимости со старыми устройствами.	есть

В том же меню производится назначение любого имеющегося логического сигнала на вывод в составе исходящего GOOSE-сообщения. Все GOOSE сигналы передаются в одном сообщении (в зависимости от версии программного обеспечения они могут иметь тип **boolean**, **boolean + quality**). Длина исходящего GOOSE-сообщения определяется количеством назначенных сигналов, при этом назначение должно производиться строго по порядку, начиная с GOOSE1. Пропуски назначенных сигналов не допускаются; сигналы после пропуска не выдаются. Значение параметра «0» свидетельствует о том, что ни один логический сигнал к соответствующему выходу GOOSE не подключен.

Набор данных для исходящего сообщения – **GooseOut**.

Исходящее GOOSE-сообщение передаётся немедленно при изменении любого назначенного логического сигнала, следующее сообщение передаётся через 10 мс, затем интер-

вал между сообщениями увеличивается в 2 раза, пока не достигнет значения параметра **«Период передачи GOOSE сообщения при отсутствии изменений, с»**.

Выбором параметра **«Добавление поля качества q к выходным сигналам»** возможно добавление поля качества до или после значений сигналов в зависимости от требований принимающих GOOSE-сообщение устройств.

#### 2.3.6.8.2 Прием GOOSE-сообщений

Настройка входящих GOOSE-сообщений производится в меню **Регулируемые параметры / GOOSE / Вход GOOSE N** (где N – номер входа GOOSE) индивидуально для каждого из 80 возможных сигналов. Список параметров входящих GOOSE-сообщений приведен в таблице 14.

Т а б л и ц а 14 – Список параметров входящих GOOSE-сообщений

Параметр	Описание	Значение по умолчанию
Разрешение входа	нет / есть	нет
Значение входа при отсутствии сигнала	выкл; вкл; последнее/выкл; последнее/вкл	выкл
Групповой MAC адрес GOOSE сообщения	Уникальный адрес входящего сообщения	000000000000
Числовой идентификатор GOOSE сообщения AppID	Уникальный числовой идентификатор входящего сообщения 0 – 16383	0
Строковый идентификатор GOOSE сообщения GoID	Уникальный строковый идентификатор входящего сообщения	
Ожидаемое значение поля confRev	0 – 65535	0
Номер элемента данных в GOOSE сообщении	1 – 127	1
Тип элемента данных	boolean; integer; double point	boolean
Номер бита в типе double point	0; 1	0
Номер поля качества сигнала q	0 – 127	0
MAC адрес источника GOOSE сообщения	Уникальный адрес источника GOOSE сообщения	000000000000

Для разрешения входа GOOSE-сообщения необходимо выставить значение уставки **есть** в подменю **Разрешение входа**.

Для входящих GOOSE параметр **«Значение входа при отсутствии сигнала»** устанавливается в одно из значений: **выкл, вкл, последнее/выкл, последнее/вкл**. Значения по умолчанию присваивается входным GOOSE, если вход разрешён, а сообщение не пришло или пришло с установленным битом тестирования в рабочем режиме. По умолчанию выставлено значение уставки **выкл**.

При настройке GOOSE-сообщений запоминается дополнительный параметр входящих GOOSE – MAC-адрес источника GOOSE-сообщений (параметр **MAC адрес источника GOOSE сообщения**).

Во входящих GOOSE-сообщениях проверяются следующие поля:

– **MAC-адрес назначения** - должен соответствовать уставке **«Групп. MAC адрес»**;

- **Ethertype** - значение должно быть равно 0x88B8;
- **Appld** - значение должно соответствовать уставке «**Appld**»;
- **Gold** - значение должно соответствовать уставке «**Gold**»;
- **confRev** - значение должно соответствовать уставке «**confRev**».

Для правильной работы устройства значения полей **Appld** и **Gold** должны быть уникальны для всех GOOSE-сообщений на подстанции.

Поле **SqNum** не проверяется, поэтому повторные и пришедшие не по порядку сообщения не обнаруживаются и рассматриваются как нормальные сообщения.

Если входящее сообщение не приходит, то по истечении времени жизни сообщения генерируется ошибка «**Отсутствие сигнала GOOSE**». Если сообщение неправильно сформировано или у него неправильное значение поля **confRev**, то оно не воспринимается и по истечении времени жизни сообщения генерируется внутренняя ошибка «**Отсутствие сигнала GOOSE**».

Если поле качества у какого-либо сигнала имеет значение «**invalid**» или «**questionable**», то сразу же генерируется внутренняя ошибка «**Отсутствие сигнала GOOSE**».

При появлении внутренней ошибки «**Отсутствие сигнала GOOSE**» на входе **GOOSE**, счётчик ошибок «**Кол-во ошибок связи 61850**» / «**ОшибкаGOOSEn**» увеличивается на 1. По истечении текущего часа, если значение этого счётчика не равно нулю, его значение записывается в регистратор внутренних событий, а сам счётчик сбрасывается в ноль.

В случае внутренней ошибки «**Отсутствие сигнала GOOSE**» значения для входов **GOOSE** зависят от параметра «**Значение входа при отсутствии сигнала**». Возможные значения:

- **выкл** – значение входа **GOOSE** выставляется в «0»;
- **вкл** – значение входа **GOOSE** выставляется в «1»;
- **последнее / выкл** – значение входа **GOOSE** остаётся таким же, каким оно было в последнем **GOOSE** сообщении. Если ни одного **GOOSE**-сообщения не приходило, то значение выставляется в «0»;
- **последнее / вкл** – значение входа **GOOSE** остаётся таким же, каким оно было в последнем **GOOSE** сообщении. Если ни одного **GOOSE**-сообщения не приходило, то значение выставляется в «1».

Если устройство находится в режиме тестирования, или в входящих сообщениях выставлены биты тестирования, то возможны следующие варианты:

- параметр «**Игнорирование бита тестирования**» имеет значение «нет»: обработка сообщений – см. таблицу 15;
- параметр «**Игнорирование бита тестирования**» имеет значение «есть»: во всех случаях – обычная обработка сообщений.

Таблица 15 – Режимы работы терминала

Входящее сообщение	Обработка сообщений для режимов работы устройства	
	Обычный режим	Режим тестирования
Обычное	Обычная обработка сообщения	Сообщение не обрабатывается, а по истечении времени жизни генерируется ошибка
Тестовое	Значения для входа берутся из уставки «Значение входа при отсутствии сигнала». Время жизни берётся из сообщения, ошибка не генерируется	Обычная обработка сообщения

### 2.3.6.8.3 Работа терминала с признаком тестирования GOOSE-сообщений

Ряд параметров определяют работу терминала с признаком тестирования в передаваемых GOOSE-сообщениях (см. таблицу 16). Управление признаком тестирования GOOSE-сообщений производится с помощью комплекса программ **EKRASMS** в пункте меню **Регулируемые параметры / GOOSE / Управление битом тестирования**.

Таблица 16 – Список параметров с признаком тестирования в GOOSE-сообщениях

Параметр	Описание	Значение по умолчанию
Использование фикс. значения в режиме тестирования	нет / есть	нет
Фиксированные значения для режима тестирования 1-16 GOOSE	0 - 65535	0
Фиксированные значения для режима тестирования 17-32* GOOSE	0 - 65535	0
Тестовые сообщения отключают генерацию ошибки	нет / есть	есть
Игнорирование бита тестирования	нет / есть	нет
Время сброса значения по умолчанию - последнее GOOSE входящего	Время сброса значения по умолчанию	60 с
Ускоренный прием сообщений с постоянными смещениями	нет / есть	есть
Подключение блока K1300	Определяет программное подключение блока (нет / есть)	нет
Тип резервирования блока K1300	Определяет тип резервирования сети передачи данных по Ethernet портам LAN3A и LAN3B (PRP / HSR)	PRP

В режиме **Тестирование** в исходящих GOOSE-сообщениях устанавливается бит «**test**», а значения сигналов определяются состоянием параметра **Использование фикс. значения в режиме тестирования**. При выборе значения «нет» передаются текущие значения сигналов, при выборе «есть» передаются фиксированные значения для всех сигналов. Состояние каждого сигнала определяется соответствующим разрядом двоичного представления параметра. Если терминал находится в режиме тестирования и в меню **Использование фикс. значения в режиме тестирования** выставлено значение уставки **есть**, то терминал передаёт в выходных GOOSE фиксированные значения сигналов, заданных в меню **Фикси-**

\* Количество передаваемых GOOSE-сообщений определяется функциональным программным обеспечением. Здесь показан пример для 32 передаваемых логических сигналов.

**рованные значения для режима тестирования**, в противном случае терминал передаёт в выходных GOOSE текущие значения сигналов (см. таблицу 17). Состояние каждого сигнала определяется соответствующим разрядом двоичного представления параметра.

Т а б л и ц а 17 – Фиксированные значения

Режим передачи данных	Значение параметра <b>Управление битом тестирования/ Использование фикс. значения в режиме тестирования</b>	Описание режима	Назначение режима
Передача текущих значений	нет	В исходящем сообщении бит <b>Sim</b> равен <b>true</b> , поле <b>Test</b> имеет значение <b>true</b> , в поле качества <b>q</b> (если оно есть), бит <b>test</b> установлен в значение <b>true</b> . Значения берутся из дискретных сигналов GOOSEOUT_1 - GOOSEOUT_48	В этом режиме можно исследовать реальные выходные сигналы GOOSE данного устройства. Режим удобно использовать для плановой проверки устройства на подстанции
Передачи фиксированных значений	есть	В исходящем сообщении бит <b>Sim</b> равен <b>true</b> , поле <b>Test</b> имеет значение <b>true</b> , в поле качества <b>q</b> (если оно есть), бит <b>test</b> установлен в значение <b>true</b> . Значения берутся из уставки <b>Управление битом тестирования/ Фиксированные значения для режима тестирования</b>	Так как сообщение выдаётся, то у всех остальных устройств не возникает ошибка «Отсутствие сигнала GOOSE». Так как значение выходящих сигналов берётся из уставки <b>Фиксированные значения для режима тестирования</b> , а не из работающей схемы устройства, то нет риска что-нибудь случайно отключить через GOOSE

Значение уставки **Игнорирование бита тестирования** во входящих GOOSE (меню **GOOSE / Управление битом тестирования / Игнорирование бита тестирования**) по умолчанию выставлено **нет**. Изменять значение уставки на **есть** разрешается только при испытаниях. В нормальных условиях обработка бита тестирования, выставленного во входящих GOOSE, исключает неправильную работу защит.

### 2.3.6.9 Меню Тестирование

#### 2.3.6.9.1 Меню Режим теста

В терминале предусмотрен специальный режим работы **Тестирование**, предназначенный для проведения проверок устройства и его взаимодействия с внешними системами и специальный светодиодный индикатор «Тест», который сконфигурирован на логический сигнал «Режим теста» и предназначен для визуализации его состояния.

Перевод режима работы терминала в режим тестирования производить в меню **Регулируемые параметры / Тестирование** установкой параметра **Режим теста** в состояние **есть** и произвести стандартную запись уставки. Индикацией установленного режима является свечение на лицевой плите терминала светодиодного индикатора «Тест».

В режиме тестирования:

- исключается запись любых изменений параметров в долговременную память;
- исходящее GOOSE-сообщение сопровождается признаком тестирования;

– предусмотрена проверка взаимодействия с информационными системами по используемому протоколу связи;

– блокируется работа выходных реле (что соответствует режиму работы test/blocked стандарта IEC 61850-7-4; см. Г.1.2 приложение Г).

Для вывода терминала из режима тестирования необходимо в меню **Тестирование** установить параметр **Режим теста** в состояние **нет** и произвести стандартную запись уставок. При этом произойдет автоматический перезапуск терминала, свидетельствующий о возврате в нормальный режим функционирования.

Перезапуск терминала (включение и выключение питания терминала) не выводит его из режима тестирования. Данная реализация необходима, чтобы при случайном перезапуске терминала, сигналы, поданные для тестирования на входы терминала, не были переданы в GOOSE без бита тестирования, что может привести к ложной работе системы РЗА.

#### 2.3.6.9.2 Меню **Контрольный выход**

В терминале предусмотрен специальный светодиодный индикатор «Контрольный выход». Светодиодный индикатор «Контрольный выход» возможно использовать только в режиме тестирования, в нормальном режиме работы он отключен.

Светодиодный индикатор «Контрольный выход» можно сконфигурировать на любой логический сигнал для визуализации его состояния. Подключение и отключение светодиода контрольного выхода к требуемому логическому сигналу производить через меню **Тестирование / Контрольный выход**, где из списка имен логических сигналов необходимо выбрать требуемый сигнал.

#### 2.3.6.9.3 Меню **Установка сигналов на выходные реле**

Меню **Тестирование / Установка сигналов на выходные реле** предназначено для управления всеми имеющимися в терминале выходными реле, за исключением, установленных в блоке питания. При включении какого-либо реле все остальные реле автоматически выключаются, что позволяет производить проверку исправности контактов выходных реле терминала независимо от его логической схемы. Такая необходимость возникает при пуско-наладочных работах при проверке связей между устройствами, а также при профилактическом контроле терминала. Обмотки этих реле и цепи управления ими непрерывно контролируются системой диагностики.

Для выбора требуемого выходного реле необходимо руководствоваться его расположением на блоках терминала. Выбранное в меню **Тестирование / Установка сигналов на выходные реле / Установка выхода KN:XM** (где N – номер выходного реле, M – номер разъема терминала) выходное реле должно замыкать свои контакты при заданном состоянии **вкл** и размыкать – при заданном состоянии **откл**.

#### 2.3.6.9.4 Меню **Генерация дискретных событий**

Данный пункт меню предназначен для проверки правильности интеграции терминала в АСУ ТП. В меню **Тестирование** установка параметра **Генер.дискр.соб.** в значение **есть**

включает режим однократного формирования всех возможных в данном терминале дискретных событий с периодом примерно 0,5 с. Для каждого логического сигнала формируются последовательно два события, означающие включение и выключение данного сигнала. Эти события генерируются независимо от маски регистрации дискретных сигналов, разрешающей фиксацию изменений в регистраторе дискретных событий. После формирования последнего события происходит автоматический переход значения параметра в состояние **нет**.

Генерацию событий можно прервать в любой момент установкой параметра **Генер.дискр.соб.** в значение **нет**. Последующий запуск генерации дискретных событий начнет их формирование с начала списка сигналов.

При максимально возможном количестве дискретных сигналов, равном 512, весь список сформируется примерно за 8 мин. Таким образом можно проверить правильность регистрации событий АСУ ТП.

#### 2.3.6.9.5 Меню **Осциллограф в режиме тестирования**

Данный пункт меню предназначен для вывода работы осциллографа (по умолчанию) в режиме тестирования

### 2.4 Возможные неисправности и методы их устранения

При включении питания и в процессе работы терминала могут возникнуть неисправности, обнаруженные системой контроля, которая при этом постоянно производит попытку перезапуска терминала. При неуспешной попытке, через выдержку времени, замыкается контакт внешней сигнализации неисправности. При этом начинает светиться светодиодный индикатор красного цвета «Неисправность» на лицевой плите терминала.

В большинстве случаев причину неисправности можно определить с помощью персонального компьютера, подключённого к сервисному USB-порту с использованием комплекса программ **EKRASMS**.

Диагностика причины неисправности и ремонт устройства осуществляется только сервисным центром.

Если неисправность обнаружена системой аппаратной диагностики, то вероятнее всего выход из строя блока питания терминала или самого контроллера. Система контроля при этом производит попытки перезапуска терминала для восстановления работы. При неуспешных попытках восстановления работы в течение 15 секунд дальнейшие попытки перезапусков прекращаются, и замыкается контакт внешней сигнализации неисправности.

Если неисправность обнаружена контроллером, то через выдержку времени замыкается контакт внешней сигнализации «Неисправность» на разъёме терминала. Для определения вида неисправности необходимо перейти в меню **Текущие величины / Неисправность**.

Перечень сообщений и необходимые действия при их появлении приведены в таблице 18.



Таблица 18 – Перечень сообщения и действий персонала при появлении неисправности

Сообщение на дисплее	Возможная неисправность	Метод устранения
E01 неисправн. выходных реле	Неисправность выходных реле	Ремонт блока выходов (выходов-выходов) или блока логики
E02 неисправн. КС уставок	Несоответствие контрольной суммы памяти уставок	Запись уставок или ремонт блока логики
E03 неисправн. статуса сигн.пр.	Неисправность статуса сигнального процессора	Ремонт блока логики
E04 неисправн. КС данных сигн проц	Неисправность КС данных, считываемых с сигнального процессора	Ремонт блока логики
E05 неисправн. сигнальн. проц.	Нет прерываний от сигнального процессора	Ремонт блока логики
E06 неисправн. связи с ComCPU	Нет связи с коммуникационным процессором или неисправность блока логики	Ремонт блока логики
E07 неисправн. нет Compact FLASH	Compact FLASH не установлена или неисправность блока логики	Установка Compact FLASH или ремонт блока логики
E09 неисправн. статического ОЗУ	Неисправность статического ОЗУ	Ремонт блока логики
E10 неисправн. часов реал.врем.	Неисправность часов реального времени	Ремонт блока логики
E13 неисправн. КС уставок настр.	Неисправность контрольной суммы уставок настройки	Ремонт блока АЦП и трансформаторов
E14 неисправн. электр. памяти	Неисправность FLASH-памяти осциллограмм	Обнуление памяти осциллограмм или ремонт блока логики
E15 прочие неисправности	Прочие неисправности	Поиск неисправностей и ремонт неисправных блоков
Неисправность 0	Неисправностей нет	–

Некоторые виды неисправностей могут устраняться обслуживающим персоналом:

**E02** – нарушение целостности уставок, обнаруженное подсчётом контрольной суммы. Следует через программу **Mix** комплекса программ **EKRASMS** загрузить уставки. В случае невозможности устранения ошибки необходим ремонт блока логики.

**E09** – неисправность статического ОЗУ. При неисправности статического ОЗУ происходит обнуление регистраторов. Счётчик пусков осциллографа при этом устанавливается на 1.

**E14** – неисправность памяти осциллограмм. При этой неисправности устройство не выводится из работы. Выведена только функция осциллографирования. Неисправность памяти осциллограмм заносится в регистратор внутренних событий. Если карта памяти заполнилась на 70 %, то в меню **Осциллограф / Управление осциллографированием / Свободное место в памяти осциллограмм, %** значение параметра равно 30 %. При свободном месте на флеш-карте меньше 30 % старые пуски удаляются автоматически. Но для повышения надежности записи и сохранения осциллограмм, релейному персоналу следует периодически вычитывать нужные осциллограммы и форматировать карту памяти с помощью **Программы мониторинга** комплекса программ **EKRASMS**, выбрав меню **Осциллограммы / Форматирование CompactFlash**. После форматирования параметр в меню **Свободное место в памяти осциллограмм, %** должен иметь значение 100 %.

### 3 Техническое обслуживание устройства

#### 3.1 Общие указания

3.1.1 В процессе эксплуатации терминала в соответствии с требованиями РД 153-34.0-35.617-2001 «Правила технического обслуживания устройств релейной защиты, электроавтоматики, дистанционного управления и сигнализации электростанций и подстанций 110 – 750 кВ» для устройств на микроэлектронной и микропроцессорной базе необходимо проводить:

- проверку (наладку) при новом подключении;
- первый профилактический контроль через (10 – 15) месяцев после включения в работу;
- профилактический контроль;
- профилактическое восстановление (средний ремонт),

в сроки и в объёме проверок, установленных у потребителя. Установленная продолжительность цикла технического обслуживания (ТО) может быть увеличена или сокращена в зависимости от конкретных условий эксплуатации, длительности эксплуатации с момента ввода в работу, фактического состояния каждого конкретного терминала, а также квалификации обслуживающего персонала. Рекомендуемая периодичность проведения технического обслуживания терминала приведена в таблицах 19 и 20.

Т а б л и ц а 19 – Периодичность проведения ТО терминалов общепромышленного исполнения

Цикл ТО, лет	Количество лет эксплуатации																									
	0	1	2	3	4	5	6	7	8	9	10	11	12	13	14	15	16	17	18	19	20	21	22	23	24	25
8	Н	К1	-	-	К	-	-	-	В	-	-	-	К	-	-	-	В	-	-	-	К	-	-	-	В	-
П р и м е ч а н и е – Н – проверка (наладка) при новом включении; К1 – первый профилактический контроль; К – профилактический контроль; В – профилактическое восстановление.																										

Т а б л и ц а 20 – Периодичность проведения ТО терминалов атомного исполнения

Цикл ТО, лет	Количество лет эксплуатации																														
	0	1	2	3	4	5	6	7	8	9	10	11	12	13	14	15	16	17	18	19	20	21	22	23	24	25	26	27	28	29	30
8	Н	К1	-	-	К	-	-	-	В	-	-	-	К	-	-	-	В	-	-	-	К	-	-	-	В	-	-	-	К	-	-
П р и м е ч а н и е – Н – проверка (наладка) при новом включении; К1 – первый профилактический контроль; К – профилактический контроль; В – профилактическое восстановление.																															

При частичном изменении схем или реконструкции терминала, при необходимости изменения уставок или характеристик терминала, при замене блоков, карты памяти, программной конфигурации или программного обеспечения терминала проводятся внеплановые проверки.

Послеаварийные проверки проводятся после ложных, излишних отключений или для выяснения причин неправильных действий терминала.

Периодически необходимо проводить внешние технические осмотры аппаратуры и вторичных цепей, индикации приборов.

Техническое обслуживание устройства ПДС типа БЭ2704V752, при отсутствии аппаратного резервирования устройства ПДС, выполняется с выводом первичного оборудования.

### **3.2 Меры безопасности**

3.2.1 Конструкция терминала пожаробезопасна в соответствии с ГОСТ 12.1.004-91 и обеспечивает безопасность обслуживания в соответствии с ГОСТ IEC 61439-1-2013.

3.2.2 В части электробезопасности терминал соответствует требованиям ГОСТ 12.1.030-81, ГОСТ 12.2.007.0-75.

3.2.3 По способу защиты человека от поражения электрическим током терминал соответствует классу 0I по ГОСТ 12.2.007.0-75.

3.2.4 Для защиты от соприкосновения с токоведущими частями терминал имеет оболочку.

3.2.5 При эксплуатации и испытаниях терминала необходимо руководствоваться документами «Правила технической эксплуатации электрических станций и сетей Российской Федерации» и «Правила по охране труда при эксплуатации электроустановок».

3.2.6 Требования к персоналу и правила работы с терминалом, необходимые при его обслуживании и эксплуатации, приведены в 2.2.1 настоящего РЭ.

3.2.7 При соблюдении требований эксплуатации и хранения терминал не создаёт опасности для окружающей среды.

### **3.3 Порядок технического обслуживания изделия**

3.3.1 Подготовительные работы при наладке, первом профилактическом контроле, профилактическом контроле, профилактическом восстановлении включают:

- подготовку необходимой документации (принципиальные схемы, задание на параметрирование, заводская документация, протоколы и программы проверки);
- подготовка испытательных устройств, измерительных приборов, соединительных проводов, запасных частей и инструментов;
- подготовка переносного компьютера с установленным программным обеспечением;
- допуск к работе;
- вывод терминала из работы;
- принятие мер, исключающих возможность действия терминала во внешние цепи.

Перечень работ при наладке (Н), первом профилактическом контроле (К1), профилактическом контроле (К) и профилактическом восстановлении (В) терминала, а также внеплановые проверки при замене блоков, карты памяти, конфигурации или программного обеспечения тер-

минала приведены в таблице 21. Если во время ТО были заменены составные части, то необходимо повторить те проверки, при которых проверяются замененные составные части.

Т а б л и ц а 21 – Объем ТО

Вид работ	Вид планового ТО				Номер пункта РЭ	Внеплановая проверка
	Н	К1	К	В		
Замена блоков терминала	-	-	-	√	3.3.13	При замене любой составной части
Внешний осмотр смонтированных устройств	√	√	√	√	3.3.2	При неисправности составной части
Проверка цепи заземления	√	-	-	√	3.3.3	При неисправности составной части
Измерение сопротивления изоляции	√	√	√	√	3.3.4	При неисправности составной части
Проверка электрической прочности изоляции	√	-	-	√	3.3.5	При неисправности составной части
Включение терминала, проверка питания	√	√	√	√	2.3.1	При замене блока питания
Проверка входных цепей приема дискретных сигналов	√	√	-	√	3.3.6	При замене блока дискретных входов
Проверка выходных реле	√	√	-	√	3.3.7	При замене блока выходных реле
Проверка последовательных каналов связи	√	-	-	√	3.3.8	При замене блоков питания и логики
Задание и проверка уставок, конфигурации терминала	√	√	-	√	3.3.9	При замене конфигурации, ПО терминала, карты памяти
Проверка выходного реле БП	√	√	√	√	3.3.10	При замене блока питания
Проверка функций регистрации событий	√	√	-	√	3.3.11	При замене блока логики, карты памяти
Проверка рабочим током и напряжением	√	√	√	√	3.3.12	При замене любой составной части

Объем внеплановых и послеаварийных проверок определяется поставленной задачей и характером работ с терминалом (устранение повреждений, отказы, замена элементов и др.).

Настройку и проверку терминала следует производить при синусоидальной форме источников тока и напряжения при наличии номинального напряжения питания.

Методика проведения и порядок ТО терминалов приведены в документах «Методика проведения технического обслуживания устройств РЗА типа БЭ2502Б и БЭ2704 производства ООО НПП «ЭКРА» на объектах ЦПС» и «Программа проведения технического обслуживания УРЗА ЦПС».

**ВНИМАНИЕ: В СЛУЧАЕ ОБНАРУЖЕНИЯ ДЕФЕКТОВ В ТЕРМИНАЛЕ БЭ2704(А) ИЛИ В УСТРОЙСТВЕ СВЯЗИ С ПК, НЕОБХОДИМО НЕМЕДЛЕННО ПОСТАВИТЬ В ИЗВЕСТНОСТЬ ПРЕДПРИЯТИЕ-ИЗГОТОВИТЕЛЬ. ВОССТАНОВЛЕНИЕ ВЫШЕУКАЗАННОЙ АППАРАТУРЫ МОЖЕТ ПРОИЗВОДИТЬ ТОЛЬКО СПЕЦИАЛЬНО ПОДГОТОВЛЕННЫЙ ПЕРСОНАЛ!**

### **3.3.2 Внешний осмотр**

При внешнем осмотре проверяется:

- отсутствие внешних следов ударов, повреждений, подтеков воды, в том числе, высушенных;
- отсутствие налета окислов на металлических поверхностях, отсутствие запыленности;
- состояние контактных поверхностей рядов зажимов входных и выходных сигналов, разъемов интерфейса связи;
- затяжка винтов заземления;
- отсутствие механических повреждений у элементов управления;
- соответствие типов установленных аппаратов заводской спецификации и проектной документации;
- правильность выполнения концевых разделок контрольных кабелей, уплотнений проходных отверстий;
- состояние и правильность выполнения заземлений цепей вторичных соединений и металлоконструкций;
- наличие и правильность надписей на панелях, шкафах, ящиках и аппаратуре, наличие и правильность маркировки кабелей, жил кабелей, проводов.

### **3.3.3 Проверка цепи заземления**

3.3.3.1 Проверку наличия и места расположения элемента для заземления, средства защиты от прямого и непрямого прикосновения к токоведущим частям проводить визуально в соответствии с конструкторской документацией.

3.3.3.2 Проверку непрерывности цепи защитного заземления между устройством заземления и металлическими частями, подлежащими заземлению, следует проводить методом «прозвонки» цепи.

3.3.3.3 Величину электрического сопротивления между устройством заземления и металлическими частями, подлежащими заземлению, следует проверять с помощью измерительных приборов и устройств, способных подавать переменный или постоянный ток не менее 10 А при полном сопротивлении 0,1 Ом между точками измерения.

3.3.3.4 Проверку величины электрического сопротивления между устройством заземления и металлическими частями, подлежащими заземлению, допускается проводить измерителем сопротивления заземления.

### **3.3.4 Проверка сопротивления изоляции**

3.3.4.1 Проверку сопротивления изоляции производить в следующей последовательности:

- снять напряжение со всех источников, связанных с терминалом, а подходящие концы отсоединить;
- собрать группы цепей в соответствии со схемой подключения терминала, приведённые в таблицах 22 – 27.

Т а б л и ц а 22 – Группы цепей терминалов БЭ2704(А) 600000, 600001

Наименование цепи	Объединяемые клеммы
1 Цепи оперативного напряжения	X31:2, X31:4
2 Цепи приема дискретных сигналов	X1:1 – X1:18, X2:1 – X2:18, X3:1 – X3:18, X4:1 – X4:18, X5:1 – X5:18, X6:1 – X6:18, X7:1 – X7:18
3 Цепи выходные	X101:1 – X101:18, X102:1 – X102:18, X103:1 – X103:18
4 Цепи сигнализации	X31:8 – X31:10
5 Цепи цифровых интерфейсов, Ethernet (не более 60 В)	LAN1
6 Цепи цифровых интерфейсов, Ethernet (не более 60 В)	LAN2
7 Корпус	X31:6

Т а б л и ц а 23 – Группы цепей терминалов БЭ2704(А) 600002 – 600004

Наименование цепи	Объединяемые клеммы
1 Цепи оперативного напряжения	X31:2, X31:4
2 Цепи приема дискретных сигналов	X1:1 – X1:18, X2:1 – X2:18, X3:1 – X3:18, X4:1 – X4:18, X5:1 – X5:18, X6:1 – X6:18
3 Цепи выходные	X101:1 – X101:18, X102:1 – X102:18, X103:1 – X103:18
4 Цепи сигнализации	X31:8 – X31:10
5 Цепи цифровых интерфейсов, Ethernet (не более 60 В)	LAN1
6 Цепи цифровых интерфейсов, Ethernet (не более 60 В)	LAN2
7 Цепи цифровых интерфейсов, Ethernet (не более 60 В)	LAN3A
8 Цепи цифровых интерфейсов, Ethernet (не более 60 В)	LAN3B
9 Корпус	X31:6

Т а б л и ц а 24 – Группы цепей терминалов БЭ2704(А) 600005, 600006

Наименование цепи	Объединяемые клеммы
8 Цепи оперативного напряжения	X31:2, X31:4
9 Цепи приема дискретных сигналов	X1:1 – X1:18, X2:1 – X2:18, X3:1 – X3:18, X4:1 – X4:18
10 Цепи выходные	X101:1 – X101:18, X102:1 – X102:18, X103:1 – X103:18, X104:1 – X104:18, X105:1 – X105:18, X106:1 – X106:18
11 Цепи сигнализации	X31:8 – X31:10
12 Цепи цифровых интерфейсов, Ethernet (не более 60 В)	LAN1
13 Цепи цифровых интерфейсов, Ethernet (не более 60 В)	LAN2
14 Корпус	X31:6

Таблица 25 – Группы цепей терминалов БЭ2704(А) 601000, 601001

Наименование цепи	Объединяемые клеммы
1 Цепи оперативного напряжения	X31:2, X31:4
2 Цепи приема дискретных сигналов	X1:1 – X1:18, X2:1 – X2:18, X3:1 – X3:18
3 Цепи выходные	X101:1 – X101:18, X102:1 – X102:18, X103:1 – X103:18
4 Цепи сигнализации	X31:8 – X31:10
5 Цепи цифровых интерфейсов, Ethernet (не более 60 В)	LAN1
6 Цепи цифровых интерфейсов, Ethernet (не более 60 В)	LAN2
7 Корпус	X31:6

Таблица 26 – Группы цепей терминалов БЭ2704(А) 601002 – 601004

Наименование цепи	Объединяемые клеммы
1 Цепи оперативного напряжения	X31:2, X31:4
2 Цепи приема дискретных сигналов	X1:1 – X1:18, X2:1 – X2:18, X3:1 – X3:18, X4:1 – X4:18
3 Цепи выходные	X101:1 – X101:18
4 Цепи сигнализации	X31:8 – X31:10
5 Цепи цифровых интерфейсов, Ethernet (не более 60 В)	LAN1
6 Цепи цифровых интерфейсов, Ethernet (не более 60 В)	LAN2
7 Цепи цифровых интерфейсов, Ethernet (не более 60 В)	LAN3A
8 Цепи цифровых интерфейсов, Ethernet (не более 60 В)	LAN3B
9 Корпус	X31:6

Таблица 27 – Группы цепей терминалов БЭ2704(А) 601005 – 601007

Наименование цепи	Объединяемые клеммы
1 Цепи оперативного напряжения	X31:2, X31:4
2 Цепи приема дискретных сигналов	X1:1 – X1:18, X2:1 – X2:18; X3:1 – X3:18
3 Цепи выходные	X101:1 – X101:18, X102:1 – X102:18
4 Цепи сигнализации	X31:8 – X31:10
5 Цепи цифровых интерфейсов, Ethernet (не более 60 В)	LAN1
6 Цепи цифровых интерфейсов, Ethernet (не более 60 В)	LAN2
7 Цепи цифровых интерфейсов, Ethernet (не более 60 В)	LAN3A

*Продолжение таблицы 27*

Наименование цепи	Объединяемые клеммы
8 Цепи цифровых интерфейсов, Ethernet (не более 60 В)	LAN3В
9 Корпус	X31:6

Измерение сопротивления изоляции терминала производить в холодном обесточенном состоянии мегаомметром на напряжение 1000 В (500 В – для цепей с номинальным напряжением не более 60 В). Сначала измерить сопротивление изоляции по отношению к корпусу всех независимых цепей, объединённых вместе, а потом – каждой выделенной группы относительно остальных цепей. Сопротивление изоляции должно быть не менее 100 МОм при температуре  $(25 \pm 10) ^\circ\text{C}$  и относительной влажности воздуха до 80 %.

3.3.4.2 После проверки изоляции все временные перемычки снять и восстановить внешний монтаж.

### **3.3.5 Проверка электрической прочности изоляции**

3.3.5.1 Проверку электрической прочности изоляции независимых цепей относительно корпуса и между собой производить напряжением 2000 В (500 В – для цепей с номинальным напряжением не более 60 В) переменного тока частоты 50 Гц в течение 1 мин.

Проверку электрической прочности изоляции производить в последовательности, указанной в 3.3.4.1. При испытаниях не должно быть пробоя изоляции или перекрытия по поверхности.

3.3.5.2 После проверки изоляции все временные перемычки снять.

3.3.5.3 При испытаниях терминала на объекте (повторные испытания) испытательное напряжение не должно превышать 85% от значений при предыдущих испытаниях.

**ВНИМАНИЕ: ПРИ ПЕРВИЧНЫХ (ЗАВОДСКИХ) ИСПЫТАНИЯХ ЭЛЕКТРИЧЕСКАЯ ИЗОЛЯЦИЯ ВЫДЕРЖИВАЕТ БЕЗ ПРОБОЯ И ПЕРЕКРЫТИЯ НАПРЯЖЕНИЕ 2000 В (ЭФФЕКТИВНОЕ ЗНАЧЕНИЕ) (500 В – ДЛЯ ЦЕПЕЙ С НОМИНАЛЬНЫМ НАПРЯЖЕНИЕМ НЕ БОЛЕЕ 60 В) ПЕРЕМЕННОГО ТОКА ЧАСТОТОЙ 50 ГЦ В ТЕЧЕНИЕ 1 МИН.**

### **3.3.6 Проверка работы дискретных входов**

3.3.6.1 Проверка работы дискретных входов включает в себя проверку приема-передачи GOOSE-сообщения от устройства ПДС к терминалам РЗА и испытательной установке.

3.3.6.2 Подключить ПК и испытательную установку к коммутаторам шины процесса и шины станции.

3.3.6.3 Импортировать CID-файл проверяемого устройства ПДС в испытательную установку и привязать биты входящего GOOSE-сообщения ко входам испытательной установки.

3.3.6.4 Отключить цепи постоянного оперативного тока от дискретных входов проверяемого устройства ПДС, разобрав входные цепи с помощью перемычек в шкафах.



3.3.6.5 Перевести проверяемое устройство ПДС и подписанные на издаваемое им GOOSE-сообщение терминалы РЗА в режим тестирования (в меню **Регулируемые параметры / Тестирование** установить параметр **Режим теста** в состояние **есть** и произвести стандартную запись уставки).

3.3.6.6 Запустить на ПК программу анализатор трафика **Wireshark** и найти GOOSE-сообщение от проверяемого устройства ПДС, а также биты с выдаваемыми состояниями проверяемых дискретных входов.

3.3.6.7 Подать на первый проверяемый дискретный вход напряжение, необходимое для его срабатывания.

**ВНИМАНИЕ: ПЕРЕД ПРОВЕРКОЙ ДИСКРЕТНЫХ ВХОДОВ ОБЯЗАТЕЛЬНО УБЕДИТЬСЯ, ЧТО УРОВЕНЬ ПОДАВАЕМОГО ПОСТОЯННОГО НАПРЯЖЕНИЯ СООТВЕТСТВУЕТ НОМИНАЛУ ДИСКРЕТНОГО ВХОДА ТЕРМИНАЛА!**

Номинальное напряжение и позиция дискретных входов в составе конкретного исполнения терминала указаны в приложении Б.

3.3.6.8 Убедиться в срабатывании проверяемого дискретного входа последовательно четырьмя перечисленными ниже способами:

а) в программе мониторинга **EKRASMS** в меню **Текущие величины / Текущие значения дискретных сигналов** устройства ПДС по срабатыванию проверяемого дискретного входа;

б) в программе анализатор трафика **Wireshark** по факту появления значения **True** в поле **boolean** бита проверяемого дискретного входа в наблюдаемом GOOSE-сообщении.

в) в программе мониторинга **EKRASMS** в меню **Текущие величины / Текущие значения дискретных сигналов** терминалов РЗА, подписанных на наблюдаемое GOOSE-сообщение, по состоянию соответствующих дискретных сигналов GOOSEIN;

г) по факту срабатывания соответствующего входа испытательной установки.

3.3.6.9 Повторить 3.3.6.7 и 3.3.6.8 для остальных дискретных входов устройства ПДС, подлежащих проверке.

3.3.6.10 Подключить цепи постоянного оперативного тока к дискретным входам проверяемого устройства ПДС, собрав входные цепи с помощью перемычек в клеммах шкафа.

3.3.6.11 Отключить ПК и испытательную установку от коммутаторов шины процесса и шины станции.

3.3.6.12 Вывести проверяемое устройство ПДС и терминал РЗА из режима тестирования (в меню **Тестирование** установить параметр **Режим теста** в состояние **нет** и произвести стандартную запись уставок).

### **3.3.7 Проверка выходных реле**

3.3.7.1 Проверка выходных реле включает в себя проверку цепей управления реле и проверку цепей контактов реле.

3.3.7.2 Контроль цепей управления выходных реле производится базовым программным обеспечением терминала при его работе. При неисправности цепей управления выходных реле формируется соответствующее событие во внутренней базе данных, доступной для просмотра средствами комплекса программ **EKRASMS**.

3.3.7.3 Следует контролировать процесс переключения выходных контактов, расположенных на клеммных колодках X101 – X106\*. С помощью программы мониторинга через меню **Служебные параметры / Конфигурирование выходных реле** назначить на все выходы дискретный сигнал, доступный к срабатыванию. Перевести соответствующий дискретный сигнал в состояние «1» и посредством мультиметра в режиме измерения сопротивления или испытательной установкой проконтролировать переключение контактов.

3.3.7.4 Проверка приема-передачи GOOSE-сообщения от терминала РЗА к устройству ПДС:

а) подключить ПК и испытательную установку к коммутаторам шины процесса и шины станции;

б) перевести терминалы РЗА, отправляющие GOOSE-сообщения в проверяемое устройство ПДС, в режим тестирования;

в) отключить цепи постоянного оперативного тока от дискретных выходов проверяемого устройства ПДС;

г) ввести на проверяемом устройстве ПДС накладку «Игнорирование бита тестирования» (в меню **Регулируемые параметры / GOOSE / Управление битом тестирования / Игнорирование бита тестирования** выставить значение **да** и произвести стандартную запись уставок);

д) подключить к первому из проверяемых дискретных выходов устройства ПДС мультиметр в режиме прозвонки или дискретный вход испытательной установки;

е) принудительно сконфигурировать на необходимый бит, отправляющий сигнал на замыкание проверяемого дискретного выхода устройства ПДС, в исходящем GOOSE-сообщении от выбранного терминала РЗА дискретный сигнал «Логическая единица» с помощью комплекса программ **EKRASMS**;

ж) зафиксировать срабатывание проверяемого дискретного выхода устройства ПДС с помощью устройства, выбранного в перечислении д);

з) повторить перечисления д) – ж) с остальными дискретными выходами устройства ПДС, подлежащими проверке;

и) подключить цепи постоянного оперативного тока к дискретным выходам проверяемого устройства ПДС;

к) отключить ПК и испытательную установку от коммутатора шины процесса;

л) вывести терминал РЗА из режима тестирования;

м) вывести накладку «Игнорирование бита тестирования» в проверяемом устройстве ПДС.

---

\* Наличие разъемов зависит от аппаратного исполнения, см. таблицу Б.1 (Приложение Б).

3.3.7.5 Проверка приема-передачи GOOSE-сообщения от испытательной установки к устройству ПДС:

а) подключить ПК и испытательную установку в коммутатор шины процесса и шины станции;

б) импортировать CID-файлы терминалов РЗА, выдающих GOOSE-сообщения в проверяемое устройство ПДС, в испытательную установку;

в) выставить в программе управления испытательной установкой флаг «Simulation» и бит «Test» в свойствах исходящих GOOSE-сообщений, а также тестовый VLAN ID;

г) отключить цепи постоянного оперативного тока от дискретных выходов проверяемого устройства ПДС;

д) заменить в настройках проверяемого устройства ПДС VLAN ID у принимаемых GOOSE-сообщений на тестовый;

е) ввести на проверяемом устройстве ПДС накладку «Игнорирование бита тестирования» (в меню **Регулируемые параметры / GOOSE / Управление битом тестирования / Игнорирование бита тестирования** выставить значение **да** и произвести стандартную запись уставок);

ж) подключить к первому из проверяемых дискретных выходов устройства ПДС мультиметр в режиме прозвонки или дискретный вход испытательной установки;

з) перевести с помощью программы управления испытательной установкой необходимый бит исходящего GOOSE-сообщения из «0» в «1»;

и) зафиксировать срабатывание проверяемого дискретного выхода устройства ПДС с помощью устройства, выбранного в перечислении ж);

к) повторить перечисления ж) – и) с остальными дискретными выходами устройства ПДС, подлежащими проверке;

л) подключить цепи постоянного оперативного тока к дискретным выходам проверяемого устройства ПДС;

м) отключить ПК и испытательную установку от коммутатора шины процесса;

н) вывести терминал РЗА из режима тестирования;

о) вывести накладку «Игнорирование бита тестирования» в проверяемом устройстве ПДС.

### 3.3.8 Проверка последовательных каналов связи

С помощью функции «*Диагностика*» программы сервера связи **esServer.exe** проверить исправность работы последовательного канала связи передачи данных. Проверку производить для портов «USB», «TTL» и «LAN» путем циклической передачей компьютером команды **>адрес связи\VV255:** (например: **>760VV255:**) и приемом ответа от терминала на скорости 115,2 кбод. При 10000 циклах передачи – приема должно быть нулевое количество ошибок.

Перед началом проверки каждого канала выбрать соответствующий тип связи в программе сервера связи **esServer.exe**. В области уведомлений панели задач компьютера вы-

брать программу сервера связи и правой клавишей мыши вызвать контекстное меню **Настройка / Тип связи**.

При проверке USB порта устройства ПДС использовать USB удлинитель типа А-В соединяющий USB-порт, расположенный на лицевой плате терминала со свободным USB-портом компьютера.

Для проверки порта TTL, терминал подключается к линии связи RS485 через блок преобразователя сигналов TTL / RS485 с гальванической развязкой типа Д3550, физически закрепляемый на соответствующем разъёме.

В меню программы мониторинга **Настройка связи / Параметры связи по последовательному каналу** задать адрес терминала для связи по проверяемому порту. В области уведомлений панели задач компьютера выбрать программу сервера связи *esServer.exe* и ПКМ вызвать контекстное меню **Диагностика / Диагностика канала связи**, ввести команду передачи **>адрес связи\WV255**, нажать кнопку **Старт**. В колонке **Неудачно** должно присутствовать значение 0, а счётчик **Успешно** должен увеличивать свое значение.

Для проверки порта LAN1 (LAN2), терминал подключается патч-кордом к линии связи Ethernet. В меню программы мониторинга **Настройка связи / Параметры Ethernet связи и протокола МЭК 61850** задать IP-адрес и адрес терминала для связи **SPA\_bus по Ethernet**. Для исключения конфликтов работы связи по Ethernet необходимо присваивать уникальный IP-адрес терминала и SPA\_bus по Ethernet. В пункте меню **Протокол SPA\_bus по Ethernet** выставить значение **есть**. В области уведомлений панели задач компьютера выбрать программу сервера связи *esServer.exe* и ПКМ вызвать **Настройка**, далее во вкладке **Тип связи / сетевое соединение / Свойства** добавить тип подключения – **TCP клиент**, задать IP-адрес. Уставка **Порт** должна совпадать в сервере связи и терминале (по умолчанию 1001).

В программе сервера связи *esServer.exe* ПКМ вызвать контекстное меню **Диагностика / Диагностика канала связи**, ввести команду передачи, нажать кнопку **Старт**. В колонке **Неудачно** должно присутствовать значение 0, а счётчик **Успешно** должен увеличивать свое значение.

### 3.3.9 Задание и проверка уставок, конфигурации терминала

Задать и проверить уставки терминала согласно рабочему бланку уставок, проверить конфигурацию на соответствие проекту.

### 3.3.10 Проверка выходного реле БП

3.3.10.1 Проверка выходного реле БП включает в себя проверку цепи нормально замкнутого контакта реле при отсутствии и наличии питания устройства.

При отключенном питании терминала контакты 8-9 на разъеме X31 должны быть замкнуты, а контакты 9-10 разомкнуты. Контроль замкнутого состояния контакта производить мультиметром в режиме измерения сопротивления или испытательной установкой.

При включении питания устройства и нормальной его работе указанные контакты на разъеме X31 должны переключиться, изменив состояние.

### **3.3.11 Проверка функций регистрации событий**

Проверка функций регистрации событий, отображения параметров функций осуществляется подачей от испытательной установки напряжений и контролем значений при помощи программы мониторинга комплекса программ **EKRASMS**.

### **3.3.12 Проверка рабочим током и напряжением**

Проверяется следующее:

- конфигурация и значения уставок;
- значения текущих параметров и состояния устройства по сигнальным элементам.

### **3.3.13 Замена блоков терминала**

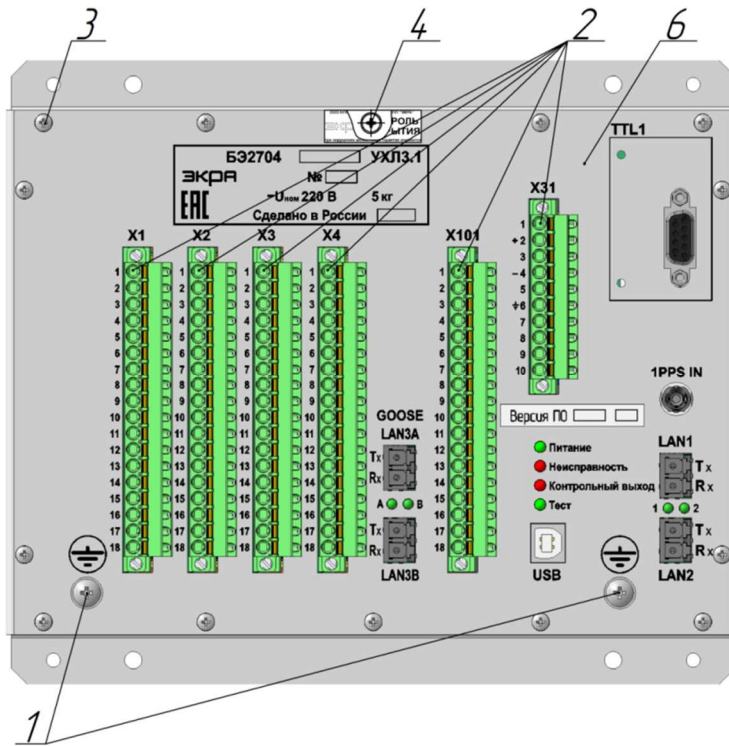
3.3.13.1 Рекомендации по периодичности замены блоков при профилактическом восстановлении терминала приведены в приложении И.

3.3.13.2 Соединение и разъединение разъёмов блоков и кассеты должно производиться в обесточенном состоянии.

3.3.13.3 Доступ к блокам входов, выходных реле, питания и логики осуществляется в последовательности, приведённой ниже (см. рисунок 6):

- выкрутить винт заземления **поз.1**;
- отсоединить розетки **поз.2** (вместе с монтажом) из разъёмов, предварительно выкрутив два штатных винта сочленения на каждом из них;
- выкрутить винты **поз.3** и **4** крепления передней крышки (крышек) **поз.6** и снять её;
- вынуть блоки.

Устанавливать блоки следует в обратной последовательности.



1 – винт заземления. Винт DIN 967 – M4×8 – 5.8 – Z (2 шт.);

2 – розетка с монтажом разъёмов цепей питания и сигнализации неисправности, входов, выходов.

Присоединение под винт или по технологии PUSH-IN (от 6 до 11 шт.);

3 – винт крепления крышки к терминалу. Винт DIN 7500 – CE M3×6 – Z (от 13 до 15 шт.);

4 – винт пломбы вскрытия терминала. Винт DIN 7500 – ME M3×6 – Z (1 шт.);

6 – крышка терминала (1 шт.)

Рисунок 6 – Разборка терминалов БЭ2704(А) 60Х для доступа к блокам

### 3.4 Проверка работоспособности изделия (организация эксплуатационных проверок)

В большинстве случаев для оценки работоспособности достаточно результатов системы самодиагностики.

В некоторых случаях, например, при замене блоков, необходимо убедиться в частичной или полной работоспособности терминала. Процедуры проверки работоспособности приведены в 3.3.

## **4 Консервация, хранение и транспортирование**

4.1 Терминалы консервации не подлежат.

4.2 Условия транспортирования и хранения терминалов соответствуют требованиям ГОСТ 15150-69, ГОСТ 23216-78, ГОСТ ИЕС 61439-1-2013.

4.3 Допустимый срок сохраняемости терминала в упаковке, выполненной изготовителем, до ввода в эксплуатацию составляет 3 года.

4.4 Терминалы рассчитаны на хранение в неотапливаемых хранилищах с верхним значением температуры окружающего воздуха – плюс 50 °С, и нижним – минус 60 °С, с относительной влажностью воздуха 98 % при температуре окружающего воздуха плюс 35 °С (условия хранения 3 (ЖЗ) по ГОСТ 15150-69).

4.5 При транспортировании терминалов допускаются следующие воздействия внешней окружающей среды: верхнее значение температуры окружающего воздуха – плюс 60 °С, нижнее – минус 60 °С, с относительной влажностью воздуха до 100 % при температуре окружающего воздуха плюс 25 °С (условия хранения 5 (ОЖ4) по ГОСТ 15150-69).

4.6 Условия транспортирования терминала в упаковке в части воздействия механических факторов соответствуют группе С по ГОСТ 23216-78.

4.7 Транспортирование упакованных терминалов осуществляется любым видом закрытого транспорта, предохраняющим изделия от воздействия солнечного излучения, резких скачков температур, атмосферных осадков и пыли с соблюдением мер предосторожности против механических воздействий. Допускается общее число перегрузок не более четырёх.

4.8 Условия транспортирования и (или) хранения, отличающиеся от 4.2 – 4.7 должны согласовываться с заказчиком.

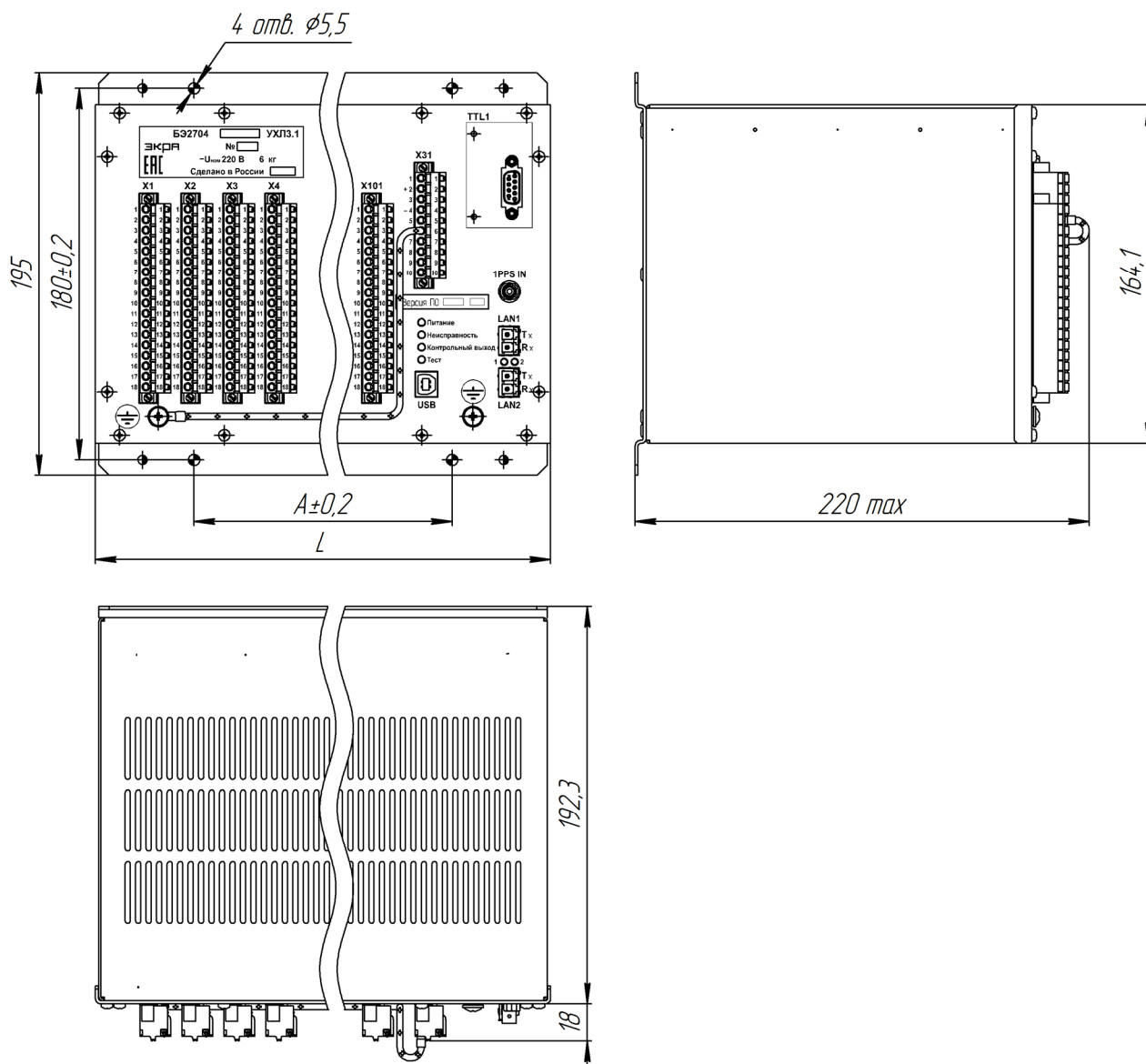
**Примечание** – Погрузка, крепление и перевозка терминалов в транспортных средствах должны осуществляться в соответствии с действующими правилами перевозок грузов на соответствующих видах транспорта, с учётом манипуляционных знаков маркировки тары по ГОСТ 14192-96. Упакованный терминал должен быть надёжно закреплён для предотвращения его свободного перемещения.

4.9 После продолжительного транспортирования при отрицательных температурах приступать к вскрытию упаковки не ранее 12 часов после размещения устройства в отапливаемом помещении.

## Приложение А

(справочное)

### Габаритные, установочные размеры и масса терминалов



Т а б л и ц а А.1 – Размеры без предельных отклонений справочные

Номер аппарата	A, мм	L, мм	Масса, кг, не более
600	200,0	295,5	5
601	150,0	229,5	6

Рисунок А.1 – Габаритные, установочные размеры и масса терминалов БЭ2704(А) 60X



## Приложение Б

(справочное)

### Параметры терминала в зависимости от его аппаратного исполнения

Б.1 В таблице Б.1 приведены данные терминала и разъемы подключения элементов в зависимости от его аппаратного исполнения.

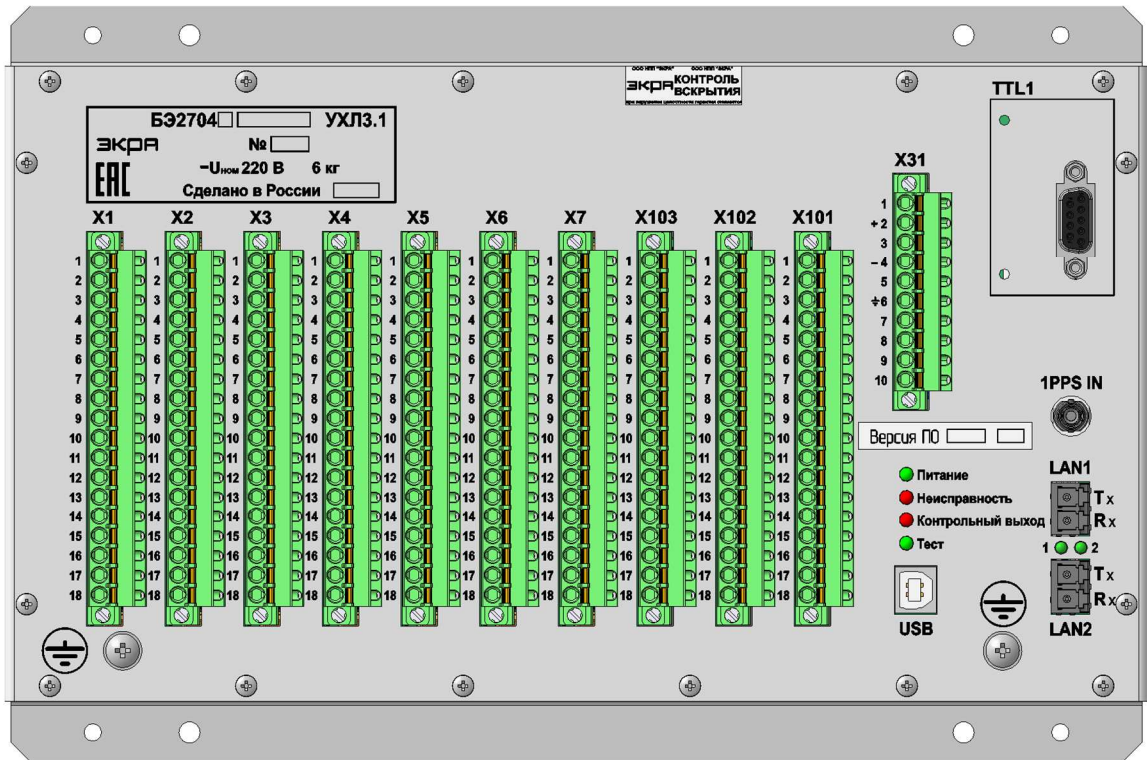
Таблица Б.1

Типоисполнение терминала <b>БЭ2704(А) XXXXXX</b>		Дискретные входы	Выходы контактные	Ethernet-порты, тип	
XXX номер аппарата	XXX исполнение по чертежу			LAN1, LAN2	LAN3A, LAN3B
				MMS+GOOSE / MMS	GOOSE
600	000	X1-X7 (84 вх. / 220 В)	X101-X103 (24 вых.)	электр	-
	001			опт	
	002	X1-X6 (72 вх. / 220 В)		электр	электр
	003			электр	опт
	004			опт	опт
	005	X1-X4 (48 вх. / 220 В)		электр	-
006	опт				
601	000	X1-X3 (36 вх. / 220 В)	X101-X103 (24 вых.)	опт	-
	001			электр	
	002	X1-X4 (48 вх. / 220 В)	X101 (8 вых.)	опт	опт
	003			электр	электр
	004			опт	электр
	005	X1-X3 (36 вх. / 220 В)	X101, X102 (16 вых.)	электр	электр
	006			электр	опт
	007			опт	опт

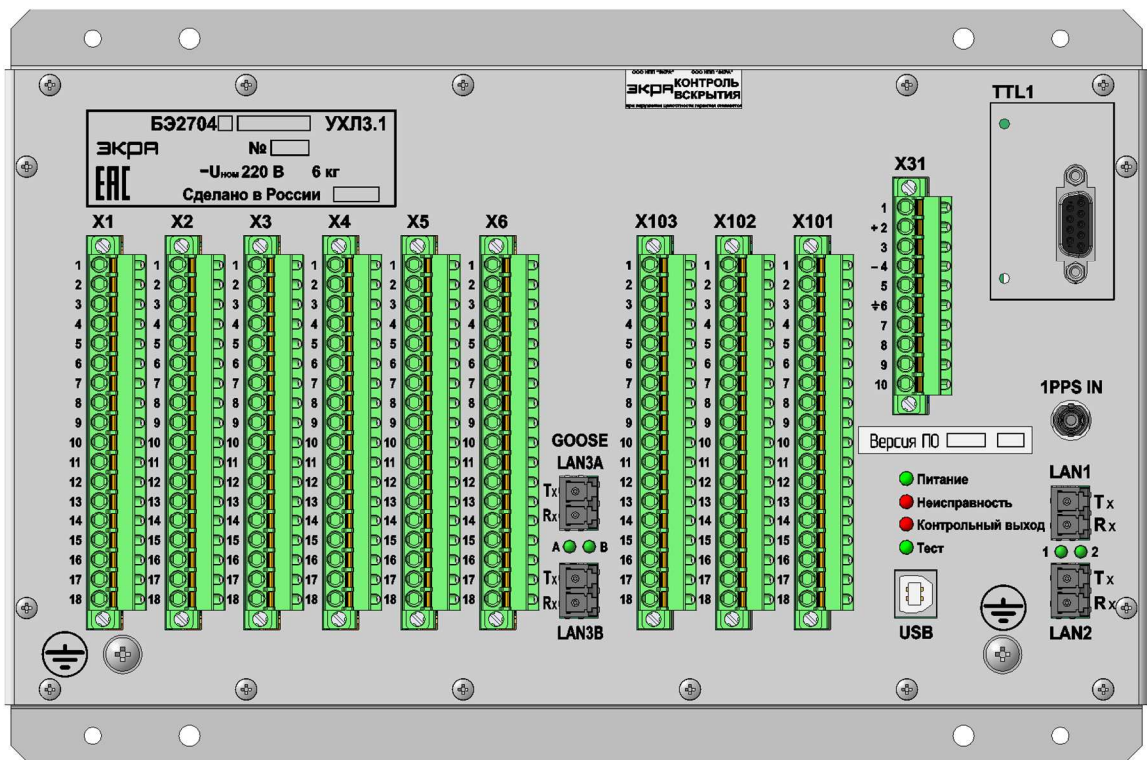
Б.2 Виды терминала с расположением элементов для подключения внешних цепей приведены на рисунках Б.1 и Б.2. Описание элементов приведено в таблице Б.2.

Таблица Б.2

Назначение разъема	Обозначение разъёма	Описание
Входные и выходные цепи дискретных сигналов <sup>1)</sup>	X1 – X7	Разъем приема дискретных сигналов от внешних устройств (входы 1-84)
	X101 – X103	Разъемы выходных реле для действия терминала на цепи отключения и сигнализации (выходы 1-48)
Питание терминала	X31	Разъем питания, выходных реле для действия на цепи сигнализации
Интерфейсы связи	USB	Разъем для подключения переносного компьютера к терминалу. Уровень сигналов интерфейса соответствует стандарту USB
	TTL1	Разъем для связи терминала с АСУ ТП или для подключения пульта электронных ключей. Уровень сигналов интерфейса соответствует TTL логике
	1PPS IN	Разъем ST для приёма оптического сигнала синхронизации
	LAN1, LAN2	Ethernet порты связи по протоколу IEC 61850-8-1 (MMS, GOOSE)
	LAN3A, LAN3B	Ethernet порты связи только по протоколу IEC 61850-8-1 (GOOSE)
<sup>1)</sup> Обозначения разъемов и количество входов (выходов) зависит от аппаратного исполнения терминала (см. таблицу Б.1).		

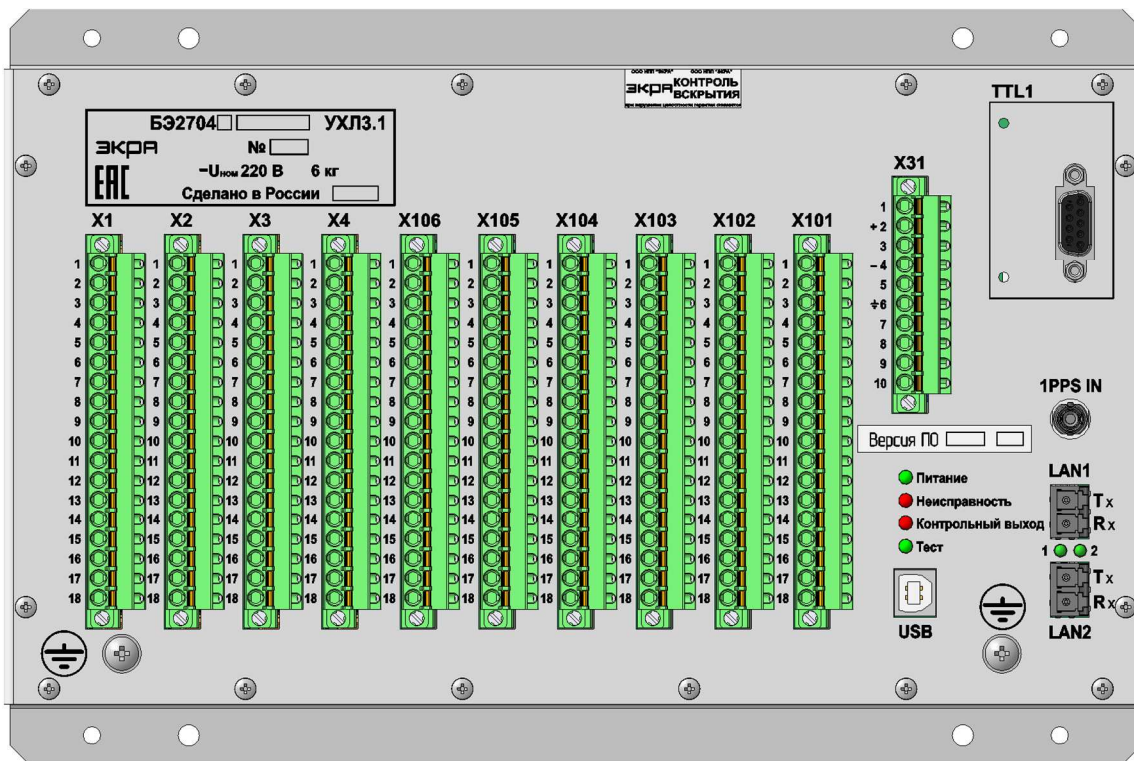


а) аппаратное исполнение 600000, 600001



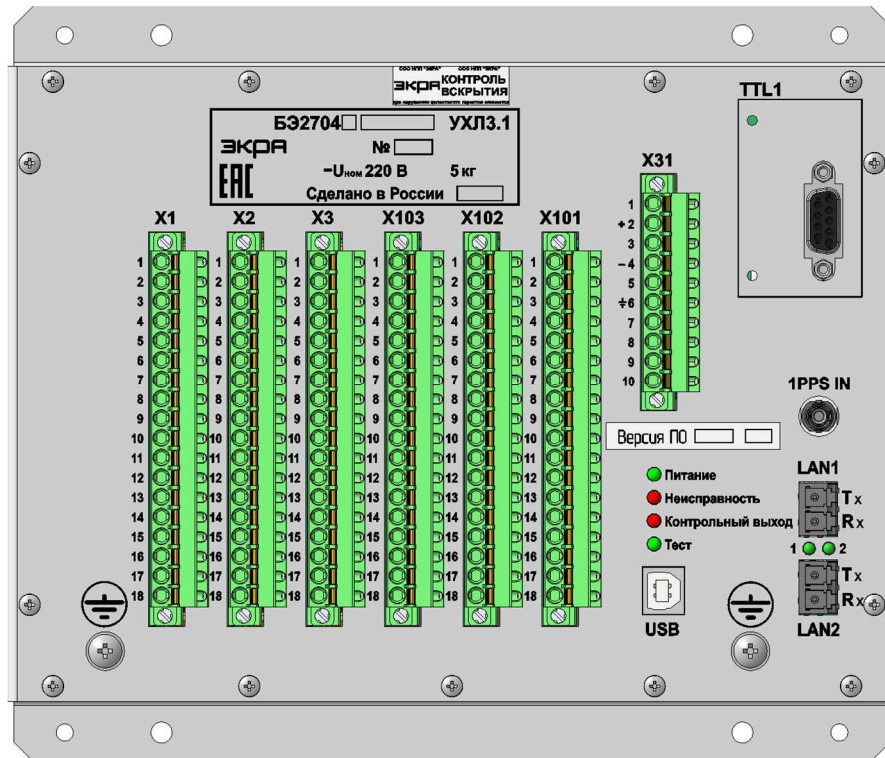
б) аппаратное исполнение 600002-600004

Рисунок Б.1 (лист 1 из 2) – Расположение элементов на лицевой плате терминалов БЭ2704(A) 600

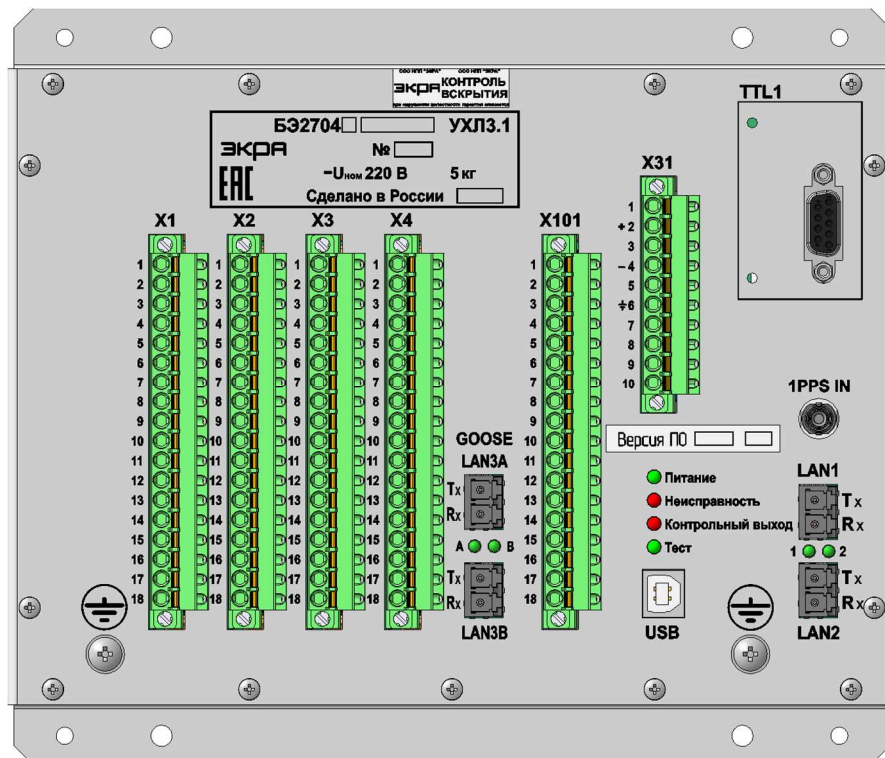


в) аппаратное исполнение 600005, 600006

Рисунок Б.1 (лист 2 из 2) – Расположение элементов на лицевой плите терминалов БЭ2704(А) 600



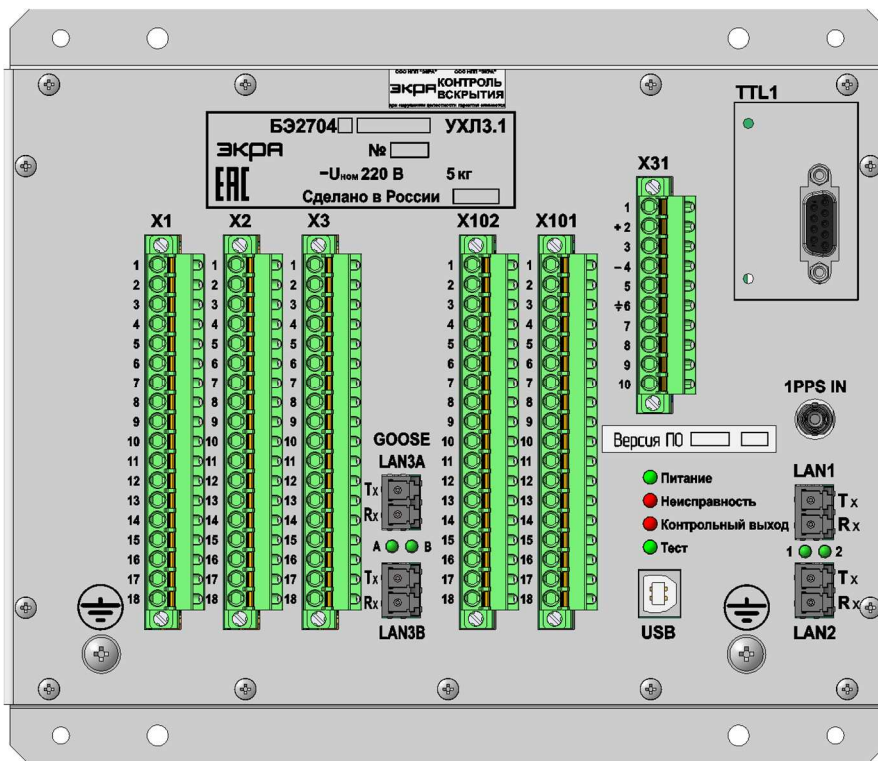
а) аппаратное исполнение 601000, 601001



б) аппаратное исполнение 601002 – 601004

Рисунок Б.2 (лист 1 из 2) – Расположение элементов на лицевой плите терминалов БЭ2704(А) 601





в) аппаратное исполнение 601005 – 601007

Рисунок Б.2 (лист 2 из 2) – Расположение элементов на лицевой плите терминалов БЭ2704(А) 601

## Приложение В

(рекомендуемое)

### Рекомендации по применению протокола МЭК 60870-5-103

#### в терминалах серии БЭ2704(А)

##### **В.1 Реализация протокола МЭК60870-5-103 в терминалах БЭ2704(А)**

В.1.1 Протокол МЭК 60870-5-103 может быть активирован на любом последовательном порту терминала. Имеются общие настройки терминала по последовательному каналу связи и непосредственно касающиеся протокола МЭК 60870-5-103 103 (меню **Регулируемые параметры / Настройка связи**) и синхронизации времени (меню **Регулируемые параметры / Уставки времени**).

##### **В.2 Процедура активирования протокола МЭК 60870-5-103**

В.2.1 При подключении терминала в АСУ ТП необходимо определить порт и разъём для связи: «TTL1» (COM1), «USB» (COM2).

В.2.2 Для выбранного порта следует установить параметры по последовательному каналу связи:

- адрес связи в диапазоне от 1 до 254;
- скорость порта в диапазоне от 9,6 до 115,2 Кбод;
- протокол для связи МЭК 60870-5-103.

В.2.3 Настройку параметров по протоколу МЭК 60870-5-103 производить в зависимости от требуемых функций терминала и разрешить спонтанные события.

В.2.4 Установить источник синхронизации времени.

В.2.5 В результате произведённых настроек связь с устройством должна установиться.

##### **В.3 Передаваемая информация**

В.3.1 В АСУ ТП передаётся информация о дискретных сигналах с меткой времени, об уставках, аварийные осциллограммы.

В.3.2 Дискретные сигналы

В.3.2.1 Для получения информации по дискретным сигналам необходимо включить требуемые сигналы в две маски: маску в меню **Общий опрос по МЭК 60870-5-103** – для получения состояния дискретных сигналов и маску в меню **Регистратор** – для формирования дискретных событий при изменении состояния сигналов, и разрешить спонтанные события по МЭК 60870-5-103, выставив в меню **Регулируемые параметры / Настройка связи / Параметры настройки протокола МЭК 60870-5-103 / Спонтанные события по МЭК 60870-5-103** значение **разреш**.

Для включения дискретного сигнала в ответ по общему опросу **GI** необходимо в меню **Регулируемые параметры / Настройка связи / Общий опрос по МЭК 60870-5-103** выставить значение **вкл** для требуемого сигнала. Количество дискретных сигналов включенных в маску **GI** ограничивается максимальным временем ожидания завершения цикла **GI**, т.к. при получении команды инициализации общего опроса последовательно производится передача состояния каждого сигнала, включенного в маску общего опроса, отдельным сообщением. После окончания передачи всего объёма данных передаётся сообщение о завершении **GI**.

Для включения сигнала в маску регистрации необходимо перейти в меню **Регистратор / Регистратор COM1**. При изменении состояния такого сигнала будет формироваться спонтанное сообщение с меткой времени изменения состояния. Ограничения на количество сигналов на регистрацию

нет, но выставлять все сигналы для регистрации не следует, т.к. включение часто меняющихся сигналов в маску регистрации приведёт к переполнению регистратора и потере информации. Значения по умолчанию масок сигналов на регистрацию выставляет разработчик устройства. Менять надо их осторожно – только по требованию. В описаниях защит отмечены дискретные сигналы, которые не рекомендуется включать на регистрацию.

Текущее состояние всех 512 дискретных сигналов можно получить в одном сообщении чтением переменной GIN = 0x0301. Чтение GIN переменных производится групповой командой с FUN=254 и INF=244. При чтении состояния дискретных сигналов формат возвращаемых данных DATATYPE = 2 (PAKEDBITSTRING), DATASIZE = 32, NUMBER = 16.

В.3.2.2 Списки дискретных сигналов, доступных по протоколу МЭК 60870-5-103: номер функции FUN и информационные номера INF, приведены во вкладке **Дискретные сигналы** \*.xls файла для конкретного типа устройства.

Ввиду того, что в устройствах имеется возможность конфигурирования входов, выходных реле и светодиодных индикаторов, имена сигналов введённого в эксплуатацию устройства могут отличаться от имён сигналов, приведённых в \*.xls файле, сформированном по умолчанию.

Для получения точного списка дискретных сигналов, необходимо из сконфигурированного для эксплуатации устройства с USB-порта по внутреннему протоколу с помощью комплекса программ **EKRASMS** считать текущий файл конфигурации \*.dcf. Для доступа к папке с файлами конфигурации необходимо в меню «Пуск» Windows выбрать пункт **ЭКРА • Служебные папки | Конфигурации БЭ2704, БЭ2502**.

Для преобразования \*.dcf файлов в \*.xls и \*.txt файлы используется программа – конвертор dcf2xls.exe. Установочный пакет приложения доступен на ресурсе dev.ekra.ru.

Полученные данные копируются из вкладки приложения **Дискретные сигналы** в список сигналов мастера протокола МЭК 60870-5-103.

Для терминалов каждый дискретный сигнал определяется тремя параметрами:

- номером функции FUN;
- информационным номером INF;
- адресом для связи А (1 – 254). Адресу для связи А в базе данных желательно сопоставить заводской номер терминала. Заводской номер присутствует в имени конфигурационного файла, считанного с помощью комплекса программ **EKRASMS**. Например, считан файл 3701.dcf, где 3701 – заводской номер терминала.

В результате преобразований можно получить в одном терминале сигналы с одинаковыми именами, такая ситуация возможна, например, если один и тот же логический сигнал назначается на выходное реле и светодиодную сигнализацию. Для их отличия надо использовать информацию полей «Тип сигнала» и «Номер сигнала FUN INF». В таблице В.1 проведён пример вывода логического сигнала «Срабатывание 1 степени ТНЗНП» на светодиодную сигнализацию.

В результате преобразований можно получить в одном терминале сигналы с одинаковыми именами, такая ситуация возможна, например, если один и тот же логический сигнал назначается на выходное реле и светодиодную сигнализацию. Для их отличия надо использовать информацию полей «Тип сигнала» и «Номер сигнала FUN INF». В таблице В.1 проведён пример вывода логического сигнала «Срабатывание 1 степени ТНЗНП» на светодиодную сигнализацию.

Таблица В.1

Номер логического сигнала	Содержание сигнала	Наименование сигнала	FUN	INF	Тип сигнала
245	I ст. ТНЗНП	I ст. ТНЗНП	14	21	Светодиодная сигнализация
305	I ст. ТНЗНП	I ст. ТНЗНП	11	49	-

В.3.2.3 Для проверки передачи дискретных сигналов необходимо:

- войти в режим тестирования (в меню **Регулируемые параметры / Тестирование** установить



параметр **Режим теста** в состояние **есть** и произвести стандартную запись уставки);

– перейти в меню **Тестирование / Генератор дискр.событий** и выставить значение параметра **есть**.

Спонтанные события начнут генерироваться, после передачи всех событий по маске регистрации, значение параметра в меню **Тестирование / Генератор дискр.событий** автоматически изменится на **нет**.

Выйти из режима тестирования (в меню **Тестирование** установить параметр **Режим теста** в состояние **нет** и произвести стандартную запись уставок).

### В.3.3 Работа с уставками

При работе по протоколу МЭК 60870-5-103 с масками регистрации, осциллографирования, маской общего опроса, масками режимов работы светодиодных индикаторов для изменения одного бита, необходимо перезаписывать всю маску. При чтении всегда передаётся вся маска.

### В.3.4 Чтение аварийных осциллограмм

Справочник осциллограмм передаётся терминалом или по запросу или спонтанно при появлении новой осциллограммы. Для спонтанной передачи справочника осциллограмм необходимо в меню **Параметры настройки протокола МЭК 61850-5-103 / Спонтанная передача справ. осциллограмм МЭК 60870-5-103** выставить значение **есть**. Разрешается изменять значение на **есть** только при чтении осциллограмм АСУ ТП. Если АСУ ТП не осуществляет чтение осциллограмм, то количество непрочитанных осциллограмм будет увеличиваться со временем. Если учесть, что справочник осциллограмм формируется по последним восьми пускам осциллографа, то время сортировки файлов по времени пуска будет увеличиваться и это приведёт к недопустимой задержке ответа терминала на запросы по каналам связи.

При формировании времени начала записи и времени пуска аварийной осциллограммы необходимо учитывать, что в терминалах серии БЭ2704(А) в ASDU23 передаётся время формирования справочника пуска осциллографа, а в ASDU26 время первой выборки осциллограммы. В ASDU26 передаётся 4 байта времени без даты, поэтому для получения даты используется информация о времени из ASDU23.

Первое время в comtrade-cfg файле формируется из времени ASDU23(дата)+ASDU26 (время).

Второе время в comtrade-cfg файле – время пуска осциллографа, формируется из времени ASDU23(дата)+ASDU26(время) плюс время предаварийного режима.

Чтение осциллограмм прерывается в момент запуска осциллографа. После завершения записи текущей осциллограммы на карту памяти необходимо повторно запросить справочник осциллограмм и считать недосчитанные осциллограммы.

После чтения осциллограммы по протоколу МЭК60870-5-103 файл осциллограммы архивируется (имена файлов модифицируются, например, имя 001F045 заменяется на 001A045) и становится недоступным для чтения по протоколу МЭК60870-5-103. Архивированная осциллограмма повторно может считаться только с помощью комплекса программ **EKRASMS**.

Если карта памяти заполнилась на 70 %, то в меню **Осциллограф / Управление осциллографированием / Свободное место в памяти осциллограмм**, % значение параметра равно 30 %. При свободном месте на флеш-карте меньше 30 % старые пуски удаляются автоматически. Но для повышения надежности записи и сохранения осциллограмм, релейному персоналу следует периодически вычитывать нужные осциллограммы и форматировать карту памяти с помощью **Программы**

**мониторинга** комплекса программ **EKRASMS**, выбрав меню **Осциллограммы / Форматирование CompactFlash**.

После форматирования параметр в меню **Свободное место в памяти осциллограмм, %** должен иметь значение 100 %.

**В.3.5 Команды управления**

В терминале реализованы команды:

- сброса сигнализации ASDU20 (INF=19 с любой функцией);
- переключения групп уставок ASDU20, если в терминале существуют группы уставок:

INF=23	выставление 1 группы уставок;
INF=24	выставление 2 группы уставок;
INF=25	выставление 3 группы уставок;
INF=26	выставление 4 группы уставок;
INF=27	выставление 5 группы уставок;
INF=28	выставление 6 группы уставок;
INF=29	выставление 7 группы уставок;
INF=30	выставление 8 группы уставок;
INF=31	выставление 9 группы уставок;
INF=32	выставление 10 группы уставок;
INF=33	выставление 11 группы уставок;
INF=34	выставление 12 группы уставок;
INF=35	выставление 13 группы уставок;
INF=36	выставление 14 группы уставок;
INF=37	выставление 15 группы уставок;
INF=38	выставление 16 группы уставок;

– оперативного управления (включение и отключение) электронными ключами ASDU20, если имеется пульт электронных ключей:

INF	Номер электронного ключа на пульте			
	FUN = 201	FUN = 202	FUN = 203	FUN = 204
INF = 105 - 0 состояние; INF = 106 - 1 состояние; INF = 107 - 2 состояние; INF = 108 - 3 состояние; INF = 109 - 4 состояние; INF = 110 - 5 состояние; INF = 111 - 6 состояние; INF = 112 - 7 состояние;	1	17	33	49
INF = 113 - 0 состояние; INF = 114 - 1 состояние; INF = 115 - 2 состояние; INF = 116 - 3 состояние; INF = 117 - 4 состояние; INF = 118 - 5 состояние; INF = 119 - 6 состояние; INF = 120 - 7 состояние;	2	18	34	50

INF	Номер электронного ключа на пульте			
	FUN = 201	FUN = 202	FUN = 203	FUN = 204
INF = 121 - 0 состояние; INF = 122 - 1 состояние; INF = 123 - 2 состояние; INF = 124 - 3 состояние; INF = 125 - 4 состояние; INF = 126 - 5 состояние; INF = 127 - 6 состояние; INF = 128 - 7 состояние;	3	19	35	51
INF = 129 - 0 состояние; INF = 130 - 1 состояние; INF = 131 - 2 состояние; INF = 132 - 3 состояние; INF = 133 - 4 состояние; INF = 134 - 5 состояние; INF = 135 - 6 состояние; INF = 136 - 7 состояние;	4	20	36	52
INF = 137 - 0 состояние; INF = 138 - 1 состояние; INF = 139 - 2 состояние; INF = 140 - 3 состояние; INF = 141 - 4 состояние; INF = 142 - 5 состояние; INF = 143 - 6 состояние; INF = 144 - 7 состояние;	5	21	37	53
INF = 145 - 0 состояние; INF = 146 - 1 состояние; INF = 147 - 2 состояние; INF = 148 - 3 состояние; INF = 149 - 4 состояние; INF = 150 - 5 состояние; INF = 151 - 6 состояние; INF = 152 - 7 состояние;	6	22	38	54
INF = 153 - 0 состояние; INF = 154 - 1 состояние; INF = 155 - 2 состояние; INF = 156 - 3 состояние; INF = 157 - 4 состояние; INF = 158 - 5 состояние; INF = 159 - 6 состояние; INF = 160 - 7 состояние;	7	23	39	55
INF = 161 - 0 состояние; INF = 162 - 1 состояние; INF = 163 - 2 состояние; INF = 164 - 3 состояние; INF = 165 - 4 состояние; INF = 166 - 5 состояние; INF = 167 - 6 состояние; INF = 168 - 7 состояние;	8	24	40	56
INF = 169 - 0 состояние; INF = 170 - 1 состояние; INF = 171 - 2 состояние; INF = 172 - 3 состояние; INF = 173 - 4 состояние; INF = 174 - 5 состояние; INF = 175 - 6 состояние; INF = 176 - 7 состояние;	9	25	41	57
INF = 177 - 0 состояние; INF = 178 - 1 состояние; INF = 179 - 2 состояние; INF = 180 - 3 состояние; INF = 181 - 4 состояние; INF = 182 - 5 состояние; INF = 183 - 6 состояние; INF = 184 - 7 состояние;	10	26	42	58

INF	Номер электронного ключа на пульте			
	FUN = 201	FUN = 202	FUN = 203	FUN = 204
INF = 185 - 0 состояние; INF = 186 - 1 состояние; INF = 187 - 2 состояние; INF = 188 - 3 состояние; INF = 189 - 4 состояние; INF = 190 - 5 состояние; INF = 191 - 6 состояние; INF = 192 - 7 состояние;	11	27	43	59
INF = 193 - 0 состояние; INF = 194 - 1 состояние; INF = 195 - 2 состояние; INF = 196 - 3 состояние; INF = 197 - 4 состояние; INF = 198 - 5 состояние; INF = 199 - 6 состояние; INF = 200 - 7 состояние;	12	28	44	60
INF = 201 - 0 состояние; INF = 202 - 1 состояние; INF = 203 - 2 состояние; INF = 204 - 3 состояние; INF = 205 - 4 состояние; INF = 206 - 5 состояние; INF = 207 - 6 состояние; INF = 208 - 7 состояние;	13	29	45	61
INF = 209 - 0 состояние; INF = 210 - 1 состояние; INF = 211 - 2 состояние; INF = 212 - 3 состояние; INF = 213 - 4 состояние; INF = 214 - 5 состояние; INF = 215 - 6 состояние; INF = 216 - 7 состояние;	14	30	46	62
INF = 217 - 0 состояние; INF = 218 - 1 состояние; INF = 219 - 2 состояние; INF = 220 - 3 состояние; INF = 221 - 4 состояние; INF = 222 - 5 состояние; INF = 223 - 6 состояние; INF = 224 - 7 состояние;	15	31	47	63
INF = 225 - 0 состояние; INF = 226 - 1 состояние; INF = 227 - 2 состояние; INF = 228 - 3 состояние; INF = 229 - 4 состояние; INF = 230 - 5 состояние; INF = 231 - 6 состояние; INF = 232 - 7 состояние;	16	32	48	64

Для каждого из 16 электронных ключей можно выставить требуемое значение 0...7 из допустимого диапазона, максимальное количество состояний 8.

Если переключение групп уставок сконфигурировано на один из электронных ключей, то команда управления с FUN = 201 для этого ключа работать не будет, а управление будет осуществляться командами для дистанционного изменения групп уставок.

## Приложение Г

(справочное)

### Рекомендации по применению протокола МЭК 61850

#### Г.1 Особенности реализации протокола МЭК 61850

##### Г.1.1 Установление соединения

При установлении соединения OSI параметры (а именно, transport selector/TSEL, session selector/ SSEL, presentation selector/PSEL, AP Title, AE Qualifier) не проверяются. Если пакет **Initiate-Request** синтаксически правильный, то эти параметры могут иметь любое значение.

Максимальное количество одновременно установленных соединений по протоколу MMS – пять.

Устройство контролирует наличие удалённого клиента с помощью функции **TCP\_KEEPALIVE**. Пакеты **TCP\_KEEPALIVE** посылаются каждую минуту, если клиент не проявлял никакой активности на соединении. Если клиент не отвечает, то каждые 5 с посылаются повторные пакеты **TCP\_KEEPALIVE**. После 10 неудачных попыток соединение считается неактивным и разрывается со стороны устройства.

Время перезапуска устройства – приблизительно 3 с.

##### Г.1.2 Сервер

В каждом логическом узле есть поля данных **Mod** (mode – режим), **Beh** (behavior – режим работы) и **Health** (состояние).

Значения полей **Mod** и **Beh** зависят от состояния переключателя SA «**Вывод терминала**» и от того, находится ли терминал в режиме тестирования:

- если терминал в работе, то **Mod** и **Beh** принимают значение **1 (on)**;
- если включен режим тестирования, то **Mod** и **Beh** принимают значение **4 (test-blocked)**;
- если терминал выведен из работы, то **Mod** и **Beh** принимают значение **5 (off)**.

Значение поля **Health** зависит от исправности терминала:

- при исправном терминале **Health** принимает значение **1 (Ok)**;
- если внутренней системой контроля обнаружена неисправность, на панели управления светится светодиод НЕИСПРАВНОСТЬ ТЕРМИНАЛА и **Health** принимает значение **3 (Alarm)**.

Из битов качества может меняться только бит **test**. Когда устройство переходит в режим тестирования, этот бит принимает значение **true** у всех полей качества в устройстве. В нормальном режиме значение этого бита – **false**.

В одном запросе **GetDataValues** или **SetDataValues** может быть максимум 512 элементов.

##### Г.1.3 Наборы данных

В устройстве предусмотрено три набора данных:

– **DSLlist**, содержащий только элементы с функциональной связью (**functional constraint**) **ST**. Этот набор данных используется в блоках управления (**control block**) **urcbSTxx** и **brcbSTxx**. Максимальное количество элементов – 512;

– **MXList**, содержащий только элементы с функциональной связью (**functional constraint**) **MX**. Этот набор данных используется в блоках управления (**control block**) **urcbMXxx**. Максимальное количество элементов – 16;

– **GooseOut**, используемый в блоке управления (**control block**) **GOOSE**. Максимальное количество элементов определяется функциональным программным обеспечением.

Не предусмотрено создание новых и удаление существующих наборов. Для конфигурирования наборов данных используется программа **cfg61850**. Установочный пакет доступен на dev.ekra.ru.

#### Г.1.4 Управление группами уставок

Блок управления группами уставок присутствует только в тех версиях терминалов, в которых предусмотрены группы уставок. Если блок управления присутствует, то с его помощью можно прочитать количество групп уставок и номер рабочей группы. Возможность выбора рабочей группы (сервис **SelectActiveSG**) по протоколу **MMS** присутствует, только если устройство поддерживает управление электронными ключами с пульта электронных ключей.

#### Г.1.5 Отчёты

Для передачи событий дискретных сигналов в устройстве присутствуют пять блоков управления небуферизированными отчётами **urcbST** и два блока управления буферизированными отчётами **brcbST**. Эти блоки управления отчётами используют набор данных **DSLlist**.

Отчёты могут генерироваться по следующим причинам:

- **Integrity** (по инициативе сервера);
- **Data change** (по изменению данных);
- **Quality-change** (по изменению качества);
- **General interrogation** (по инициативе клиента).

Поддерживаются следующие поля в отчётах:

- **sequence-number**;
- **report-time-stamp**;
- **reason-for-inclusion**;
- **data-set-name**;
- **data-reference**;
- **buffer-overflow**;
- **entryID**;
- **conf-rev**.

Сегментирование отчётов не поддерживается.

Буферизирование нескольких отчётов в один с помощью поля **BufTm** не поддерживается.

Все клиенты могут видеть все блоки управления отчётами.

Для буферизированных блоков управления отчётами размер буфера составляет 1024 события.

Поле **EntryID** имеет формат **Octet string8**. Последние 4 байта используются как счётчик с шагом 64.

Для всех блоков управления отчётами невозможно присвоить другое значение набора данных.

В наборах данных **DSLlist** и **MXList** могут содержаться как структурные элементы, так и простые. Отдельные метки времени не могут входить в эти наборы данных.

#### Г.1.6 Управление

Возможные команды управления – пуск аварийного осциллографа **RDRE1.RcdTrg**. Также, если устройство поддерживает управление ключами с пульта электронных ключей, то для этих ключей доступны команды управления в логическом узле **elkeysGGIO1**.

Ключ **LLN0.Loc (remote/local)** присутствует в моделях с управлением от ключей на пульте электронных ключей и его состояние (**remote**) влияет на возможность управления электронными ключами по протоколу **MMS**.

### **Г.1.7 Время**

Точность времени 1 мс, т.е. в поле FractionOfSecond значимыми являются 10 бит.

Если синхронизация времени отсутствует, то в метках времени в поле качества времени выставляется бит ClockNotSynchronized.

Если включена синхронизация по SNTP, то в приходящих SNTP ответах от сервера проверяется, что поле OriginateTimestamp равняется значению Transmit Timestamp из запроса.

### **Г.1.8 Передача файлов**

Передача файлов по MMS используется для передачи осциллограмм. FTP не поддерживается.

Имена файлов имеют следующий вид:

/COMTRADE/yyyymmdd/xxxFyyy.cfg

/COMTRADE/yyyymmdd/xxxFyyy.dat

Формат файлов – COMTRADE. Имена файлов чувствительны к регистру. Максимальная длина имени файла – 28 символов. Использование спецсимволов (“\*”, “?” и т.п.) в именах файлов не поддерживается.

Одновременно можно обращаться только к одному файлу.

Максимальный размер файла не ограничен протоколом MMS и зависит от настроек осциллографа.

## Приложение Д

(рекомендуемое)

### Перечень оборудования и средств измерений, необходимых для проведения эксплуатационных проверок терминала

Таблица Д.1

Наименование	Тип оборудования	Основные технические характеристики
Прибор комбинированный	Testo-174H	(-20...+70) °С; ПГ ± 0,5 % (5 – 95) %; ПГ ± 3 %
Мультиметр цифровой	APPA-91	0,1 мВ - 1000 В; ПГ ± (0,5 %+ 1 е.м.р.) для –U 0,1 мВ - 750 В; ПГ ± (1,3 %+ 4 е.м.р.) для ~U 0,1 мкА - 20 А; ПГ ± (1,5 %+ 3 е.м.р.) для ~I; ПГ ± (1,0 %+ 1 е.м.р.) для –I 0,1 Ом - 20 МОм; ПГ ± (0,8 %+ 1 е.м.р.)
Источник питания постоянного тока	GPR-30H10D	(0 – 300) В; ПГ ± (0,005×U <sub>уст.</sub> * + 0,2 В), (0 – 1) А; ПГ ± (0,005×I <sub>уст.</sub> ** + 0,02 А)
Мегаомметр	E6-24	10 кОм – 9,99 ГОм; ПГ ± (3 % + 3 е.м.р.) U <sub>ТЕСТ</sub> = 500; 1000; 2500 В
Установка многофункциональная измерительная	СМС 356	6× ~ (0 – 32) А; ПГ ± 0,15 % 4× ~ (0 – 300) В; ПГ ± 0,08 %
Комплекс программно-технический измерительный	РЕТОМ-51	(0,15 – 60) А; ПГ ± 0,5 % (0,05 – 240) В; ПГ ± 0,5 %
Универсальная пробойная установка	TOS 5051 А	до 5 кВ; ПГ ± 3 %
Осциллограф цифровой	TDS-2024	(0 – 200) МГц; погрешность установки коткл± 3 %
<p><b>Примечания</b>                      1 Допускается применение других средств измерений и оборудования, аналогичных по своим техническим и метрологическим характеристикам.                      2 ПГ – погрешность средства измерений.</p>		
<p>* U<sub>уст.</sub> –устанавливаемое значение выходного напряжения, В.                      ** I<sub>уст.</sub> –устанавливаемое значение выходного тока, А.</p>		



## Приложение Е

(обязательное)

### Перечень осциллографируемых и регистрируемых дискретных сигналов (по умолчанию)

Таблица Е.1 – Версия ПО: 752\_305 (DI/DO - 36/24; GOOSE\_IN/GOOSE\_OUT - 32/48)

№	Наименование сигнала в SMS и в регистраторе событий	Адрес по МЭК 61850	Не использовать для пуска	Пуск осциллографа с 0/1	Пуск осциллографа с 1/0	Осциллографирование	Не использовать для регистрации	Регистрация сигналов	АСУ (Report)
1	Вход N1:X1	QLD/inpGGIO1.lnd1.stVal						V	
2	Вход N2:X1	QLD/inpGGIO1.lnd2.stVal						V	
3	Вход N3:X1	QLD/inpGGIO1.lnd3.stVal						V	
4	Вход N4:X1	QLD/inpGGIO1.lnd4.stVal						V	
5	Вход N5:X1	QLD/inpGGIO1.lnd5.stVal						V	
6	Вход N6:X1	QLD/inpGGIO1.lnd6.stVal						V	
7	Вход N7:X1	QLD/inpGGIO1.lnd7.stVal						V	
8	Вход N8:X1	QLD/inpGGIO1.lnd8.stVal						V	
9	Вход N9:X1	QLD/inpGGIO1.lnd9.stVal						V	
10	Вход N10:X1	QLD/inpGGIO1.lnd10.stVal						V	
11	Вход N11:X1	QLD/inpGGIO1.lnd11.stVal						V	
12	Вход N12:X1	QLD/inpGGIO1.lnd12.stVal						V	
17	Вход N13:X2	QLD/inpGGIO1.lnd13.stVal						V	
18	Вход N14:X2	QLD/inpGGIO1.lnd14.stVal						V	
19	Вход N15:X2	QLD/inpGGIO1.lnd15.stVal						V	
20	Вход N16:X2	QLD/inpGGIO1.lnd16.stVal						V	
21	Вход N17:X2	QLD/inpGGIO1.lnd17.stVal						V	
22	Вход N18:X2	QLD/inpGGIO1.lnd18.stVal						V	
23	Вход N19:X2	QLD/inpGGIO1.lnd19.stVal						V	
24	Вход N20:X2	QLD/inpGGIO1.lnd20.stVal						V	
25	Вход N21:X2	QLD/inpGGIO1.lnd21.stVal						V	
26	Вход N22:X2	QLD/inpGGIO1.lnd22.stVal						V	
27	Вход N23:X2	QLD/inpGGIO1.lnd23.stVal						V	
28	Вход N24:X2	QLD/inpGGIO1.lnd24.stVal						V	
33	Вход N25:X3	QLD/inpGGIO1.lnd25.stVal						V	
34	Вход N26:X3	QLD/inpGGIO1.lnd26.stVal						V	
35	Вход N27:X3	QLD/inpGGIO1.lnd27.stVal						V	
36	Вход N28:X3	QLD/inpGGIO1.lnd28.stVal						V	
37	Вход N29:X3	QLD/inpGGIO1.lnd29.stVal						V	
38	Вход N30:X3	QLD/inpGGIO1.lnd30.stVal						V	
39	Вход N31:X3	QLD/inpGGIO1.lnd31.stVal						V	
40	Вход N32:X3	QLD/inpGGIO1.lnd32.stVal						V	
41	Вход N33:X3	QLD/inpGGIO1.lnd33.stVal						V	

Продолжение таблицы Е.1

№	Наименование сигнала в SMS и в регистраторе событий	Адрес по МЭК 61850	Не использовать для пуска	Пуск осциллографа с 0/1	Пуск осциллографа с 1/0	Оциллографирование	Не использовать для регистрации	Регистрация сигналов	АСУ (Report)
42	Вход N34:X3	QLD/inpGGIO1.Ind34.stVal						V	
43	Вход N35:X3	QLD/inpGGIO1.Ind35.stVal						V	
44	Вход N36:X3	QLD/inpGGIO1.Ind36.stVal						V	
49	GOOSEIN_1	QLD/outpGGIO1.Ind1.stVal						V	
50	GOOSEIN_2	QLD/outpGGIO1.Ind2.stVal						V	
51	GOOSEIN_3	QLD/outpGGIO1.Ind3.stVal						V	
52	GOOSEIN_4	QLD/outpGGIO1.Ind4.stVal						V	
53	GOOSEIN_5	QLD/outpGGIO1.Ind5.stVal						V	
54	GOOSEIN_6	QLD/outpGGIO1.Ind6.stVal						V	
55	GOOSEIN_7	QLD/outpGGIO1.Ind7.stVal						V	
56	GOOSEIN_8	QLD/outpGGIO1.Ind8.stVal						V	
65	GOOSEIN_9	QLD/outpGGIO1.Ind9.stVal						V	
66	GOOSEIN_10	QLD/outpGGIO1.Ind10.stVal						V	
67	GOOSEIN_11	QLD/outpGGIO1.Ind11.stVal						V	
68	GOOSEIN_12	QLD/outpGGIO1.Ind12.stVal						V	
69	GOOSEIN_13	QLD/outpGGIO1.Ind13.stVal						V	
70	GOOSEIN_14	QLD/outpGGIO1.Ind14.stVal						V	
71	GOOSEIN_15	QLD/outpGGIO1.Ind15.stVal						V	
72	GOOSEIN_16	QLD/outpGGIO1.Ind16.stVal						V	
81	GOOSEIN_17	QLD/outpGGIO1.Ind17.stVal						V	
82	GOOSEIN_18	QLD/outpGGIO1.Ind18.stVal						V	
83	GOOSEIN_19	QLD/outpGGIO1.Ind19.stVal						V	
84	GOOSEIN_20	QLD/outpGGIO1.Ind20.stVal						V	
85	GOOSEIN_21	QLD/outpGGIO1.Ind21.stVal						V	
86	GOOSEIN_22	QLD/outpGGIO1.Ind22.stVal						V	
87	GOOSEIN_23	QLD/outpGGIO1.Ind23.stVal						V	
88	GOOSEIN_24	QLD/outpGGIO1.Ind24.stVal						V	
212	Ошибки входящих GOOSE	QLD/ds209GGIO1.Ind2091107.stVal						V	
213	Активный SNMP2 server	QLD/ds209GGIO1.Ind2091106.stVal						V	
214	Готовность LAN1	QLD/LCCH1.ChLiv.stVal						V	
215	Готовность LAN2	QLD/LCCH1.RedChLiv.stVal						V	
216	Использование LAN1	QLD/ds209GGIO1.Ind2091102.stVal						V	
217	Использование LAN2	QLD/ds209GGIO1.Ind2091103.stVal						V	
218	Режим тестирования	QLD/ds202GGIO1.Ind2021100.stVal						V	
224	Пуск аварийного осциллографа	QLD/RDRE1.RcdMade.stVal						V	
225	GOOSEIN_1	QLD/giGGIO1.Ind1.stVal							
226	GOOSEIN_2	QLD/giGGIO1.Ind2.stVal							
227	GOOSEIN_3	QLD/giGGIO1.Ind3.stVal							
228	GOOSEIN_4	QLD/giGGIO1.Ind4.stVal							
229	GOOSEIN_5	QLD/giGGIO1.Ind5.stVal							

Продолжение таблицы Е.1

№	Наименование сигнала в SMS и в регистраторе событий	Адрес по МЭК 61850	Не использовать для пуска	Пуск осциллографа с 0/1	Пуск осциллографа с 1/0	Оциллографирование	Не использовать для регистрации	Регистрация сигналов	АСУ (Report)
230	GOOSEIN_6	QLD/giGGIO1.Ind6.stVal							
231	GOOSEIN_7	QLD/giGGIO1.Ind7.stVal							
232	GOOSEIN_8	QLD/giGGIO1.Ind8.stVal							
233	GOOSEIN_9	QLD/giGGIO1.Ind9.stVal							
234	GOOSEIN_10	QLD/giGGIO1.Ind10.stVal							
235	GOOSEIN_11	QLD/giGGIO1.Ind11.stVal							
236	GOOSEIN_12	QLD/giGGIO1.Ind12.stVal							
237	GOOSEIN_13	QLD/giGGIO1.Ind13.stVal							
238	GOOSEIN_14	QLD/giGGIO1.Ind14.stVal							
239	GOOSEIN_15	QLD/giGGIO1.Ind15.stVal							
240	GOOSEIN_16	QLD/giGGIO1.Ind16.stVal							
241	GOOSEIN_17	QLD/giGGIO1.Ind17.stVal							
242	GOOSEIN_18	QLD/giGGIO1.Ind18.stVal							
243	GOOSEIN_19	QLD/giGGIO1.Ind19.stVal							
244	GOOSEIN_20	QLD/giGGIO1.Ind20.stVal							
245	GOOSEIN_21	QLD/giGGIO1.Ind21.stVal							
246	GOOSEIN_22	QLD/giGGIO1.Ind22.stVal							
247	GOOSEIN_23	QLD/giGGIO1.Ind23.stVal							
248	GOOSEIN_24	QLD/giGGIO1.Ind24.stVal							
249	GOOSEIN_25	QLD/giGGIO1.Ind25.stVal							
250	GOOSEIN_26	QLD/giGGIO1.Ind26.stVal							
251	GOOSEIN_27	QLD/giGGIO1.Ind27.stVal							
252	GOOSEIN_28	QLD/giGGIO1.Ind28.stVal							
253	GOOSEIN_29	QLD/giGGIO1.Ind29.stVal							
254	GOOSEIN_30	QLD/giGGIO1.Ind30.stVal							
255	GOOSEIN_31	QLD/giGGIO1.Ind31.stVal							
256	GOOSEIN_32	QLD/giGGIO1.Ind32.stVal							
257	Функция "Логическая "1"	QLD/ds208GGIO1.Ind2081131.stVal							
305	Вход N1:X1 с задержкой	QLD/ds208GGIO1.Ind208177111.stVal							
306	Вход N2:X1 с задержкой	QLD/ds208GGIO1.Ind208178111.stVal							
307	Вход N3:X1 с задержкой	QLD/ds208GGIO1.Ind208179111.stVal							
308	Вход N4:X1 с задержкой	QLD/ds208GGIO1.Ind208180111.stVal							
309	Вход N5:X1 с задержкой	QLD/ds208GGIO1.Ind208181111.stVal							
310	Вход N6:X1 с задержкой	QLD/ds208GGIO1.Ind208182111.stVal							
311	Вход N7:X1 с задержкой	QLD/ds208GGIO1.Ind208183111.stVal							
312	Вход N8:X1 с задержкой	QLD/ds208GGIO1.Ind208184111.stVal							
313	Вход N9:X1 с задержкой	QLD/ds208GGIO1.Ind208185111.stVal							
314	Вход N10:X1 с задержкой	QLD/ds208GGIO1.Ind208186111.stVal							
315	Вход N11:X1 с задержкой	QLD/ds208GGIO1.Ind208187111.stVal							
316	Вход N12:X1 с задержкой	QLD/ds208GGIO1.Ind208188111.stVal							

Продолжение таблицы Е.1

№	Наименование сигнала в SMS и в регистраторе событий	Адрес по МЭК 61850	Не использовать для пуска	Пуск осциллографа с 0/1	Пуск осциллографа с 1/0	Оциллографирование	Не использовать для регистрации	Регистрация сигналов	АСУ (Report)
317	Вход N13:X2 с задержкой	QLD/ds208GGIO1.Ind208189111.stVal							
318	Вход N14:X2 с задержкой	QLD/ds208GGIO1.Ind208190111.stVal							
319	Вход N15:X2 с задержкой	QLD/ds208GGIO1.Ind208191111.stVal							
320	Вход N16:X2 с задержкой	QLD/ds208GGIO1.Ind208192111.stVal							
321	Вход N17:X2 с задержкой	QLD/ds208GGIO1.Ind208193111.stVal							
322	Вход N18:X2 с задержкой	QLD/ds208GGIO1.Ind208194111.stVal							
323	Вход N19:X2 с задержкой	QLD/ds208GGIO1.Ind208195111.stVal							
324	Вход N20:X2 с задержкой	QLD/ds208GGIO1.Ind208196111.stVal							
325	Вход N21:X2 с задержкой	QLD/ds208GGIO1.Ind208197111.stVal							
326	Вход N22:X2 с задержкой	QLD/ds208GGIO1.Ind208198111.stVal							
327	Вход N23:X2 с задержкой	QLD/ds208GGIO1.Ind208199111.stVal							
328	Вход N24:X2 с задержкой	QLD/ds208GGIO1.Ind208200111.stVal							
329	Вход N25:X3 с задержкой	QLD/ds208GGIO1.Ind208201111.stVal							
330	Вход N26:X3 с задержкой	QLD/ds208GGIO1.Ind208202111.stVal							
331	Вход N27:X3 с задержкой	QLD/ds208GGIO1.Ind208203111.stVal							
332	Вход N28:X3 с задержкой	QLD/ds208GGIO1.Ind208204111.stVal							
333	Вход N29:X3 с задержкой	QLD/ds208GGIO1.Ind208205111.stVal							
334	Вход N30:X3 с задержкой	QLD/ds208GGIO1.Ind208206111.stVal							
335	Вход N31:X3 с задержкой	QLD/ds208GGIO1.Ind208207111.stVal							
336	Вход N32:X3 с задержкой	QLD/ds208GGIO1.Ind208208111.stVal							
337	Вход N33:X3 с задержкой	QLD/ds208GGIO1.Ind208209111.stVal							
338	Вход N34:X3 с задержкой	QLD/ds208GGIO1.Ind208210111.stVal							
339	Вход N35:X3 с задержкой	QLD/ds208GGIO1.Ind208211111.stVal							
340	Вход N36:X3 с задержкой	QLD/ds208GGIO1.Ind208212111.stVal							
341	Выход выдержки времени №1	QLD/ds208GGIO1.Ind2081124.stVal							
342	Выход выдержки времени №2	QLD/ds208GGIO1.Ind2082124.stVal							
343	Выход выдержки времени №3	QLD/ds208GGIO1.Ind2083124.stVal							
344	Выход выдержки времени №4	QLD/ds208GGIO1.Ind2084124.stVal							
345	Выход выдержки времени №5	QLD/ds208GGIO1.Ind2085124.stVal							
401	VIRT18_01	QLD/ds208GGIO1.Ind208273111.stVal							
402	VIRT18_02	QLD/ds208GGIO1.Ind208274111.stVal							
403	VIRT18_03	QLD/ds208GGIO1.Ind208275111.stVal							
404	VIRT18_04	QLD/ds208GGIO1.Ind208276111.stVal							
405	VIRT18_05	QLD/ds208GGIO1.Ind208277111.stVal							
406	VIRT18_06	QLD/ds208GGIO1.Ind208278111.stVal							
407	VIRT18_07	QLD/ds208GGIO1.Ind208279111.stVal							
408	VIRT18_08	QLD/ds208GGIO1.Ind208280111.stVal							
409	VIRT18_09	QLD/ds208GGIO1.Ind208281111.stVal							
410	VIRT18_10	QLD/ds208GGIO1.Ind208282111.stVal							
411	VIRT18_11	QLD/ds208GGIO1.Ind208283111.stVal							

Продолжение таблицы Е.1

№	Наименование сигнала в SMS и в регистраторе событий	Адрес по МЭК 61850	Не использовать для пуска	Пуск осциллографа с 0/1	Пуск осциллографа с 1/0	Оциллографирование	Не использовать для регистрации	Регистрация сигналов	АСУ (Report)
412	VIRT18_12	QLD/ds208GGIO1.lnd208284111.stVal							
413	VIRT18_13	QLD/ds208GGIO1.lnd208285111.stVal							
414	VIRT18_14	QLD/ds208GGIO1.lnd208286111.stVal							
415	VIRT18_15	QLD/ds208GGIO1.lnd208287111.stVal							
416	VIRT18_16	QLD/ds208GGIO1.lnd208288111.stVal							
417	VIRT19_01	QLD/ds208GGIO1.lnd208289111.stVal							
418	VIRT19_02	QLD/ds208GGIO1.lnd208290111.stVal							
419	VIRT19_03	QLD/ds208GGIO1.lnd208291111.stVal							
420	VIRT19_04	QLD/ds208GGIO1.lnd208292111.stVal							
421	VIRT19_05	QLD/ds208GGIO1.lnd208293111.stVal							
422	VIRT19_06	QLD/ds208GGIO1.lnd208294111.stVal							
423	VIRT19_07	QLD/ds208GGIO1.lnd208295111.stVal							
424	VIRT19_08	QLD/ds208GGIO1.lnd208296111.stVal							
425	VIRT19_09	QLD/ds208GGIO1.lnd208297111.stVal							
426	VIRT19_10	QLD/ds208GGIO1.lnd208298111.stVal							
427	VIRT19_11	QLD/ds208GGIO1.lnd208299111.stVal							
428	VIRT19_12	QLD/ds208GGIO1.lnd208300111.stVal							
429	VIRT19_13	QLD/ds208GGIO1.lnd208301111.stVal							
430	VIRT19_14	QLD/ds208GGIO1.lnd208302111.stVal							
431	VIRT19_15	QLD/ds208GGIO1.lnd208303111.stVal							
432	VIRT19_16	QLD/ds208GGIO1.lnd208304111.stVal							
433	VIRT20_01	QLD/ds208GGIO1.lnd208305111.stVal							
434	VIRT20_02	QLD/ds208GGIO1.lnd208306111.stVal							
435	VIRT20_03	QLD/ds208GGIO1.lnd208307111.stVal							
436	VIRT20_04	QLD/ds208GGIO1.lnd208308111.stVal							
437	VIRT20_05	QLD/ds208GGIO1.lnd208309111.stVal							
438	VIRT20_06	QLD/ds208GGIO1.lnd208310111.stVal							
439	VIRT20_07	QLD/ds208GGIO1.lnd208311111.stVal							
440	VIRT20_08	QLD/ds208GGIO1.lnd208312111.stVal							
441	VIRT20_09	QLD/ds208GGIO1.lnd208313111.stVal							
442	VIRT20_10	QLD/ds208GGIO1.lnd208314111.stVal							
443	VIRT20_11	QLD/ds208GGIO1.lnd208315111.stVal							
444	VIRT20_12	QLD/ds208GGIO1.lnd208316111.stVal							
445	VIRT20_13	QLD/ds208GGIO1.lnd208317111.stVal							
446	VIRT20_14	QLD/ds208GGIO1.lnd208318111.stVal							
447	VIRT20_15	QLD/ds208GGIO1.lnd208319111.stVal							
448	VIRT20_16	QLD/ds208GGIO1.lnd208320111.stVal							

Таблица Е.2 – Версия ПО: 752\_306 (DI/DO - 36/24; GOOSE\_IN/GOOSE\_OUT - 80/48)

№	Наименование сигнала в SMS и в регистраторе событий	Адрес по МЭК 61850	Не использовать для пуска	Пуск осциллографа с 0/1	Пуск осциллографа с 1/0	Оциллографирование	Не использовать для регистрации	Регистрация сигналов	АСУ (Report)
1	Вход N1:X1	QLD/inpGGIO1.Ind1.stVal						✓	
2	Вход N2:X1	QLD/inpGGIO1.Ind2.stVal						✓	
3	Вход N3:X1	QLD/inpGGIO1.Ind3.stVal						✓	
4	Вход N4:X1	QLD/inpGGIO1.Ind4.stVal						✓	
5	Вход N5:X1	QLD/inpGGIO1.Ind5.stVal						✓	
6	Вход N6:X1	QLD/inpGGIO1.Ind6.stVal						✓	
7	Вход N7:X1	QLD/inpGGIO1.Ind7.stVal						✓	
8	Вход N8:X1	QLD/inpGGIO1.Ind8.stVal						✓	
9	Вход N9:X1	QLD/inpGGIO1.Ind9.stVal						✓	
10	Вход N10:X1	QLD/inpGGIO1.Ind10.stVal						✓	
11	Вход N11:X1	QLD/inpGGIO1.Ind11.stVal						✓	
12	Вход N12:X1	QLD/inpGGIO1.Ind12.stVal						✓	
17	Вход N13:X2	QLD/inpGGIO1.Ind13.stVal						✓	
18	Вход N14:X2	QLD/inpGGIO1.Ind14.stVal						✓	
19	Вход N15:X2	QLD/inpGGIO1.Ind15.stVal						✓	
20	Вход N16:X2	QLD/inpGGIO1.Ind16.stVal						✓	
21	Вход N17:X2	QLD/inpGGIO1.Ind17.stVal						✓	
22	Вход N18:X2	QLD/inpGGIO1.Ind18.stVal						✓	
23	Вход N19:X2	QLD/inpGGIO1.Ind19.stVal						✓	
24	Вход N20:X2	QLD/inpGGIO1.Ind20.stVal						✓	
25	Вход N21:X2	QLD/inpGGIO1.Ind21.stVal						✓	
26	Вход N22:X2	QLD/inpGGIO1.Ind22.stVal						✓	
27	Вход N23:X2	QLD/inpGGIO1.Ind23.stVal						✓	
28	Вход N24:X2	QLD/inpGGIO1.Ind24.stVal						✓	
33	Вход N25:X3	QLD/inpGGIO1.Ind25.stVal						✓	
34	Вход N26:X3	QLD/inpGGIO1.Ind26.stVal						✓	
35	Вход N27:X3	QLD/inpGGIO1.Ind27.stVal						✓	
36	Вход N28:X3	QLD/inpGGIO1.Ind28.stVal						✓	
37	Вход N29:X3	QLD/inpGGIO1.Ind29.stVal						✓	
38	Вход N30:X3	QLD/inpGGIO1.Ind30.stVal						✓	
39	Вход N31:X3	QLD/inpGGIO1.Ind31.stVal						✓	
40	Вход N32:X3	QLD/inpGGIO1.Ind32.stVal						✓	
41	Вход N33:X3	QLD/inpGGIO1.Ind33.stVal						✓	
42	Вход N34:X3	QLD/inpGGIO1.Ind34.stVal						✓	
43	Вход N35:X3	QLD/inpGGIO1.Ind35.stVal						✓	
44	Вход N36:X3	QLD/inpGGIO1.Ind36.stVal						✓	
49	GOOSEIN_1	QLD/outpGGIO1.Ind1.stVal						✓	
50	GOOSEIN_2	QLD/outpGGIO1.Ind2.stVal						✓	
51	GOOSEIN_3	QLD/outpGGIO1.Ind3.stVal						✓	

Продолжение таблицы Е.2

№	Наименование сигнала в SMS и в регистраторе событий	Адрес по МЭК 61850	Не использовать для пуска	Пуск осциллографа с 0/1	Пуск осциллографа с /10	Оциллографирование	Не использовать для регистрации	Регистрация сигналов	АСУ (Report)
52	GOOSEIN_4	QLD/outpGGIO1.lnd4.stVal						V	
53	GOOSEIN_5	QLD/outpGGIO1.lnd5.stVal						V	
54	GOOSEIN_6	QLD/outpGGIO1.lnd6.stVal						V	
55	GOOSEIN_7	QLD/outpGGIO1.lnd7.stVal						V	
56	GOOSEIN_8	QLD/outpGGIO1.lnd8.stVal						V	
65	GOOSEIN_9	QLD/outpGGIO1.lnd9.stVal						V	
66	GOOSEIN_10	QLD/outpGGIO1.lnd10.stVal						V	
67	GOOSEIN_11	QLD/outpGGIO1.lnd11.stVal						V	
68	GOOSEIN_12	QLD/outpGGIO1.lnd12.stVal						V	
69	GOOSEIN_13	QLD/outpGGIO1.lnd13.stVal						V	
70	GOOSEIN_14	QLD/outpGGIO1.lnd14.stVal						V	
71	GOOSEIN_15	QLD/outpGGIO1.lnd15.stVal						V	
72	GOOSEIN_16	QLD/outpGGIO1.lnd16.stVal						V	
81	GOOSEIN_17	QLD/outpGGIO1.lnd17.stVal						V	
82	GOOSEIN_18	QLD/outpGGIO1.lnd18.stVal						V	
83	GOOSEIN_19	QLD/outpGGIO1.lnd19.stVal						V	
84	GOOSEIN_20	QLD/outpGGIO1.lnd20.stVal						V	
85	GOOSEIN_21	QLD/outpGGIO1.lnd21.stVal						V	
86	GOOSEIN_22	QLD/outpGGIO1.lnd22.stVal						V	
87	GOOSEIN_23	QLD/outpGGIO1.lnd23.stVal						V	
88	GOOSEIN_24	QLD/outpGGIO1.lnd24.stVal						V	
208	Функция "Логическая "1"	QLD/ds208GGIO1.lnd2081131.stVal							
212	Ошибки входящих GOOSE	QLD/ds209GGIO1.lnd2091107.stVal						V	
213	Активный SNTIP2 server	QLD/ds209GGIO1.lnd2091106.stVal						V	
214	Готовность LAN1	QLD/LCCH1.ChLiv.stVal						V	
215	Готовность LAN2	QLD/LCCH1.RedChLiv.stVal						V	
216	Использование LAN1	QLD/ds209GGIO1.lnd2091102.stVal						V	
217	Использование LAN2	QLD/ds209GGIO1.lnd2091103.stVal						V	
218	Режим тестирования	QLD/ds202GGIO1.lnd2021100.stVal						V	
224	Пуск аварийного осциллографа	QLD/RDRE1.RcdMade.stVal							
225	GOOSEIN_1	QLD/giGGIO1.lnd1.stVal							
226	GOOSEIN_2	QLD/giGGIO1.lnd2.stVal							
227	GOOSEIN_3	QLD/giGGIO1.lnd3.stVal							
228	GOOSEIN_4	QLD/giGGIO1.lnd4.stVal							
229	GOOSEIN_5	QLD/giGGIO1.lnd5.stVal							
230	GOOSEIN_6	QLD/giGGIO1.lnd6.stVal							
231	GOOSEIN_7	QLD/giGGIO1.lnd7.stVal							
232	GOOSEIN_8	QLD/giGGIO1.lnd8.stVal							
233	GOOSEIN_9	QLD/giGGIO1.lnd9.stVal							
234	GOOSEIN_10	QLD/giGGIO1.lnd10.stVal							

Продолжение таблицы Е.2

№	Наименование сигнала в SMS и в регистраторе событий	Адрес по МЭК 61850	Не использовать для пуска	Пуск осциллографа с 0/1	Пуск осциллографа с 1/0	Оциллографирование	Не использовать для регистрации	Регистрация сигналов	АСУ (Report)
235	GOOSEIN_11	QLD/giGGIO1.lnd11.stVal							
236	GOOSEIN_12	QLD/giGGIO1.lnd12.stVal							
237	GOOSEIN_13	QLD/giGGIO1.lnd13.stVal							
238	GOOSEIN_14	QLD/giGGIO1.lnd14.stVal							
239	GOOSEIN_15	QLD/giGGIO1.lnd15.stVal							
240	GOOSEIN_16	QLD/giGGIO1.lnd16.stVal							
241	GOOSEIN_17	QLD/giGGIO1.lnd17.stVal							
242	GOOSEIN_18	QLD/giGGIO1.lnd18.stVal							
243	GOOSEIN_19	QLD/giGGIO1.lnd19.stVal							
244	GOOSEIN_20	QLD/giGGIO1.lnd20.stVal							
245	GOOSEIN_21	QLD/giGGIO1.lnd21.stVal							
246	GOOSEIN_22	QLD/giGGIO1.lnd22.stVal							
247	GOOSEIN_23	QLD/giGGIO1.lnd23.stVal							
248	GOOSEIN_24	QLD/giGGIO1.lnd24.stVal							
249	GOOSEIN_25	QLD/giGGIO1.lnd25.stVal							
250	GOOSEIN_26	QLD/giGGIO1.lnd26.stVal							
251	GOOSEIN_27	QLD/giGGIO1.lnd27.stVal							
252	GOOSEIN_28	QLD/giGGIO1.lnd28.stVal							
253	GOOSEIN_29	QLD/giGGIO1.lnd29.stVal							
254	GOOSEIN_30	QLD/giGGIO1.lnd30.stVal							
255	GOOSEIN_31	QLD/giGGIO1.lnd31.stVal							
256	GOOSEIN_32	QLD/giGGIO1.lnd32.stVal							
257	GOOSEIN_33	QLD/giGGIO1.lnd33.stVal							
258	GOOSEIN_34	QLD/giGGIO1.lnd34.stVal							
259	GOOSEIN_35	QLD/giGGIO1.lnd35.stVal							
260	GOOSEIN_36	QLD/giGGIO1.lnd36.stVal							
261	GOOSEIN_37	QLD/giGGIO1.lnd37.stVal							
262	GOOSEIN_38	QLD/giGGIO1.lnd38.stVal							
263	GOOSEIN_39	QLD/giGGIO1.lnd39.stVal							
264	GOOSEIN_40	QLD/giGGIO1.lnd40.stVal							
265	GOOSEIN_41	QLD/giGGIO1.lnd41.stVal							
266	GOOSEIN_42	QLD/giGGIO1.lnd42.stVal							
267	GOOSEIN_43	QLD/giGGIO1.lnd43.stVal							
268	GOOSEIN_44	QLD/giGGIO1.lnd44.stVal							
269	GOOSEIN_45	QLD/giGGIO1.lnd45.stVal							
270	GOOSEIN_46	QLD/giGGIO1.lnd46.stVal							
271	GOOSEIN_47	QLD/giGGIO1.lnd47.stVal							
272	GOOSEIN_48	QLD/giGGIO1.lnd48.stVal							
273	GOOSEIN_49	QLD/giGGIO1.lnd49.stVal							
274	GOOSEIN_50	QLD/giGGIO1.lnd50.stVal							



Продолжение таблицы Е.2

№	Наименование сигнала в SMS и в регистраторе событий	Адрес по МЭК 61850	Не использовать для пуска	Пуск осциллографа с 0/1	Пуск осциллографа с 1/0	Оциллографирование	Не использовать для регистрации	Регистрация сигналов	АСУ (Report)
275	GOOSEIN_51	QLD/giGGIO1.Ind51.stVal							
276	GOOSEIN_52	QLD/giGGIO1.Ind52.stVal							
277	GOOSEIN_53	QLD/giGGIO1.Ind53.stVal							
278	GOOSEIN_54	QLD/giGGIO1.Ind54.stVal							
279	GOOSEIN_55	QLD/giGGIO1.Ind55.stVal							
280	GOOSEIN_56	QLD/giGGIO1.Ind56.stVal							
281	GOOSEIN_57	QLD/giGGIO1.Ind57.stVal							
282	GOOSEIN_58	QLD/giGGIO1.Ind58.stVal							
283	GOOSEIN_59	QLD/giGGIO1.Ind59.stVal							
284	GOOSEIN_60	QLD/giGGIO1.Ind60.stVal							
285	GOOSEIN_61	QLD/giGGIO1.Ind61.stVal							
286	GOOSEIN_62	QLD/giGGIO1.Ind62.stVal							
287	GOOSEIN_63	QLD/giGGIO1.Ind63.stVal							
288	GOOSEIN_64	QLD/giGGIO1.Ind64.stVal							
289	GOOSEIN_65	QLD/giGGIO1.Ind65.stVal							
290	GOOSEIN_66	QLD/giGGIO1.Ind66.stVal							
291	GOOSEIN_67	QLD/giGGIO1.Ind67.stVal							
292	GOOSEIN_68	QLD/giGGIO1.Ind68.stVal							
293	GOOSEIN_69	QLD/giGGIO1.Ind69.stVal							
294	GOOSEIN_70	QLD/giGGIO1.Ind70.stVal							
295	GOOSEIN_71	QLD/giGGIO1.Ind71.stVal							
296	GOOSEIN_72	QLD/giGGIO1.Ind72.stVal							
297	GOOSEIN_73	QLD/giGGIO1.Ind73.stVal							
298	GOOSEIN_74	QLD/giGGIO1.Ind74.stVal							
299	GOOSEIN_75	QLD/giGGIO1.Ind75.stVal							
300	GOOSEIN_76	QLD/giGGIO1.Ind76.stVal							
301	GOOSEIN_77	QLD/giGGIO1.Ind77.stVal							
302	GOOSEIN_78	QLD/giGGIO1.Ind78.stVal							
303	GOOSEIN_79	QLD/giGGIO1.Ind79.stVal							
304	GOOSEIN_80	QLD/giGGIO1.Ind80.stVal							
305	Вход N1:X1 с задержкой	QLD/ds208GGIO1.Ind208177111.stVal							
306	Вход N2:X1 с задержкой	QLD/ds208GGIO1.Ind208178111.stVal							
307	Вход N3:X1 с задержкой	QLD/ds208GGIO1.Ind208179111.stVal							
308	Вход N4:X1 с задержкой	QLD/ds208GGIO1.Ind208180111.stVal							
309	Вход N5:X1 с задержкой	QLD/ds208GGIO1.Ind208181111.stVal							
310	Вход N6:X1 с задержкой	QLD/ds208GGIO1.Ind208182111.stVal							
311	Вход N7:X1 с задержкой	QLD/ds208GGIO1.Ind208183111.stVal							
312	Вход N8:X1 с задержкой	QLD/ds208GGIO1.Ind208184111.stVal							
313	Вход N9:X1 с задержкой	QLD/ds208GGIO1.Ind208185111.stVal							
314	Вход N10:X1 с задержкой	QLD/ds208GGIO1.Ind208186111.stVal							

Продолжение таблицы Е.2

№	Наименование сигнала в SMS и в регистраторе событий	Адрес по МЭК 61850	Не использовать для пуска	Пуск осциллографа с 0/1	Пуск осциллографа с 1/0	Оциллографирование	Не использовать для регистрации	Регистрация сигналов	АСУ (Report)
315	Вход N11:X1 с задержкой	QLD/ds208GGIO1.Ind208187111.stVal							
316	Вход N12:X1 с задержкой	QLD/ds208GGIO1.Ind208188111.stVal							
317	Вход N13:X2 с задержкой	QLD/ds208GGIO1.Ind208189111.stVal							
318	Вход N14:X2 с задержкой	QLD/ds208GGIO1.Ind208190111.stVal							
319	Вход N15:X2 с задержкой	QLD/ds208GGIO1.Ind208191111.stVal							
320	Вход N16:X2 с задержкой	QLD/ds208GGIO1.Ind208192111.stVal							
321	Вход N17:X2 с задержкой	QLD/ds208GGIO1.Ind208193111.stVal							
322	Вход N18:X2 с задержкой	QLD/ds208GGIO1.Ind208194111.stVal							
323	Вход N19:X2 с задержкой	QLD/ds208GGIO1.Ind208195111.stVal							
324	Вход N20:X2 с задержкой	QLD/ds208GGIO1.Ind208196111.stVal							
325	Вход N21:X2 с задержкой	QLD/ds208GGIO1.Ind208197111.stVal							
326	Вход N22:X2 с задержкой	QLD/ds208GGIO1.Ind208198111.stVal							
327	Вход N23:X2 с задержкой	QLD/ds208GGIO1.Ind208199111.stVal							
328	Вход N24:X2 с задержкой	QLD/ds208GGIO1.Ind208200111.stVal							
329	Вход N25:X3 с задержкой	QLD/ds208GGIO1.Ind208201111.stVal							
330	Вход N26:X3 с задержкой	QLD/ds208GGIO1.Ind208202111.stVal							
331	Вход N27:X3 с задержкой	QLD/ds208GGIO1.Ind208203111.stVal							
332	Вход N28:X3 с задержкой	QLD/ds208GGIO1.Ind208204111.stVal							
333	Вход N29:X3 с задержкой	QLD/ds208GGIO1.Ind208205111.stVal							
334	Вход N30:X3 с задержкой	QLD/ds208GGIO1.Ind208206111.stVal							
335	Вход N31:X3 с задержкой	QLD/ds208GGIO1.Ind208207111.stVal							
336	Вход N32:X3 с задержкой	QLD/ds208GGIO1.Ind208208111.stVal							
337	Вход N33:X3 с задержкой	QLD/ds208GGIO1.Ind208209111.stVal							
338	Вход N34:X3 с задержкой	QLD/ds208GGIO1.Ind208210111.stVal							
339	Вход N35:X3 с задержкой	QLD/ds208GGIO1.Ind208211111.stVal							
340	Вход N36:X3 с задержкой	QLD/ds208GGIO1.Ind208212111.stVal							
341	Выход выдержки времени №1	QLD/ds208GGIO1.Ind2081124.stVal							
342	Выход выдержки времени №2	QLD/ds208GGIO1.Ind2082124.stVal							
343	Выход выдержки времени №3	QLD/ds208GGIO1.Ind2083124.stVal							
344	Выход выдержки времени №4	QLD/ds208GGIO1.Ind2084124.stVal							
345	Выход выдержки времени №5	QLD/ds208GGIO1.Ind2085124.stVal							
401	VIRT18_01	QLD/ds208GGIO1.Ind208273111.stVal							
402	VIRT18_02	QLD/ds208GGIO1.Ind208274111.stVal							
403	VIRT18_03	QLD/ds208GGIO1.Ind208275111.stVal							
404	VIRT18_04	QLD/ds208GGIO1.Ind208276111.stVal							
405	VIRT18_05	QLD/ds208GGIO1.Ind208277111.stVal							
406	VIRT18_06	QLD/ds208GGIO1.Ind208278111.stVal							
407	VIRT18_07	QLD/ds208GGIO1.Ind208279111.stVal							
408	VIRT18_08	QLD/ds208GGIO1.Ind208280111.stVal							
409	VIRT18_09	QLD/ds208GGIO1.Ind208281111.stVal							

Продолжение таблицы Е.2

№	Наименование сигнала в SMS и в регистраторе событий	Адрес по МЭК 61850	Не использовать для пуска	Пуск осциллографа с 0/1	Пуск осциллографа с /10	Оциллографирование	Не использовать для регистрации	Регистрация сигналов	АСУ (Report)
410	VIRT18_10	QLD/ds208GGIO1.lnd208282111.stVal							
411	VIRT18_11	QLD/ds208GGIO1.lnd208283111.stVal							
412	VIRT18_12	QLD/ds208GGIO1.lnd208284111.stVal							
413	VIRT18_13	QLD/ds208GGIO1.lnd208285111.stVal							
414	VIRT18_14	QLD/ds208GGIO1.lnd208286111.stVal							
415	VIRT18_15	QLD/ds208GGIO1.lnd208287111.stVal							
416	VIRT18_16	QLD/ds208GGIO1.lnd208288111.stVal							
417	VIRT19_01	QLD/ds208GGIO1.lnd208289111.stVal							
418	VIRT19_02	QLD/ds208GGIO1.lnd208290111.stVal							
419	VIRT19_03	QLD/ds208GGIO1.lnd208291111.stVal							
420	VIRT19_04	QLD/ds208GGIO1.lnd208292111.stVal							
421	VIRT19_05	QLD/ds208GGIO1.lnd208293111.stVal							
422	VIRT19_06	QLD/ds208GGIO1.lnd208294111.stVal							
423	VIRT19_07	QLD/ds208GGIO1.lnd208295111.stVal							
424	VIRT19_08	QLD/ds208GGIO1.lnd208296111.stVal							
425	VIRT19_09	QLD/ds208GGIO1.lnd208297111.stVal							
426	VIRT19_10	QLD/ds208GGIO1.lnd208298111.stVal							
427	VIRT19_11	QLD/ds208GGIO1.lnd208299111.stVal							
428	VIRT19_12	QLD/ds208GGIO1.lnd208300111.stVal							
429	VIRT19_13	QLD/ds208GGIO1.lnd208301111.stVal							
430	VIRT19_14	QLD/ds208GGIO1.lnd208302111.stVal							
431	VIRT19_15	QLD/ds208GGIO1.lnd208303111.stVal							
432	VIRT19_16	QLD/ds208GGIO1.lnd208304111.stVal							
433	VIRT20_01	QLD/ds208GGIO1.lnd208305111.stVal							
434	VIRT20_02	QLD/ds208GGIO1.lnd208306111.stVal							
435	VIRT20_03	QLD/ds208GGIO1.lnd208307111.stVal							
436	VIRT20_04	QLD/ds208GGIO1.lnd208308111.stVal							
437	VIRT20_05	QLD/ds208GGIO1.lnd208309111.stVal							
438	VIRT20_06	QLD/ds208GGIO1.lnd208310111.stVal							
439	VIRT20_07	QLD/ds208GGIO1.lnd208311111.stVal							
440	VIRT20_08	QLD/ds208GGIO1.lnd208312111.stVal							
441	VIRT20_09	QLD/ds208GGIO1.lnd208313111.stVal							
442	VIRT20_10	QLD/ds208GGIO1.lnd208314111.stVal							
443	VIRT20_11	QLD/ds208GGIO1.lnd208315111.stVal							
444	VIRT20_12	QLD/ds208GGIO1.lnd208316111.stVal							
445	VIRT20_13	QLD/ds208GGIO1.lnd208317111.stVal							
446	VIRT20_14	QLD/ds208GGIO1.lnd208318111.stVal							
447	VIRT20_15	QLD/ds208GGIO1.lnd208319111.stVal							
448	VIRT20_16	QLD/ds208GGIO1.lnd208320111.stVal							

Таблица Е.3 – Версия ПО: 752\_307 (DI/DO - 48/8; GOOSE\_IN/GOOSE\_OUT - 80/48, отдельная плата GOOSE)

№	Наименование сигнала в SMS и в регистраторе событий	Адрес по МЭК 61850	Не использовать для пуска	Пуск осциллографа с 0/1	Пуск осциллографа с 1/0	Оциллографирование	Не использовать для регистрации	Регистрация сигналов	АСУ (Report)
1	Вход N1:X1	QLD/inpGGIO1.Ind1.stVal						✓	
2	Вход N2:X1	QLD/inpGGIO1.Ind2.stVal						✓	
3	Вход N3:X1	QLD/inpGGIO1.Ind3.stVal						✓	
4	Вход N4:X1	QLD/inpGGIO1.Ind4.stVal						✓	
5	Вход N5:X1	QLD/inpGGIO1.Ind5.stVal						✓	
6	Вход N6:X1	QLD/inpGGIO1.Ind6.stVal						✓	
7	Вход N7:X1	QLD/inpGGIO1.Ind7.stVal						✓	
8	Вход N8:X1	QLD/inpGGIO1.Ind8.stVal						✓	
9	Вход N9:X1	QLD/inpGGIO1.Ind9.stVal						✓	
10	Вход N10:X1	QLD/inpGGIO1.Ind10.stVal						✓	
11	Вход N11:X1	QLD/inpGGIO1.Ind11.stVal						✓	
12	Вход N12:X1	QLD/inpGGIO1.Ind12.stVal						✓	
17	Вход N13:X2	QLD/inpGGIO1.Ind13.stVal						✓	
18	Вход N14:X2	QLD/inpGGIO1.Ind14.stVal						✓	
19	Вход N15:X2	QLD/inpGGIO1.Ind15.stVal						✓	
20	Вход N16:X2	QLD/inpGGIO1.Ind16.stVal						✓	
21	Вход N17:X2	QLD/inpGGIO1.Ind17.stVal						✓	
22	Вход N18:X2	QLD/inpGGIO1.Ind18.stVal						✓	
23	Вход N19:X2	QLD/inpGGIO1.Ind19.stVal						✓	
24	Вход N20:X2	QLD/inpGGIO1.Ind20.stVal						✓	
25	Вход N21:X2	QLD/inpGGIO1.Ind21.stVal						✓	
26	Вход N22:X2	QLD/inpGGIO1.Ind22.stVal						✓	
27	Вход N23:X2	QLD/inpGGIO1.Ind23.stVal						✓	
28	Вход N24:X2	QLD/inpGGIO1.Ind24.stVal						✓	
33	Вход N25:X3	QLD/inpGGIO1.Ind25.stVal						✓	
34	Вход N26:X3	QLD/inpGGIO1.Ind26.stVal						✓	
35	Вход N27:X3	QLD/inpGGIO1.Ind27.stVal						✓	
36	Вход N28:X3	QLD/inpGGIO1.Ind28.stVal						✓	
37	Вход N29:X3	QLD/inpGGIO1.Ind29.stVal						✓	
38	Вход N30:X3	QLD/inpGGIO1.Ind30.stVal						✓	
39	Вход N31:X3	QLD/inpGGIO1.Ind31.stVal						✓	
40	Вход N32:X3	QLD/inpGGIO1.Ind32.stVal						✓	
41	Вход N33:X3	QLD/inpGGIO1.Ind33.stVal						✓	
42	Вход N34:X3	QLD/inpGGIO1.Ind34.stVal						✓	
43	Вход N35:X3	QLD/inpGGIO1.Ind35.stVal						✓	
44	Вход N36:X3	QLD/inpGGIO1.Ind36.stVal						✓	
49	Вход N37:X4	QLD/inpGGIO1.Ind37.stVal						✓	
50	Вход N38:X4	QLD/inpGGIO1.Ind38.stVal						✓	
51	Вход N39:X4	QLD/inpGGIO1.Ind39.stVal						✓	
52	Вход N40:X4	QLD/inpGGIO1.Ind40.stVal						✓	

Продолжение таблицы Е.3

№	Наименование сигнала в SMS и в регистраторе событий	Адрес по МЭК 61850	Не использовать для пуска	Пуск осциллографа с 0/1	Пуск осциллографа с /10	Осциллографирование	Не использовать для регистрации	Регистрация сигналов	АСУ (Report)
53	Вход N41:X4	QLD/inpGGIO1.lnd41.stVal						V	
54	Вход N42:X4	QLD/inpGGIO1.lnd42.stVal						V	
55	Вход N43:X4	QLD/inpGGIO1.lnd43.stVal						V	
56	Вход N44:X4	QLD/inpGGIO1.lnd44.stVal						V	
57	Вход N45:X4	QLD/inpGGIO1.lnd45.stVal						V	
58	Вход N46:X4	QLD/inpGGIO1.lnd46.stVal						V	
59	Вход N47:X4	QLD/inpGGIO1.lnd47.stVal						V	
60	Вход N48:X4	QLD/inpGGIO1.lnd48.stVal						V	
65	Реле K1:X101	QLD/outpGGIO1.lnd1.stVal						V	
66	Реле K2:X101	QLD/outpGGIO1.lnd2.stVal						V	
67	Реле K3:X101	QLD/outpGGIO1.lnd3.stVal						V	
68	Реле K4:X101	QLD/outpGGIO1.lnd4.stVal						V	
69	Реле K5:X101	QLD/outpGGIO1.lnd5.stVal						V	
70	Реле K6:X101	QLD/outpGGIO1.lnd6.stVal						V	
71	Реле K7:X101	QLD/outpGGIO1.lnd7.stVal						V	
72	Реле K8:X101	QLD/outpGGIO1.lnd8.stVal						V	
208	Функция "Логическая "1"	QLD/ds208GGIO1.lnd2081131.stVal							
212	Ошибки входящих GOOSE	QLD/ds209GGIO1.lnd2091107.stVal						V	
213	Активный SNTP2 server	QLD/ds209GGIO1.lnd2091106.stVal						V	
214	Готовность LAN1	QLD/LCCH1.ChLiv.stVal						V	
215	Готовность LAN2	QLD/LCCH1.RedChLiv.stVal						V	
216	Использование LAN1	QLD/ds209GGIO1.lnd2091102.stVal						V	
217	Использование LAN2	QLD/ds209GGIO1.lnd2091103.stVal						V	
218	Режим тестирования	QLD/ds202GGIO1.lnd2021100.stVal							
224	Пуск аварийного осциллографа	QLD/RDRE1.RcdMade.stVal							
225	GOOSEIN_1	QLD/giGGIO1.lnd1.stVal							
226	GOOSEIN_2	QLD/giGGIO1.lnd2.stVal							
227	GOOSEIN_3	QLD/giGGIO1.lnd3.stVal							
228	GOOSEIN_4	QLD/giGGIO1.lnd4.stVal							
229	GOOSEIN_5	QLD/giGGIO1.lnd5.stVal							
230	GOOSEIN_6	QLD/giGGIO1.lnd6.stVal							
231	GOOSEIN_7	QLD/giGGIO1.lnd7.stVal							
232	GOOSEIN_8	QLD/giGGIO1.lnd8.stVal							
233	GOOSEIN_9	QLD/giGGIO1.lnd9.stVal							
234	GOOSEIN_10	QLD/giGGIO1.lnd10.stVal							
235	GOOSEIN_11	QLD/giGGIO1.lnd11.stVal							
236	GOOSEIN_12	QLD/giGGIO1.lnd12.stVal							
237	GOOSEIN_13	QLD/giGGIO1.lnd13.stVal							
238	GOOSEIN_14	QLD/giGGIO1.lnd14.stVal							
239	GOOSEIN_15	QLD/giGGIO1.lnd15.stVal							
240	GOOSEIN_16	QLD/giGGIO1.lnd16.stVal							
241	GOOSEIN_17	QLD/giGGIO1.lnd17.stVal							

Продолжение таблицы Е.3

№	Наименование сигнала в SMS и в регистраторе событий	Адрес по МЭК 61850	Не использовать для пуска	Пуск осциллографа с 0/1	Пуск осциллографа с 1/0	Оциллографирование	Не использовать для регистрации	Регистрация сигналов	АСУ (Report)
242	GOOSEIN_18	QLD/giGGIO1.Ind18.stVal							
243	GOOSEIN_19	QLD/giGGIO1.Ind19.stVal							
244	GOOSEIN_20	QLD/giGGIO1.Ind20.stVal							
245	GOOSEIN_21	QLD/giGGIO1.Ind21.stVal							
246	GOOSEIN_22	QLD/giGGIO1.Ind22.stVal							
247	GOOSEIN_23	QLD/giGGIO1.Ind23.stVal							
248	GOOSEIN_24	QLD/giGGIO1.Ind24.stVal							
249	GOOSEIN_25	QLD/giGGIO1.Ind25.stVal							
250	GOOSEIN_26	QLD/giGGIO1.Ind26.stVal							
251	GOOSEIN_27	QLD/giGGIO1.Ind27.stVal							
252	GOOSEIN_28	QLD/giGGIO1.Ind28.stVal							
253	GOOSEIN_29	QLD/giGGIO1.Ind29.stVal							
254	GOOSEIN_30	QLD/giGGIO1.Ind30.stVal							
255	GOOSEIN_31	QLD/giGGIO1.Ind31.stVal							
256	GOOSEIN_32	QLD/giGGIO1.Ind32.stVal							
257	GOOSEIN_33	QLD/giGGIO1.Ind33.stVal						V	
258	GOOSEIN_34	QLD/giGGIO1.Ind34.stVal						V	
259	GOOSEIN_35	QLD/giGGIO1.Ind35.stVal						V	
260	GOOSEIN_36	QLD/giGGIO1.Ind36.stVal						V	
261	GOOSEIN_37	QLD/giGGIO1.Ind37.stVal						V	
262	GOOSEIN_38	QLD/giGGIO1.Ind38.stVal						V	
263	GOOSEIN_39	QLD/giGGIO1.Ind39.stVal						V	
264	GOOSEIN_40	QLD/giGGIO1.Ind40.stVal						V	
265	GOOSEIN_41	QLD/giGGIO1.Ind41.stVal						V	
266	GOOSEIN_42	QLD/giGGIO1.Ind42.stVal						V	
267	GOOSEIN_43	QLD/giGGIO1.Ind43.stVal						V	
268	GOOSEIN_44	QLD/giGGIO1.Ind44.stVal						V	
269	GOOSEIN_45	QLD/giGGIO1.Ind45.stVal						V	
270	GOOSEIN_46	QLD/giGGIO1.Ind46.stVal						V	
271	GOOSEIN_47	QLD/giGGIO1.Ind47.stVal						V	
272	GOOSEIN_48	QLD/giGGIO1.Ind48.stVal						V	
273	GOOSEIN_49	QLD/giGGIO1.Ind49.stVal						V	
274	GOOSEIN_50	QLD/giGGIO1.Ind50.stVal						V	
275	GOOSEIN_51	QLD/giGGIO1.Ind51.stVal						V	
276	GOOSEIN_52	QLD/giGGIO1.Ind52.stVal						V	
277	GOOSEIN_53	QLD/giGGIO1.Ind53.stVal						V	
278	GOOSEIN_54	QLD/giGGIO1.Ind54.stVal						V	
279	GOOSEIN_55	QLD/giGGIO1.Ind55.stVal						V	
280	GOOSEIN_56	QLD/giGGIO1.Ind56.stVal						V	
281	GOOSEIN_57	QLD/giGGIO1.Ind57.stVal						V	
282	GOOSEIN_58	QLD/giGGIO1.Ind58.stVal						V	
283	GOOSEIN_59	QLD/giGGIO1.Ind59.stVal						V	

Продолжение таблицы Е.3

№	Наименование сигнала в SMS и в регистраторе событий	Адрес по МЭК 61850	Не использовать для пуска	Пуск осциллографа с 0/1	Пуск осциллографа с /10	Осциллографирование	Не использовать для регистрации	Регистрация сигналов	АСУ (Report)
284	GOOSEIN_60	QLD/giGGIO1.lnd60.stVal						V	
285	GOOSEIN_61	QLD/giGGIO1.lnd61.stVal						V	
286	GOOSEIN_62	QLD/giGGIO1.lnd62.stVal						V	
287	GOOSEIN_63	QLD/giGGIO1.lnd63.stVal						V	
288	GOOSEIN_64	QLD/giGGIO1.lnd64.stVal						V	
289	GOOSEIN_65	QLD/giGGIO1.lnd65.stVal						V	
290	GOOSEIN_66	QLD/giGGIO1.lnd66.stVal						V	
291	GOOSEIN_67	QLD/giGGIO1.lnd67.stVal						V	
292	GOOSEIN_68	QLD/giGGIO1.lnd68.stVal						V	
293	GOOSEIN_69	QLD/giGGIO1.lnd69.stVal						V	
294	GOOSEIN_70	QLD/giGGIO1.lnd70.stVal						V	
295	GOOSEIN_71	QLD/giGGIO1.lnd71.stVal						V	
296	GOOSEIN_72	QLD/giGGIO1.lnd72.stVal						V	
297	GOOSEIN_73	QLD/giGGIO1.lnd73.stVal						V	
298	GOOSEIN_74	QLD/giGGIO1.lnd74.stVal						V	
299	GOOSEIN_75	QLD/giGGIO1.lnd75.stVal						V	
300	GOOSEIN_76	QLD/giGGIO1.lnd76.stVal						V	
301	GOOSEIN_77	QLD/giGGIO1.lnd77.stVal						V	
302	GOOSEIN_78	QLD/giGGIO1.lnd78.stVal						V	
303	GOOSEIN_79	QLD/giGGIO1.lnd79.stVal						V	
304	GOOSEIN_80	QLD/giGGIO1.lnd80.stVal						V	
305	Вход N1:X1 с задержкой	QLD/ds208GGIO1.lnd208177111.stVal							
306	Вход N2:X1 с задержкой	QLD/ds208GGIO1.lnd208178111.stVal							
307	Вход N3:X1 с задержкой	QLD/ds208GGIO1.lnd208179111.stVal							
308	Вход N4:X1 с задержкой	QLD/ds208GGIO1.lnd208180111.stVal							
309	Вход N5:X1 с задержкой	QLD/ds208GGIO1.lnd208181111.stVal							
310	Вход N6:X1 с задержкой	QLD/ds208GGIO1.lnd208182111.stVal							
311	Вход N7:X1 с задержкой	QLD/ds208GGIO1.lnd208183111.stVal							
312	Вход N8:X1 с задержкой	QLD/ds208GGIO1.lnd208184111.stVal							
313	Вход N9:X1 с задержкой	QLD/ds208GGIO1.lnd208185111.stVal							
314	Вход N10:X1 с задержкой	QLD/ds208GGIO1.lnd208186111.stVal							
315	Вход N11:X1 с задержкой	QLD/ds208GGIO1.lnd208187111.stVal							
316	Вход N12:X1 с задержкой	QLD/ds208GGIO1.lnd208188111.stVal							
317	Вход N13:X2 с задержкой	QLD/ds208GGIO1.lnd208189111.stVal							
318	Вход N14:X2 с задержкой	QLD/ds208GGIO1.lnd208190111.stVal							
319	Вход N15:X2 с задержкой	QLD/ds208GGIO1.lnd208191111.stVal							
320	Вход N16:X2 с задержкой	QLD/ds208GGIO1.lnd208192111.stVal							
321	Вход N17:X2 с задержкой	QLD/ds208GGIO1.lnd208193111.stVal							
322	Вход N18:X2 с задержкой	QLD/ds208GGIO1.lnd208194111.stVal							
323	Вход N19:X2 с задержкой	QLD/ds208GGIO1.lnd208195111.stVal							
324	Вход N20:X2 с задержкой	QLD/ds208GGIO1.lnd208196111.stVal							
325	Вход N21:X2 с задержкой	QLD/ds208GGIO1.lnd208197111.stVal							

Продолжение таблицы Е.3

№	Наименование сигнала в SMS и в регистраторе событий	Адрес по МЭК 61850	Не использовать для пуска	Пуск осциллографа с 0/1	Пуск осциллографа с 1/0	Оциллографирование	Не использовать для регистрации	Регистрация сигналов	АСУ (Report)
326	Вход N22:X2 с задержкой	QLD/ds208GGIO1.Ind208198111.stVal							
327	Вход N23:X2 с задержкой	QLD/ds208GGIO1.Ind208199111.stVal							
328	Вход N24:X2 с задержкой	QLD/ds208GGIO1.Ind208200111.stVal							
329	Вход N25:X3 с задержкой	QLD/ds208GGIO1.Ind208201111.stVal							
330	Вход N26:X3 с задержкой	QLD/ds208GGIO1.Ind208202111.stVal							
331	Вход N27:X3 с задержкой	QLD/ds208GGIO1.Ind208203111.stVal							
332	Вход N28:X3 с задержкой	QLD/ds208GGIO1.Ind208204111.stVal							
333	Вход N29:X3 с задержкой	QLD/ds208GGIO1.Ind208205111.stVal							
334	Вход N30:X3 с задержкой	QLD/ds208GGIO1.Ind208206111.stVal							
335	Вход N31:X3 с задержкой	QLD/ds208GGIO1.Ind208207111.stVal							
336	Вход N32:X3 с задержкой	QLD/ds208GGIO1.Ind208208111.stVal							
337	Вход N33:X3 с задержкой	QLD/ds208GGIO1.Ind208209111.stVal							
338	Вход N34:X3 с задержкой	QLD/ds208GGIO1.Ind208210111.stVal							
339	Вход N35:X3 с задержкой	QLD/ds208GGIO1.Ind208211111.stVal							
340	Вход N36:X3 с задержкой	QLD/ds208GGIO1.Ind208212111.stVal							
341	Вход N37:X4 с задержкой	QLD/ds208GGIO1.Ind208213111.stVal							
342	Вход N38:X4 с задержкой	QLD/ds208GGIO1.Ind208214111.stVal							
343	Вход N39:X4 с задержкой	QLD/ds208GGIO1.Ind208215111.stVal							
344	Вход N40:X4 с задержкой	QLD/ds208GGIO1.Ind208216111.stVal							
345	Вход N41:X4 с задержкой	QLD/ds208GGIO1.Ind208217111.stVal							
346	Вход N42:X4 с задержкой	QLD/ds208GGIO1.Ind208218111.stVal							
347	Вход N43:X4 с задержкой	QLD/ds208GGIO1.Ind208219111.stVal							
348	Вход N44:X4 с задержкой	QLD/ds208GGIO1.Ind208220111.stVal							
349	Вход N45:X4 с задержкой	QLD/ds208GGIO1.Ind208221111.stVal							
350	Вход N46:X4 с задержкой	QLD/ds208GGIO1.Ind208222111.stVal							
351	Вход N47:X4 с задержкой	QLD/ds208GGIO1.Ind208223111.stVal							
352	Вход N48:X4 с задержкой	QLD/ds208GGIO1.Ind208224111.stVal							
396	Выход выдержки времени №1	QLD/ds208GGIO1.Ind2081124.stVal							
397	Выход выдержки времени №2	QLD/ds208GGIO1.Ind2082124.stVal							
398	Выход выдержки времени №3	QLD/ds208GGIO1.Ind2083124.stVal							
399	Выход выдержки времени №4	QLD/ds208GGIO1.Ind2084124.stVal							
400	Выход выдержки времени №5	QLD/ds208GGIO1.Ind2085124.stVal							
401	VIRT18_01	QLD/ds208GGIO1.Ind208273111.stVal							
402	VIRT18_02	QLD/ds208GGIO1.Ind208274111.stVal							
403	VIRT18_03	QLD/ds208GGIO1.Ind208275111.stVal							
404	VIRT18_04	QLD/ds208GGIO1.Ind208276111.stVal							
405	VIRT18_05	QLD/ds208GGIO1.Ind208277111.stVal							
406	VIRT18_06	QLD/ds208GGIO1.Ind208278111.stVal							
407	VIRT18_07	QLD/ds208GGIO1.Ind208279111.stVal							
408	VIRT18_08	QLD/ds208GGIO1.Ind208280111.stVal							
409	VIRT18_09	QLD/ds208GGIO1.Ind208281111.stVal							
410	VIRT18_10	QLD/ds208GGIO1.Ind208282111.stVal							



Продолжение таблицы Е.3

№	Наименование сигнала в SMS и в регистраторе событий	Адрес по МЭК 61850	Не использовать для пуска	Пуск осциллографа с 0/1	Пуск осциллографа с 1/0	Оциллографирование	Не использовать для регистрации	Регистрация сигналов	АСУ (Report)
411	VIRT18_11	QLD/ds208GGIO1.lnd208283111.stVal							
412	VIRT18_12	QLD/ds208GGIO1.lnd208284111.stVal							
413	VIRT18_13	QLD/ds208GGIO1.lnd208285111.stVal							
414	VIRT18_14	QLD/ds208GGIO1.lnd208286111.stVal							
415	VIRT18_15	QLD/ds208GGIO1.lnd208287111.stVal							
416	VIRT18_16	QLD/ds208GGIO1.lnd208288111.stVal							
417	VIRT19_01	QLD/ds208GGIO1.lnd208289111.stVal							
418	VIRT19_02	QLD/ds208GGIO1.lnd208290111.stVal							
419	VIRT19_03	QLD/ds208GGIO1.lnd208291111.stVal							
420	VIRT19_04	QLD/ds208GGIO1.lnd208292111.stVal							
421	VIRT19_05	QLD/ds208GGIO1.lnd208293111.stVal							
422	VIRT19_06	QLD/ds208GGIO1.lnd208294111.stVal							
423	VIRT19_07	QLD/ds208GGIO1.lnd208295111.stVal							
424	VIRT19_08	QLD/ds208GGIO1.lnd208296111.stVal							
425	VIRT19_09	QLD/ds208GGIO1.lnd208297111.stVal							
426	VIRT19_10	QLD/ds208GGIO1.lnd208298111.stVal							
427	VIRT19_11	QLD/ds208GGIO1.lnd208299111.stVal							
428	VIRT19_12	QLD/ds208GGIO1.lnd208300111.stVal							
429	VIRT19_13	QLD/ds208GGIO1.lnd208301111.stVal							
430	VIRT19_14	QLD/ds208GGIO1.lnd208302111.stVal							
431	VIRT19_15	QLD/ds208GGIO1.lnd208303111.stVal							
432	VIRT19_16	QLD/ds208GGIO1.lnd208304111.stVal							
433	VIRT20_01	QLD/ds208GGIO1.lnd208305111.stVal							
434	VIRT20_02	QLD/ds208GGIO1.lnd208306111.stVal							
435	VIRT20_03	QLD/ds208GGIO1.lnd208307111.stVal							
436	VIRT20_04	QLD/ds208GGIO1.lnd208308111.stVal							
437	VIRT20_05	QLD/ds208GGIO1.lnd208309111.stVal							
438	VIRT20_06	QLD/ds208GGIO1.lnd208310111.stVal							
439	VIRT20_07	QLD/ds208GGIO1.lnd208311111.stVal							
440	VIRT20_08	QLD/ds208GGIO1.lnd208312111.stVal							
441	VIRT20_09	QLD/ds208GGIO1.lnd208313111.stVal							
442	VIRT20_10	QLD/ds208GGIO1.lnd208314111.stVal							
443	VIRT20_11	QLD/ds208GGIO1.lnd208315111.stVal							
444	VIRT20_12	QLD/ds208GGIO1.lnd208316111.stVal							
445	VIRT20_13	QLD/ds208GGIO1.lnd208317111.stVal							
446	VIRT20_14	QLD/ds208GGIO1.lnd208318111.stVal							
447	VIRT20_15	QLD/ds208GGIO1.lnd208319111.stVal							
448	VIRT20_16	QLD/ds208GGIO1.lnd208320111.stVal							

Таблица Е.4 – Версия ПО: 752\_308 (DI/DO - 84/24; GOOSE\_IN/GOOSE\_OUT - 80/48)

№	Наименование сигнала в SMS и в регистраторе событий	Адрес по МЭК 61850	Не использовать для пуска	Пуск осциллографа с 0/1	Пуск осциллографа с 1/0	Осциллографирование	Не использовать для регистрации	Регистрация сигналов	АСУ (Report)
1	Вход N1:X1	QLD/inpGGIO1.Ind1.stVal						V	
2	Вход N2:X1	QLD/inpGGIO1.Ind2.stVal						V	
3	Вход N3:X1	QLD/inpGGIO1.Ind3.stVal						V	
4	Вход N4:X1	QLD/inpGGIO1.Ind4.stVal						V	
5	Вход N5:X1	QLD/inpGGIO1.Ind5.stVal						V	
6	Вход N6:X1	QLD/inpGGIO1.Ind6.stVal						V	
7	Вход N7:X1	QLD/inpGGIO1.Ind7.stVal						V	
8	Вход N8:X1	QLD/inpGGIO1.Ind8.stVal						V	
9	Вход N9:X1	QLD/inpGGIO1.Ind9.stVal						V	
10	Вход N10:X1	QLD/inpGGIO1.Ind10.stVal						V	
11	Вход N11:X1	QLD/inpGGIO1.Ind11.stVal						V	
12	Вход N12:X1	QLD/inpGGIO1.Ind12.stVal						V	
17	Вход N13:X2	QLD/inpGGIO1.Ind13.stVal						V	
18	Вход N14:X2	QLD/inpGGIO1.Ind14.stVal						V	
19	Вход N15:X2	QLD/inpGGIO1.Ind15.stVal						V	
20	Вход N16:X2	QLD/inpGGIO1.Ind16.stVal						V	
21	Вход N17:X2	QLD/inpGGIO1.Ind17.stVal						V	
22	Вход N18:X2	QLD/inpGGIO1.Ind18.stVal						V	
23	Вход N19:X2	QLD/inpGGIO1.Ind19.stVal						V	
24	Вход N20:X2	QLD/inpGGIO1.Ind20.stVal						V	
25	Вход N21:X2	QLD/inpGGIO1.Ind21.stVal						V	
26	Вход N22:X2	QLD/inpGGIO1.Ind22.stVal						V	
27	Вход N23:X2	QLD/inpGGIO1.Ind23.stVal						V	
28	Вход N24:X2	QLD/inpGGIO1.Ind24.stVal						V	
33	Вход N25:X3	QLD/inpGGIO1.Ind25.stVal						V	
34	Вход N26:X3	QLD/inpGGIO1.Ind26.stVal						V	
35	Вход N27:X3	QLD/inpGGIO1.Ind27.stVal						V	
36	Вход N28:X3	QLD/inpGGIO1.Ind28.stVal						V	
37	Вход N29:X3	QLD/inpGGIO1.Ind29.stVal						V	
38	Вход N30:X3	QLD/inpGGIO1.Ind30.stVal						V	
39	Вход N31:X3	QLD/inpGGIO1.Ind31.stVal						V	
40	Вход N32:X3	QLD/inpGGIO1.Ind32.stVal						V	
41	Вход N33:X3	QLD/inpGGIO1.Ind33.stVal						V	
42	Вход N34:X3	QLD/inpGGIO1.Ind34.stVal						V	
43	Вход N35:X3	QLD/inpGGIO1.Ind35.stVal						V	
44	Вход N36:X3	QLD/inpGGIO1.Ind36.stVal						V	
49	Вход N37:X4	QLD/inpGGIO1.Ind37.stVal						V	
50	Вход N38:X4	QLD/inpGGIO1.Ind38.stVal						V	
51	Вход N39:X4	QLD/inpGGIO1.Ind39.stVal						V	
52	Вход N40:X4	QLD/inpGGIO1.Ind40.stVal						V	
53	Вход N41:X4	QLD/inpGGIO1.Ind41.stVal						V	
54	Вход N42:X4	QLD/inpGGIO1.Ind42.stVal						V	

Продолжение таблицы Е.4

№	Наименование сигнала в SMS и в регистраторе событий	Адрес по МЭК 61850	Не использовать для пуска	Пуск осциллографа с 0/1	Пуск осциллографа с /10	Осциллографирование	Не использовать для регистрации	Регистрация сигналов	АСУ (Report)
55	Вход N43:X4	QLD/inpGGIO1.lnd43.stVal						V	
56	Вход N44:X4	QLD/inpGGIO1.lnd44.stVal						V	
57	Вход N45:X4	QLD/inpGGIO1.lnd45.stVal						V	
58	Вход N46:X4	QLD/inpGGIO1.lnd46.stVal						V	
59	Вход N47:X4	QLD/inpGGIO1.lnd47.stVal						V	
60	Вход N48:X4	QLD/inpGGIO1.lnd48.stVal						V	
65	Вход N49:X5	QLD/inpGGIO1.lnd49.stVal						V	
66	Вход N50:X5	QLD/inpGGIO1.lnd50.stVal						V	
67	Вход N51:X5	QLD/inpGGIO1.lnd51.stVal						V	
68	Вход N52:X5	QLD/inpGGIO1.lnd52.stVal						V	
69	Вход N53:X5	QLD/inpGGIO1.lnd53.stVal						V	
70	Вход N54:X5	QLD/inpGGIO1.lnd54.stVal						V	
71	Вход N55:X5	QLD/inpGGIO1.lnd55.stVal						V	
72	Вход N56:X5	QLD/inpGGIO1.lnd56.stVal						V	
73	Вход N57:X5	QLD/inpGGIO1.lnd57.stVal						V	
74	Вход N58:X5	QLD/inpGGIO1.lnd58.stVal						V	
75	Вход N59:X5	QLD/inpGGIO1.lnd59.stVal						V	
76	Вход N60:X5	QLD/inpGGIO1.lnd60.stVal						V	
81	Вход N61:X6	QLD/inpGGIO1.lnd61.stVal						V	
82	Вход N62:X6	QLD/inpGGIO1.lnd62.stVal						V	
83	Вход N63:X6	QLD/inpGGIO1.lnd63.stVal						V	
84	Вход N64:X6	QLD/inpGGIO1.lnd64.stVal						V	
85	Вход N65:X6	QLD/inpGGIO1.lnd65.stVal						V	
86	Вход N66:X6	QLD/inpGGIO1.lnd66.stVal						V	
87	Вход N67:X6	QLD/inpGGIO1.lnd67.stVal						V	
88	Вход N68:X6	QLD/inpGGIO1.lnd68.stVal						V	
89	Вход N69:X6	QLD/inpGGIO1.lnd69.stVal						V	
90	Вход N70:X6	QLD/inpGGIO1.lnd70.stVal						V	
91	Вход N71:X6	QLD/inpGGIO1.lnd71.stVal						V	
92	Вход N72:X6	QLD/inpGGIO1.lnd72.stVal						V	
97	Вход N73:X7	QLD/inpGGIO1.lnd73.stVal						V	
98	Вход N74:X7	QLD/inpGGIO1.lnd74.stVal						V	
99	Вход N75:X7	QLD/inpGGIO1.lnd75.stVal						V	
100	Вход N76:X7	QLD/inpGGIO1.lnd76.stVal						V	
101	Вход N77:X7	QLD/inpGGIO1.lnd77.stVal						V	
102	Вход N78:X7	QLD/inpGGIO1.lnd78.stVal						V	
103	Вход N79:X7	QLD/inpGGIO1.lnd79.stVal						V	
104	Вход N80:X7	QLD/inpGGIO1.lnd80.stVal						V	
105	Вход N81:X7	QLD/inpGGIO1.lnd81.stVal						V	
106	Вход N82:X7	QLD/inpGGIO1.lnd82.stVal						V	
107	Вход N83:X7	QLD/inpGGIO1.lnd83.stVal						V	
108	Вход N84:X7	QLD/inpGGIO1.lnd84.stVal						V	

Продолжение таблицы Е.4

№	Наименование сигнала в SMS и в регистраторе событий	Адрес по МЭК 61850	Не использовать для пуска	Пуск осциллографа с 0/1	Пуск осциллографа с 1/0	Осциллографирование	Не использовать для регистрации	Регистрация сигналов	АСУ (Report)
113	Реле K1:X101	QLD/outpGGIO1.Ind1.stVal						V	
114	Реле K2:X101	QLD/outpGGIO1.Ind2.stVal						V	
115	Реле K3:X101	QLD/outpGGIO1.Ind3.stVal						V	
116	Реле K4:X101	QLD/outpGGIO1.Ind4.stVal						V	
117	Реле K5:X101	QLD/outpGGIO1.Ind5.stVal						V	
118	Реле K6:X101	QLD/outpGGIO1.Ind6.stVal						V	
119	Реле K7:X101	QLD/outpGGIO1.Ind7.stVal						V	
120	Реле K8:X101	QLD/outpGGIO1.Ind8.stVal						V	
129	Реле K9:X102	QLD/outpGGIO1.Ind9.stVal						V	
130	Реле K10:X102	QLD/outpGGIO1.Ind10.stVal						V	
131	Реле K11:X102	QLD/outpGGIO1.Ind11.stVal						V	
132	Реле K12:X102	QLD/outpGGIO1.Ind12.stVal						V	
133	Реле K13:X102	QLD/outpGGIO1.Ind13.stVal						V	
134	Реле K14:X102	QLD/outpGGIO1.Ind14.stVal						V	
135	Реле K15:X102	QLD/outpGGIO1.Ind15.stVal						V	
136	Реле K16:X102	QLD/outpGGIO1.Ind16.stVal						V	
145	Реле K17:X103	QLD/outpGGIO1.Ind17.stVal						V	
146	Реле K18:X103	QLD/outpGGIO1.Ind18.stVal						V	
147	Реле K19:X103	QLD/outpGGIO1.Ind19.stVal						V	
148	Реле K20:X103	QLD/outpGGIO1.Ind20.stVal						V	
149	Реле K21:X103	QLD/outpGGIO1.Ind21.stVal						V	
150	Реле K22:X103	QLD/outpGGIO1.Ind22.stVal						V	
151	Реле K23:X103	QLD/outpGGIO1.Ind23.stVal						V	
152	Реле K24:X103	QLD/outpGGIO1.Ind24.stVal						V	
208	Функция "Логическая "1"	QLD/ds208GGIO1.Ind2081131.stVal							
212	Ошибки входящих GOOSE	QLD/ds209GGIO1.Ind2091107.stVal						V	
213	Активный SNMP2 server	QLD/ds209GGIO1.Ind2091106.stVal						V	
214	Готовность LAN1	QLD/LCCH1.ChLiv.stVal						V	
215	Готовность LAN2	QLD/LCCH1.RedChLiv.stVal						V	
216	Использование LAN1	QLD/ds209GGIO1.Ind2091102.stVal						V	
217	Использование LAN2	QLD/ds209GGIO1.Ind2091103.stVal						V	
218	Режим тестирования	QLD/ds202GGIO1.Ind2021100.stVal						V	
224	Пуск аварийного осциллографа	QLD/RDRE1.RcdMade.stVal							
225	GOOSEIN_1	QLD/giGGIO1.Ind1.stVal							
226	GOOSEIN_2	QLD/giGGIO1.Ind2.stVal							
227	GOOSEIN_3	QLD/giGGIO1.Ind3.stVal							
228	GOOSEIN_4	QLD/giGGIO1.Ind4.stVal							
229	GOOSEIN_5	QLD/giGGIO1.Ind5.stVal							
230	GOOSEIN_6	QLD/giGGIO1.Ind6.stVal							
231	GOOSEIN_7	QLD/giGGIO1.Ind7.stVal							
232	GOOSEIN_8	QLD/giGGIO1.Ind8.stVal							
233	GOOSEIN_9	QLD/giGGIO1.Ind9.stVal							

Продолжение таблицы Е.4

№	Наименование сигнала в SMS и в регистраторе событий	Адрес по МЭК 61850	Не использовать для пуска	Пуск осциллографа с 0/1	Пуск осциллографа с /10	Осциллографирование	Не использовать для регистрации	Регистрация сигналов	АСУ (Report)
234	GOOSEIN_10	QLD/giGGIO1.Ind10.stVal							
235	GOOSEIN_11	QLD/giGGIO1.Ind11.stVal							
236	GOOSEIN_12	QLD/giGGIO1.Ind12.stVal							
237	GOOSEIN_13	QLD/giGGIO1.Ind13.stVal							
238	GOOSEIN_14	QLD/giGGIO1.Ind14.stVal							
239	GOOSEIN_15	QLD/giGGIO1.Ind15.stVal							
240	GOOSEIN_16	QLD/giGGIO1.Ind16.stVal							
241	GOOSEIN_17	QLD/giGGIO1.Ind17.stVal							
242	GOOSEIN_18	QLD/giGGIO1.Ind18.stVal							
243	GOOSEIN_19	QLD/giGGIO1.Ind19.stVal							
244	GOOSEIN_20	QLD/giGGIO1.Ind20.stVal							
245	GOOSEIN_21	QLD/giGGIO1.Ind21.stVal							
246	GOOSEIN_22	QLD/giGGIO1.Ind22.stVal							
247	GOOSEIN_23	QLD/giGGIO1.Ind23.stVal							
248	GOOSEIN_24	QLD/giGGIO1.Ind24.stVal							
249	GOOSEIN_25	QLD/giGGIO1.Ind25.stVal							
250	GOOSEIN_26	QLD/giGGIO1.Ind26.stVal							
251	GOOSEIN_27	QLD/giGGIO1.Ind27.stVal							
252	GOOSEIN_28	QLD/giGGIO1.Ind28.stVal							
253	GOOSEIN_29	QLD/giGGIO1.Ind29.stVal							
254	GOOSEIN_30	QLD/giGGIO1.Ind30.stVal							
255	GOOSEIN_31	QLD/giGGIO1.Ind31.stVal							
256	GOOSEIN_32	QLD/giGGIO1.Ind32.stVal							
257	GOOSEIN_33	QLD/giGGIO1.Ind33.stVal						V	
258	GOOSEIN_34	QLD/giGGIO1.Ind34.stVal						V	
259	GOOSEIN_35	QLD/giGGIO1.Ind35.stVal						V	
260	GOOSEIN_36	QLD/giGGIO1.Ind36.stVal						V	
261	GOOSEIN_37	QLD/giGGIO1.Ind37.stVal						V	
262	GOOSEIN_38	QLD/giGGIO1.Ind38.stVal						V	
263	GOOSEIN_39	QLD/giGGIO1.Ind39.stVal						V	
264	GOOSEIN_40	QLD/giGGIO1.Ind40.stVal						V	
265	GOOSEIN_41	QLD/giGGIO1.Ind41.stVal						V	
266	GOOSEIN_42	QLD/giGGIO1.Ind42.stVal						V	
267	GOOSEIN_43	QLD/giGGIO1.Ind43.stVal						V	
268	GOOSEIN_44	QLD/giGGIO1.Ind44.stVal						V	
269	GOOSEIN_45	QLD/giGGIO1.Ind45.stVal						V	
270	GOOSEIN_46	QLD/giGGIO1.Ind46.stVal						V	
271	GOOSEIN_47	QLD/giGGIO1.Ind47.stVal						V	
272	GOOSEIN_48	QLD/giGGIO1.Ind48.stVal						V	
273	GOOSEIN_49	QLD/giGGIO1.Ind49.stVal						V	
274	GOOSEIN_50	QLD/giGGIO1.Ind50.stVal						V	
275	GOOSEIN_51	QLD/giGGIO1.Ind51.stVal						V	

Продолжение таблицы Е.4

№	Наименование сигнала в SMS и в регистраторе событий	Адрес по МЭК 61850	Не использовать для пуска	Пуск осциллографа с 0/1	Пуск осциллографа с 1/0	Оциллографирование	Не использовать для регистрации	Регистрация сигналов	АСУ (Report)
276	GOOSEIN_52	QLD/giGGIO1.Ind52.stVal						V	
277	GOOSEIN_53	QLD/giGGIO1.Ind53.stVal						V	
278	GOOSEIN_54	QLD/giGGIO1.Ind54.stVal						V	
279	GOOSEIN_55	QLD/giGGIO1.Ind55.stVal						V	
280	GOOSEIN_56	QLD/giGGIO1.Ind56.stVal						V	
281	GOOSEIN_57	QLD/giGGIO1.Ind57.stVal						V	
282	GOOSEIN_58	QLD/giGGIO1.Ind58.stVal						V	
283	GOOSEIN_59	QLD/giGGIO1.Ind59.stVal						V	
284	GOOSEIN_60	QLD/giGGIO1.Ind60.stVal						V	
285	GOOSEIN_61	QLD/giGGIO1.Ind61.stVal						V	
286	GOOSEIN_62	QLD/giGGIO1.Ind62.stVal						V	
287	GOOSEIN_63	QLD/giGGIO1.Ind63.stVal						V	
288	GOOSEIN_64	QLD/giGGIO1.Ind64.stVal						V	
289	GOOSEIN_65	QLD/giGGIO1.Ind65.stVal						V	
290	GOOSEIN_66	QLD/giGGIO1.Ind66.stVal						V	
291	GOOSEIN_67	QLD/giGGIO1.Ind67.stVal						V	
292	GOOSEIN_68	QLD/giGGIO1.Ind68.stVal						V	
293	GOOSEIN_69	QLD/giGGIO1.Ind69.stVal						V	
294	GOOSEIN_70	QLD/giGGIO1.Ind70.stVal						V	
295	GOOSEIN_71	QLD/giGGIO1.Ind71.stVal						V	
296	GOOSEIN_72	QLD/giGGIO1.Ind72.stVal						V	
297	GOOSEIN_73	QLD/giGGIO1.Ind73.stVal						V	
298	GOOSEIN_74	QLD/giGGIO1.Ind74.stVal						V	
299	GOOSEIN_75	QLD/giGGIO1.Ind75.stVal						V	
300	GOOSEIN_76	QLD/giGGIO1.Ind76.stVal						V	
301	GOOSEIN_77	QLD/giGGIO1.Ind77.stVal						V	
302	GOOSEIN_78	QLD/giGGIO1.Ind78.stVal						V	
303	GOOSEIN_79	QLD/giGGIO1.Ind79.stVal						V	
304	GOOSEIN_80	QLD/giGGIO1.Ind80.stVal						V	
305	Вход N1:X1 с задержкой	QLD/ds208GGIO1.Ind208177111.stVal							
306	Вход N2:X1 с задержкой	QLD/ds208GGIO1.Ind208178111.stVal							
307	Вход N3:X1 с задержкой	QLD/ds208GGIO1.Ind208179111.stVal							
308	Вход N4:X1 с задержкой	QLD/ds208GGIO1.Ind208180111.stVal							
309	Вход N5:X1 с задержкой	QLD/ds208GGIO1.Ind208181111.stVal							
310	Вход N6:X1 с задержкой	QLD/ds208GGIO1.Ind208182111.stVal							
311	Вход N7:X1 с задержкой	QLD/ds208GGIO1.Ind208183111.stVal							
312	Вход N8:X1 с задержкой	QLD/ds208GGIO1.Ind208184111.stVal							
313	Вход N9:X1 с задержкой	QLD/ds208GGIO1.Ind208185111.stVal							
314	Вход N10:X1 с задержкой	QLD/ds208GGIO1.Ind208186111.stVal							
315	Вход N11:X1 с задержкой	QLD/ds208GGIO1.Ind208187111.stVal							
316	Вход N12:X1 с задержкой	QLD/ds208GGIO1.Ind208188111.stVal							
317	Вход N13:X2 с задержкой	QLD/ds208GGIO1.Ind208189111.stVal							

Продолжение таблицы Е.4

№	Наименование сигнала в SMS и в регистраторе событий	Адрес по МЭК 61850	Не использовать для пуска	Пуск осциллографа с 0/1	Пуск осциллографа с /10	Осциллографирование	Не использовать для регистрации	Регистрация сигналов	АСУ (Report)
318	Вход N14:X2 с задержкой	QLD/ds208GGIO1.lnd208190111.stVal							
319	Вход N15:X2 с задержкой	QLD/ds208GGIO1.lnd208191111.stVal							
320	Вход N16:X2 с задержкой	QLD/ds208GGIO1.lnd208192111.stVal							
321	Вход N17:X2 с задержкой	QLD/ds208GGIO1.lnd208193111.stVal							
322	Вход N18:X2 с задержкой	QLD/ds208GGIO1.lnd208194111.stVal							
323	Вход N19:X2 с задержкой	QLD/ds208GGIO1.lnd208195111.stVal							
324	Вход N20:X2 с задержкой	QLD/ds208GGIO1.lnd208196111.stVal							
325	Вход N21:X2 с задержкой	QLD/ds208GGIO1.lnd208197111.stVal							
326	Вход N22:X2 с задержкой	QLD/ds208GGIO1.lnd208198111.stVal							
327	Вход N23:X2 с задержкой	QLD/ds208GGIO1.lnd208199111.stVal							
328	Вход N24:X2 с задержкой	QLD/ds208GGIO1.lnd208200111.stVal							
329	Вход N25:X3 с задержкой	QLD/ds208GGIO1.lnd208201111.stVal							
330	Вход N26:X3 с задержкой	QLD/ds208GGIO1.lnd208202111.stVal							
331	Вход N27:X3 с задержкой	QLD/ds208GGIO1.lnd208203111.stVal							
332	Вход N28:X3 с задержкой	QLD/ds208GGIO1.lnd208204111.stVal							
333	Вход N29:X3 с задержкой	QLD/ds208GGIO1.lnd208205111.stVal							
334	Вход N30:X3 с задержкой	QLD/ds208GGIO1.lnd208206111.stVal							
335	Вход N31:X3 с задержкой	QLD/ds208GGIO1.lnd208207111.stVal							
336	Вход N32:X3 с задержкой	QLD/ds208GGIO1.lnd208208111.stVal							
337	Вход N33:X3 с задержкой	QLD/ds208GGIO1.lnd208209111.stVal							
338	Вход N34:X3 с задержкой	QLD/ds208GGIO1.lnd208210111.stVal							
339	Вход N35:X3 с задержкой	QLD/ds208GGIO1.lnd208211111.stVal							
340	Вход N36:X3 с задержкой	QLD/ds208GGIO1.lnd208212111.stVal							
341	Вход N37:X4 с задержкой	QLD/ds208GGIO1.lnd208213111.stVal							
342	Вход N38:X4 с задержкой	QLD/ds208GGIO1.lnd208214111.stVal							
343	Вход N39:X4 с задержкой	QLD/ds208GGIO1.lnd208215111.stVal							
344	Вход N40:X4 с задержкой	QLD/ds208GGIO1.lnd208216111.stVal							
345	Вход N41:X4 с задержкой	QLD/ds208GGIO1.lnd208217111.stVal							
346	Вход N42:X4 с задержкой	QLD/ds208GGIO1.lnd208218111.stVal							
347	Вход N43:X4 с задержкой	QLD/ds208GGIO1.lnd208219111.stVal							
348	Вход N44:X4 с задержкой	QLD/ds208GGIO1.lnd208220111.stVal							
349	Вход N45:X4 с задержкой	QLD/ds208GGIO1.lnd208221111.stVal							
350	Вход N46:X4 с задержкой	QLD/ds208GGIO1.lnd208222111.stVal							
351	Вход N47:X4 с задержкой	QLD/ds208GGIO1.lnd208223111.stVal							
352	Вход N48:X4 с задержкой	QLD/ds208GGIO1.lnd208224111.stVal							
353	Вход N49:X5 с задержкой	QLD/ds208GGIO1.lnd208225111.stVal							
354	Вход N50:X5 с задержкой	QLD/ds208GGIO1.lnd208226111.stVal							
355	Вход N51:X5 с задержкой	QLD/ds208GGIO1.lnd208227111.stVal							
356	Вход N52:X5 с задержкой	QLD/ds208GGIO1.lnd208228111.stVal							
357	Вход N53:X5 с задержкой	QLD/ds208GGIO1.lnd208229111.stVal							
358	Вход N54:X5 с задержкой	QLD/ds208GGIO1.lnd208230111.stVal							
359	Вход N55:X5 с задержкой	QLD/ds208GGIO1.lnd208231111.stVal							

Продолжение таблицы Е.4

№	Наименование сигнала в SMS и в регистраторе событий	Адрес по МЭК 61850	Не использовать для пуска	Пуск осциллографа с 0/1	Пуск осциллографа с 1/0	Оциллографирование	Не использовать для регистрации	Регистрация сигналов	АСУ (Report)
360	Вход N56:X5 с задержкой	QLD/ds208GGIO1.Ind208232111.stVal							
361	Вход N57:X5 с задержкой	QLD/ds208GGIO1.Ind208233111.stVal							
362	Вход N58:X5 с задержкой	QLD/ds208GGIO1.Ind208234111.stVal							
363	Вход N59:X5 с задержкой	QLD/ds208GGIO1.Ind208235111.stVal							
364	Вход N60:X5 с задержкой	QLD/ds208GGIO1.Ind208236111.stVal							
365	Вход N61:X6 с задержкой	QLD/ds208GGIO1.Ind208237111.stVal							
366	Вход N62:X6 с задержкой	QLD/ds208GGIO1.Ind208238111.stVal							
367	Вход N63:X6 с задержкой	QLD/ds208GGIO1.Ind208239111.stVal							
368	Вход N64:X6 с задержкой	QLD/ds208GGIO1.Ind208240111.stVal							
369	Вход N65:X6 с задержкой	QLD/ds208GGIO1.Ind208241111.stVal							
370	Вход N66:X6 с задержкой	QLD/ds208GGIO1.Ind208242111.stVal							
371	Вход N67:X6 с задержкой	QLD/ds208GGIO1.Ind208243111.stVal							
372	Вход N68:X6 с задержкой	QLD/ds208GGIO1.Ind208244111.stVal							
373	Вход N69:X6 с задержкой	QLD/ds208GGIO1.Ind208245111.stVal							
374	Вход N70:X6 с задержкой	QLD/ds208GGIO1.Ind208246111.stVal							
375	Вход N71:X6 с задержкой	QLD/ds208GGIO1.Ind208247111.stVal							
376	Вход N72:X6 с задержкой	QLD/ds208GGIO1.Ind208248111.stVal							
377	Вход N73:X7 с задержкой	QLD/ds208GGIO1.Ind208249111.stVal							
378	Вход N74:X7 с задержкой	QLD/ds208GGIO1.Ind208250111.stVal							
379	Вход N75:X7 с задержкой	QLD/ds208GGIO1.Ind208251111.stVal							
380	Вход N76:X7 с задержкой	QLD/ds208GGIO1.Ind208252111.stVal							
381	Вход N77:X7 с задержкой	QLD/ds208GGIO1.Ind208253111.stVal							
382	Вход N78:X7 с задержкой	QLD/ds208GGIO1.Ind208254111.stVal							
383	Вход N79:X7 с задержкой	QLD/ds208GGIO1.Ind208255111.stVal							
384	Вход N80:X7 с задержкой	QLD/ds208GGIO1.Ind208256111.stVal							
385	Вход N81:X7 с задержкой	QLD/ds208GGIO1.Ind208257111.stVal							
386	Вход N82:X7 с задержкой	QLD/ds208GGIO1.Ind208258111.stVal							
387	Вход N83:X7 с задержкой	QLD/ds208GGIO1.Ind208259111.stVal							
388	Вход N84:X7 с задержкой	QLD/ds208GGIO1.Ind208260111.stVal							
396	Выход выдержки времени №1	QLD/ds208GGIO1.Ind2081124.stVal							
397	Выход выдержки времени №2	QLD/ds208GGIO1.Ind2082124.stVal							
398	Выход выдержки времени №3	QLD/ds208GGIO1.Ind2083124.stVal							
399	Выход выдержки времени №4	QLD/ds208GGIO1.Ind2084124.stVal							
400	Выход выдержки времени №5	QLD/ds208GGIO1.Ind2085124.stVal							
401	VIRT18_01	QLD/ds208GGIO1.Ind208273111.stVal							
402	VIRT18_02	QLD/ds208GGIO1.Ind208274111.stVal							
403	VIRT18_03	QLD/ds208GGIO1.Ind208275111.stVal							
404	VIRT18_04	QLD/ds208GGIO1.Ind208276111.stVal							
405	VIRT18_05	QLD/ds208GGIO1.Ind208277111.stVal							
406	VIRT18_06	QLD/ds208GGIO1.Ind208278111.stVal							
407	VIRT18_07	QLD/ds208GGIO1.Ind208279111.stVal							
408	VIRT18_08	QLD/ds208GGIO1.Ind208280111.stVal							



Продолжение таблицы Е.4

№	Наименование сигнала в SMS и в регистраторе событий	Адрес по МЭК 61850	Не использовать для пуска	Пуск осциллографа с 0/1	Пуск осциллографа с /10	Оциллографирование	Не использовать для регистрации	Регистрация сигналов	АСУ (Report)
409	VIRT18_09	QLD/ds208GGIO1.lnd208281111.stVal							
410	VIRT18_10	QLD/ds208GGIO1.lnd208282111.stVal							
411	VIRT18_11	QLD/ds208GGIO1.lnd208283111.stVal							
412	VIRT18_12	QLD/ds208GGIO1.lnd208284111.stVal							
413	VIRT18_13	QLD/ds208GGIO1.lnd208285111.stVal							
414	VIRT18_14	QLD/ds208GGIO1.lnd208286111.stVal							
415	VIRT18_15	QLD/ds208GGIO1.lnd208287111.stVal							
416	VIRT18_16	QLD/ds208GGIO1.lnd208288111.stVal							
417	VIRT19_01	QLD/ds208GGIO1.lnd208289111.stVal							
418	VIRT19_02	QLD/ds208GGIO1.lnd208290111.stVal							
419	VIRT19_03	QLD/ds208GGIO1.lnd208291111.stVal							
420	VIRT19_04	QLD/ds208GGIO1.lnd208292111.stVal							
421	VIRT19_05	QLD/ds208GGIO1.lnd208293111.stVal							
422	VIRT19_06	QLD/ds208GGIO1.lnd208294111.stVal							
423	VIRT19_07	QLD/ds208GGIO1.lnd208295111.stVal							
424	VIRT19_08	QLD/ds208GGIO1.lnd208296111.stVal							
425	VIRT19_09	QLD/ds208GGIO1.lnd208297111.stVal							
426	VIRT19_10	QLD/ds208GGIO1.lnd208298111.stVal							
427	VIRT19_11	QLD/ds208GGIO1.lnd208299111.stVal							
428	VIRT19_12	QLD/ds208GGIO1.lnd208300111.stVal							
429	VIRT19_13	QLD/ds208GGIO1.lnd208301111.stVal							
430	VIRT19_14	QLD/ds208GGIO1.lnd208302111.stVal							
431	VIRT19_15	QLD/ds208GGIO1.lnd208303111.stVal							
432	VIRT19_16	QLD/ds208GGIO1.lnd208304111.stVal							
433	VIRT20_01	QLD/ds208GGIO1.lnd208305111.stVal							
434	VIRT20_02	QLD/ds208GGIO1.lnd208306111.stVal							
435	VIRT20_03	QLD/ds208GGIO1.lnd208307111.stVal							
436	VIRT20_04	QLD/ds208GGIO1.lnd208308111.stVal							
437	VIRT20_05	QLD/ds208GGIO1.lnd208309111.stVal							
438	VIRT20_06	QLD/ds208GGIO1.lnd208310111.stVal							
439	VIRT20_07	QLD/ds208GGIO1.lnd208311111.stVal							
440	VIRT20_08	QLD/ds208GGIO1.lnd208312111.stVal							
441	VIRT20_09	QLD/ds208GGIO1.lnd208313111.stVal							
442	VIRT20_10	QLD/ds208GGIO1.lnd208314111.stVal							
443	VIRT20_11	QLD/ds208GGIO1.lnd208315111.stVal							
444	VIRT20_12	QLD/ds208GGIO1.lnd208316111.stVal							
445	VIRT20_13	QLD/ds208GGIO1.lnd208317111.stVal							
446	VIRT20_14	QLD/ds208GGIO1.lnd208318111.stVal							
447	VIRT20_15	QLD/ds208GGIO1.lnd208319111.stVal							
448	VIRT20_16	QLD/ds208GGIO1.lnd208320111.stVal							

## Приложение Ж

(справочное)

### Сроки службы и сохраняемости составных частей

Ж.1 Сроки службы и сохраняемости составных частей (блоков) терминала, изготовленные в качестве запасных частей, приведены в таблице Ж.1.

Т а б л и ц а Ж.1 – Сроки службы и сохраняемости составных частей (блоков) терминала

Наименование	Срок службы, лет	Срок сохраняемости <sup>1)</sup> , лет
Блок входов	12	12
Блок выходных реле	12	12
Блок питания	8	8
Блок логики	8	8
<sup>1)</sup> Срок сохраняемости входит в срок службы.		

## Приложение И

(справочное)

### Рекомендации по периодичности замены составных частей

И.1 Рекомендации по периодичности замены блоков при профилактическом восстановлении терминала приведены в таблице И.1.

Т а б л и ц а И.1 – Периодичность замены блоков при профилактическом восстановлении

Заменяемый блок	Номер профилактического восстановления <sup>1)</sup>
Блок дискретных входов <sup>2)</sup>	В1-В4
Блок питания <sup>2)</sup>	
Блок выходных реле <sup>2)</sup>	В2, В4
Блок логики <sup>2)</sup>	
Плата объединительная <sup>2)</sup>	
<sup>1)</sup> В <sub>і</sub> – профилактическое восстановление, где і – номер восстановления, і = 1, 2, ... <sup>2)</sup> Если в период эксплуатации отказы и неисправности блока отсутствовали, характеристики блока находятся в допустимых диапазонах, то допускается дальнейшая эксплуатация блока до последующего профилактического восстановления.	

